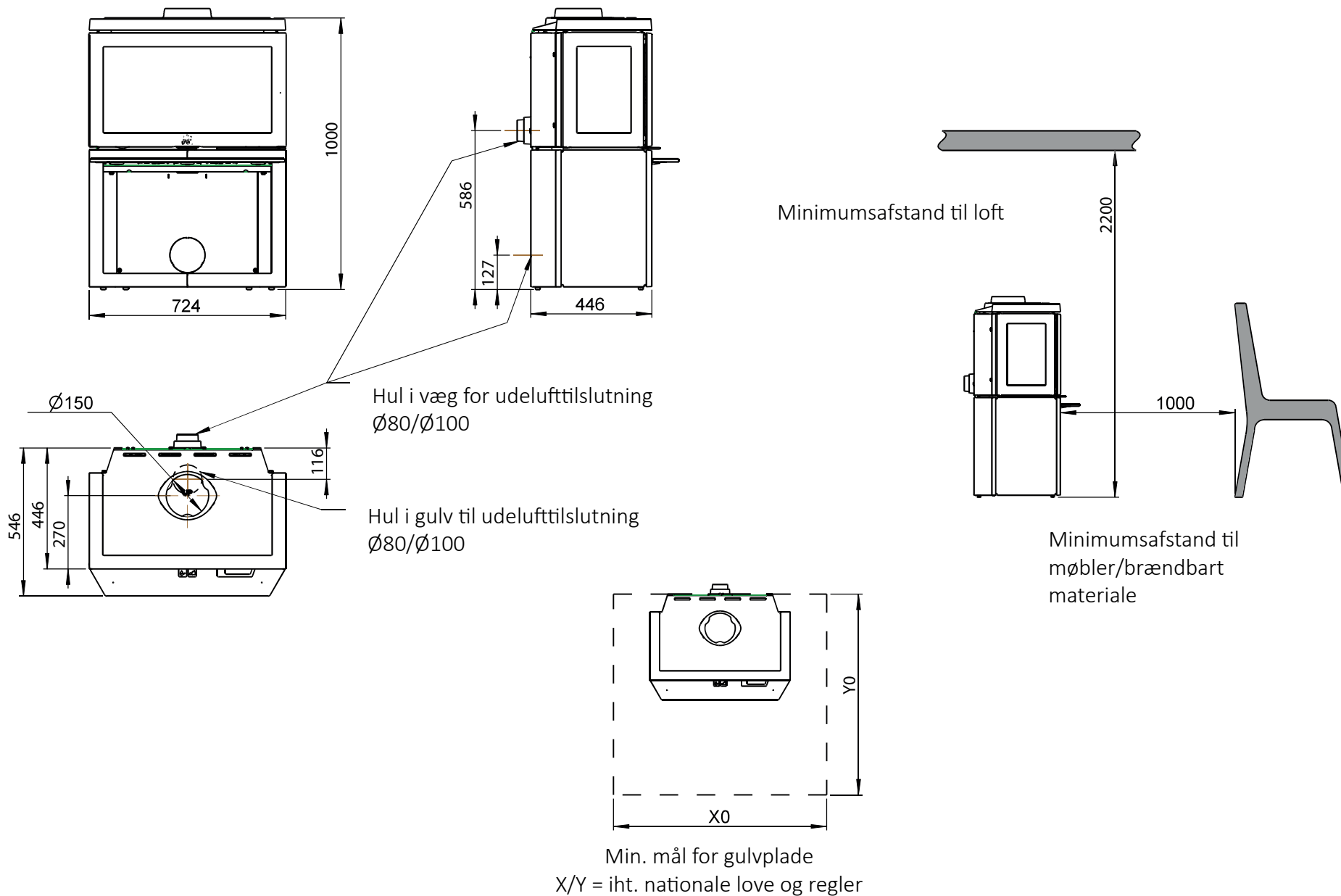
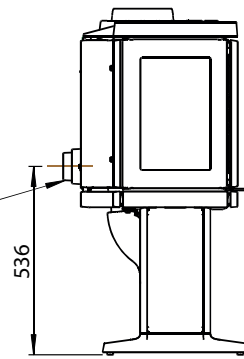
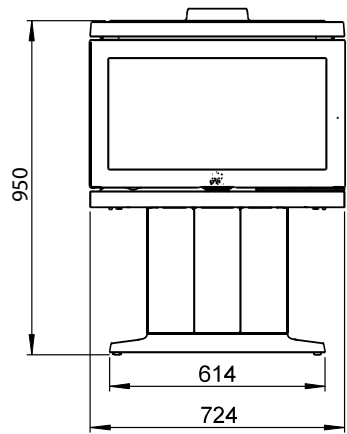


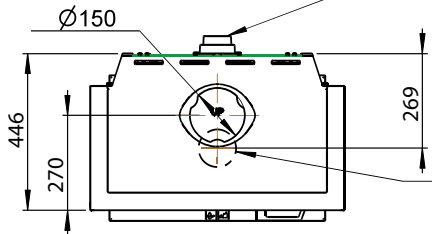
# JØTUL F 620 B



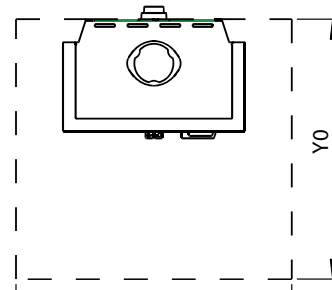
# JØTUL F 620 P



Hul i væg for udelufttilslutning  
Ø80/Ø100



Hul i gulv til udelufttilslutning  
Ø80/Ø100

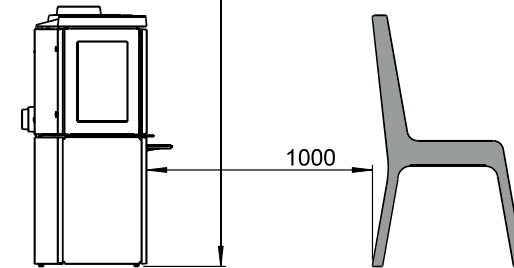


Min. mål for gulvplade  
X/Y = iht. nationale love og regler



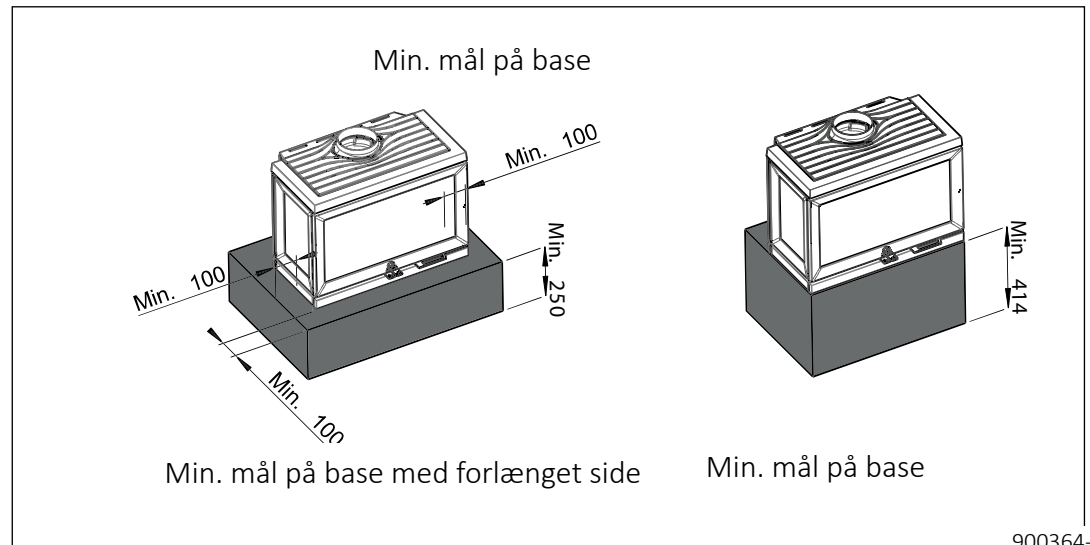
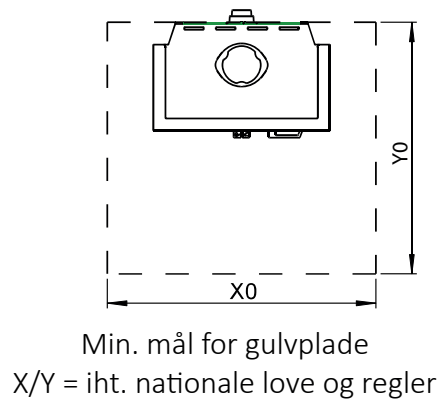
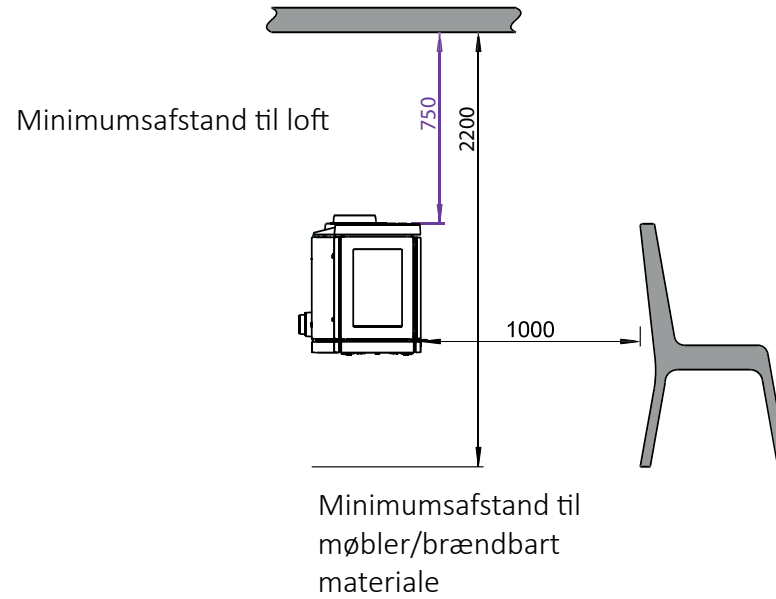
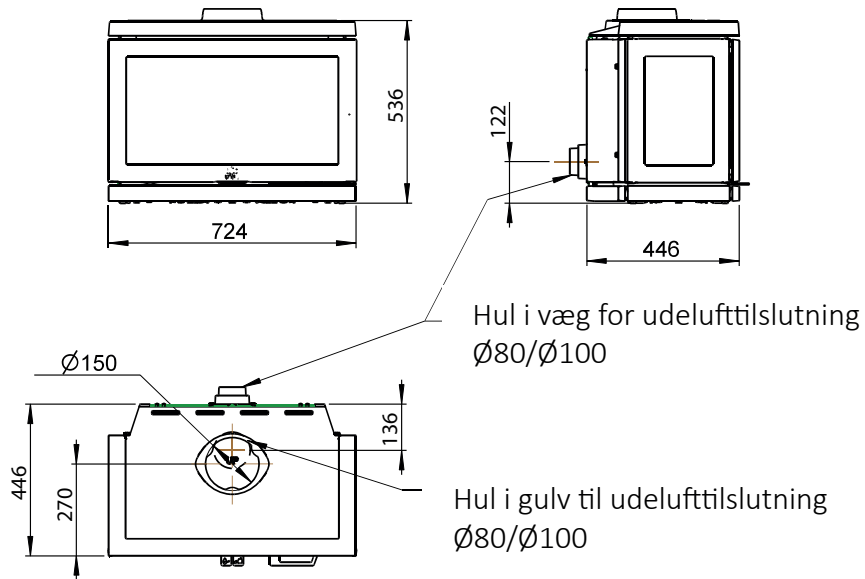
Minimumsafstand til loft

2200

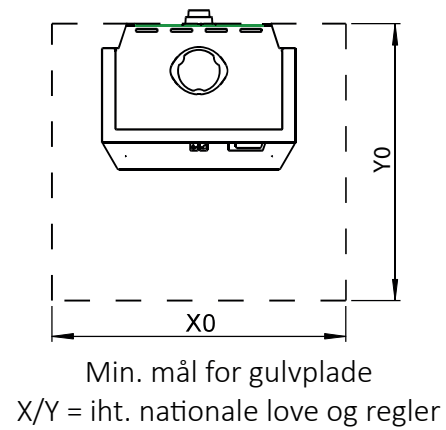
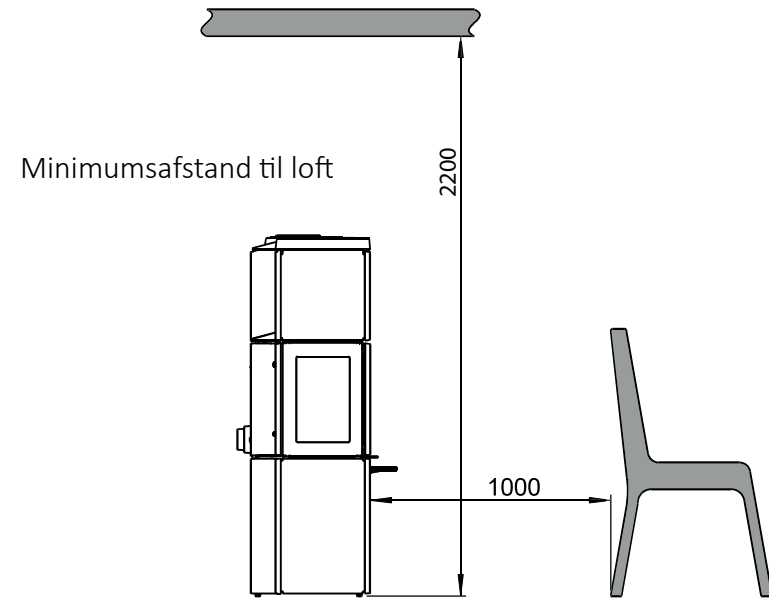
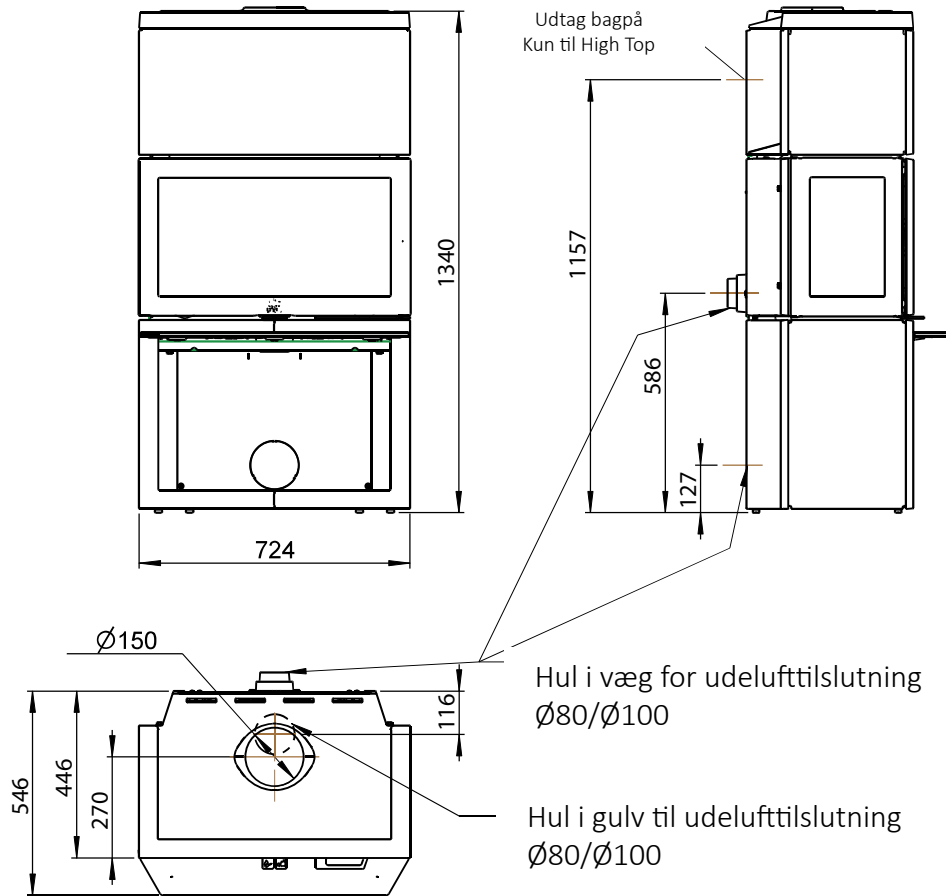


Minimumsafstand til  
møbler/brændbart  
materiale

# JØTUL F 620 LB



# JØTUL F 620 HT

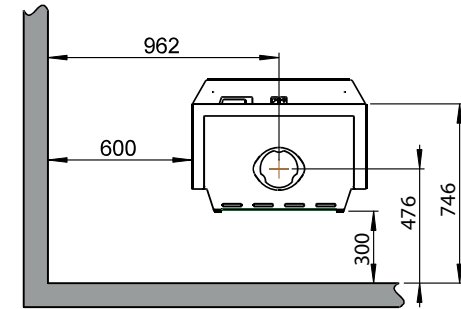
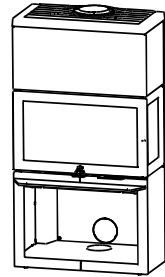
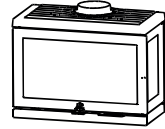
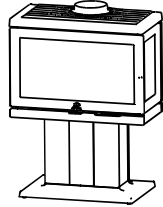
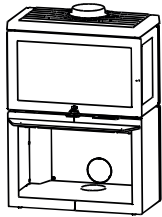


F 620 B

F 620 P

F 620 LB

F 620 B HT

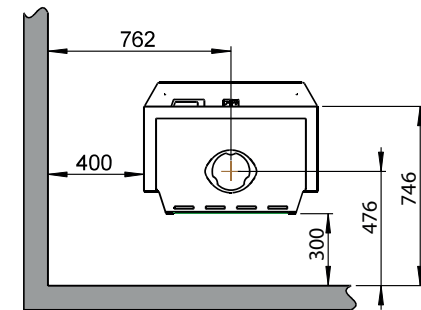
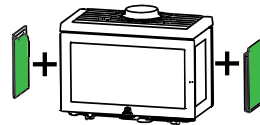
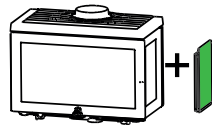
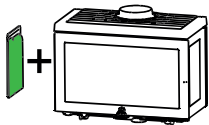


F 620 B / F 620 P / F 620 LB / F 620 B HT  
-Med eftermonteret støbejernsside

FR

FL

F

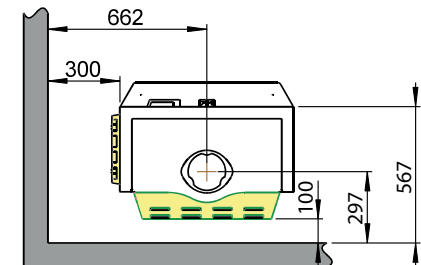
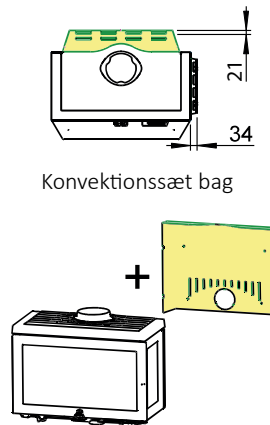
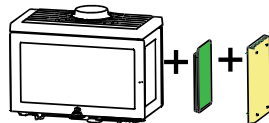
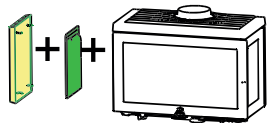


F 620 B / F 620 P / F 620 LB / F 620 B HT  
- Med eftermonteret støbejernsside og konvektionssæt side  
- Med eftermonteret konvektionssæt bag

FR  
Konvektionssæt side

FL  
Konvektionssæt side

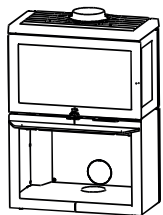
Konvektionssæt bag



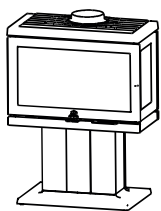
F 620: Minimumsafstand til brændbar væg beskyttet af godkendt brandmur

Brændbar væg  
Brandmur (Se kapitel 3.3 i manualen)

F 620 B



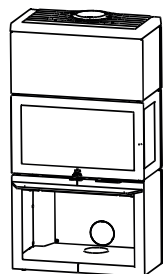
F 620 P



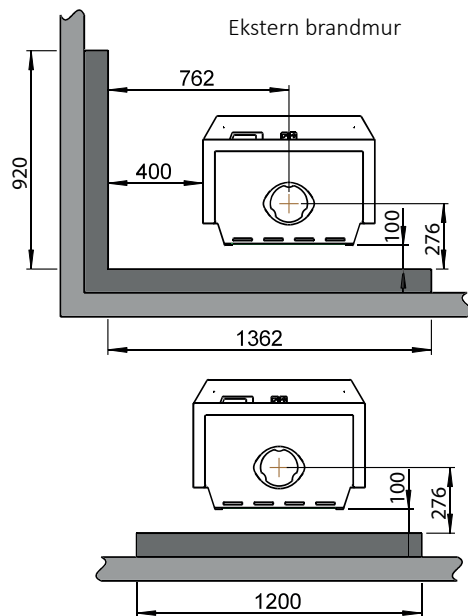
F 620 LB



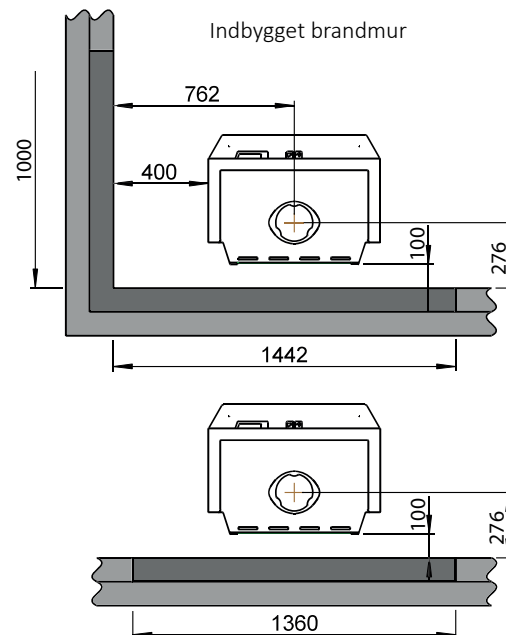
F 620 B HT



Ekstern brandmur

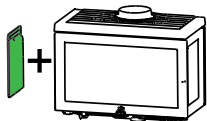


Indbygget brandmur

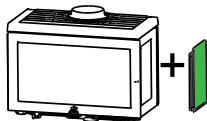


F 620 B / F 620 P / F 620 LB / F 620 HT  
-Med eftermonteret støbejernside

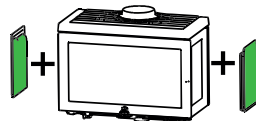
FR



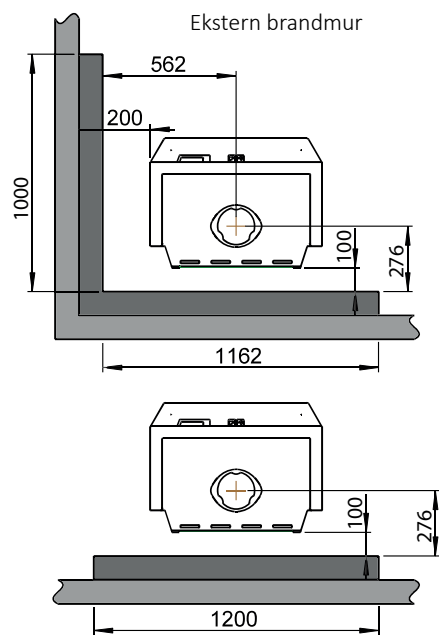
FL



F



Ekstern brandmur



Indbygget brandmur

