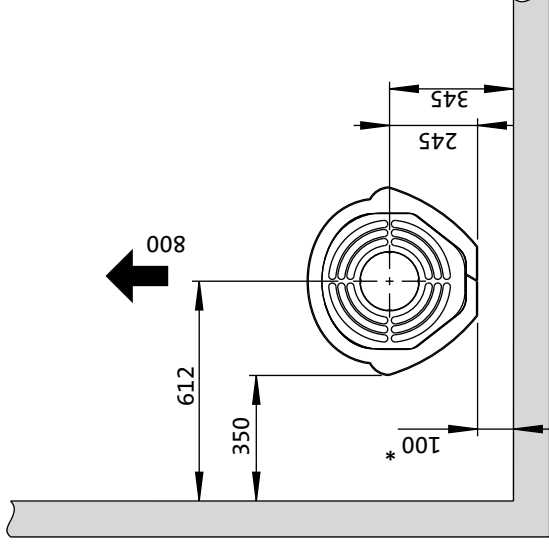
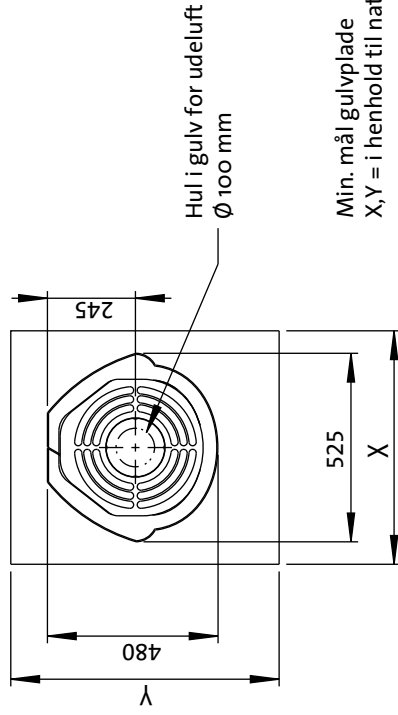


Min. afstand til brændbar væg:



* 50 mm med halvileret skorsten/
skærmet røgrør helt ned mot produktet.



Min. mål gulvplade
X,Y = i henhold til nationale lover og regler.

