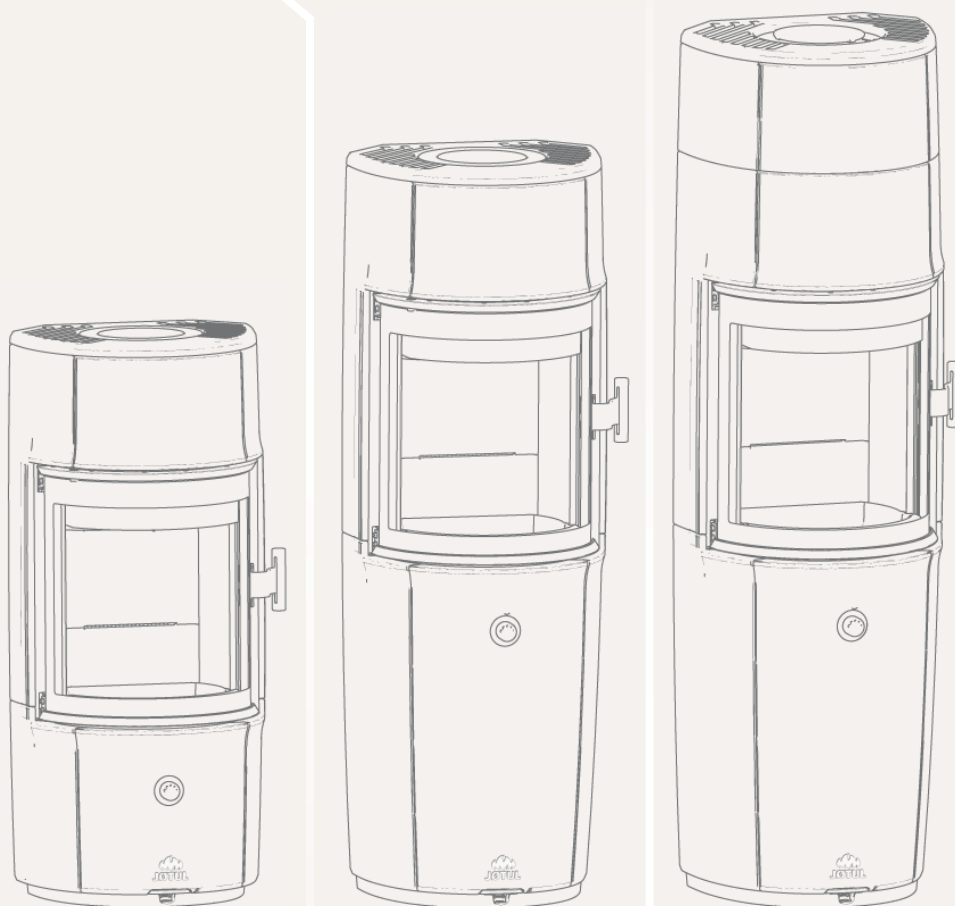




Siden 1853

Jøtul F 171 ZENSORIC Jøtul F 174 ZENSORIC Jøtul F 176 ZENSORIC BRUGSANVISNING



Cat.no. 10064390-P06

Jøtul AS, May 2024

Jøtul AS,
P.o. box 1411
N-1602 Fredrikstad,
Norway
intl.jotul.com



Før du installerer produktet, skal du kontrollere, om brændeovnen kan bruges med en balanceret skorsten. For at gøre dette, se side 7.

INDHOLD

FORHOLD TIL MYNDIGHEDERNE ...	4
TEKNISKE DATA	4
SIKKERHED	5
BRANDFOREBYGGENDE TILTAG	5
GULV	5
VÆG	5
TAK	5
KOMPATIBILITET MED BALANCERET SKORSTENSTRÆK.....	7
INDGANG FOR VENTILERET RØR	7
MÅLSKITSE	8
INSTALLATIONSAFSTAND	9
INSTALLATION	10
SKORSTEN OG RØGRØR	10
LUKKET FORBRÆNDINGSSYSTEM.....	11
EKSISTERENDE SKORSTEN OG ELEMENTSKORSTEN.....	11
TILKOBLING MELLEML BRÆNDEOVN OG STÅLSKORSTEN	11
FØR INSTALLATION.....	12
VERKTØY TIL MONTERING.....	12
LØSE DELER	12
FØR INSTALLATION.....	13
INDSTILLING AF ELEKTRONISK LUFTREGULERING	15
OPLADNING ELEKTRONISK LUFTREGULERING.	15
HØYDEJUSTERING AV VEDOVN	16
DØR (SELVLUKKER).....	17
LUKNING AF LÅGE	17
RØG BAGUDGANG	18
JØTUL F 176 ZENSORIC (HIGH TOP) MONTERING	21
VARMEAKKUMULERENDE STEN (TILBEHØR)....	22
GULVPLADE (TILBEHØR).....	23
BRUGSANVISNING	24
CB-TEKNIKK (CLEAN BURN).....	24
ELEKTRONISK LUFTREGULERING.....	24
MANUELL LUFTREGULERING	24

RØGVENDERPLADER	24
ASKESSPAND	24
BRUGSANVISNING	25
DAGLIG BRUG	26
LUGT UNDER FYRING.....	26
“TOP DOWN”-OPTÆNDING	26
PÅFYLDNING AF BRÆNDE	26
FYRINGSTIP	27
FORBRUG AF BRÆNDE	27
ADVARSEL MOD OVERFYRING	27
FJERNELSE AF ASKE	27
DRIFT UNDER FORSKELLIGE VEJRFORHOLD	27
KONDENS.....	28
SKORSTENENS FUNKTION.....	28
VEDLIGEHOLDELSE	29
RENGØRING AF GLAS	29
RENGØRING OG FJERNELSE AF SOD	29
FEJNING AF RØGRØR TIL SKORSTEN	30
KONTROL AF BRÆNDEOVNEN.....	30
UDVENDIG VEDLIGEHOLDELSE.....	30
GENANVENDELSE AF EMBALLAGE	30
GENANVENDELSE AF BRÆNDEOVNEN	30
SIDEPANEL AFMONTERING	31
MONTERING AF SIDEPANEL	36
AKTIVÉR SELVLUKNING	40
DEMONTERING TEMPERATURMÅLER	40
MONTERING TEMPERATURMÅLER.....	41
DEMONTERING AF DØRSENSOR.....	42
MONTERING AF DØRSENSOR	43
UDTAGNING AF RØGVENDERPLADER OG BRÆNDKAMMERFORING.....	44
DRIFTSFORSTYRRELSER - FEJLSØGNING.....	46
EKSTRAUDSTYR	46
GARANTI	47

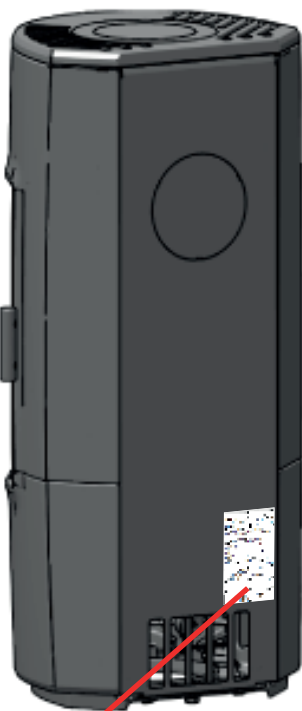
FORHOLD TIL MYNDIGHEDERNE

Installationen af en brændeovn skal overholde det pågældende lands love og regler.

Alle lokale forordninger, inkl. de forordninger der henviser til nationale og europæiske standarder, skal overholdes ved installationen af produktet. Brændeovnen skal altid monteres i henhold til landets gældende lovgivning. Rådfør dig altid om gældende regler med den lokale skorstensfejer, inden monteringen/installationen påbegyndes.

Læs installationsvejledningen med tekniske data og den generelle informations- og vedligeholdelsesmanual omhyggeligt, før montering/installation påbegyndes.

Et typeskilt af varmebestandigt materiale er vedlagt produktet. Det indeholder oplysninger om identifikation og dokumentation af produktet.



Product: Jøtul Room heater fired by solid fuel		CE	
Standard	:	:	:
Minimum distance to adjacent combustible materials	:	:	:
Minimum distance to adjacent non-combustible materials	:	:	:
Emission of CO in combustion products	:	:	:
Flue gas temperature	:	:	:
Nominal heat output	:	:	:
Efficiency	:	:	:
Operation range	:	:	:
Fuel type	:	:	:
Operational type	:	:	:
The appliance can be used in a shared flue.			
Country	Classification	Certificate/standard	Approved by
Norway	Klasse II		
Sweden	Occ.	SP	SP Sveriges Provnings- och Forskningsinstitut
EUR	Intermittent	EN	SP Swedish National Testing and Research Institute
Follow user's instructions. Use only recommended fuels. Montage- und Bedienungsanleitung beachten. Voorwaarden zie naar embleemfabriek Brevnestoflen. Respectez les consignes d'utilisation. Utilisez uniquement les combustibles recommandés.			
Lot no. Year: 200x		221596	
Manufacturer: Jøtul AS POB 1441 N-1602 Fredrikstad Norway			

Der er på alle vores produkter et skilt, der angiver serienummer og år. Skriv dette nummer på det angivne sted i installationsanvisningen.

Dette serienummer skal altid oplyses ved kontakt med forhandler eller Jøtul.

Lot no.	Pin.
<input type="text"/>	<input type="text"/>

TEKNISKE DATA

Materiale	Støbejern
Overfladebehandling	Sort lak
Brændselstype	Træ
Maks. brændelængde	30 cm*
Anbefalet brændelængde	20-23 cm
Røgdudtag	Top / bak
Røgrørsmål	Ø 150 mm
Udelufttilslutning	Alu. flex- Ø 80 mm
Vekt Jøtul F 171 Zensoric Vekt Jøtul F 174 Zensoric Vekt Jøtul F 176 Zensoric	148 kg 169 kg 182,7 kg
Ekstraudstyr	Varmeakkumulerende sten, Gulvpladeglas, Udelufttilslutning Ø100mm
Produkt mål, afstande	Se målskitser under kapitlet "Sikkerhed".

Tekniske data iht. EN 13240 / NS 3058	
Nominel varmeafgivelse	5 kW
Røggasmængde	5,9 g/s
Skorstenstræk, EN 13240	12 Pa
Anbefalet undertryk i røgstuds	18 Pa
Virkningsgrad	76 % ved 5 kW
CO-emission (13 % O ₂)	0,055 %
CO-emission (13 % O ₂)	687 mg/Nm ³
NOx (13 % O ₂)	99 mg / Nm ³
OGC (13 % O ₂)	38 mg C /Nm ³
Luftforbrug	4,9 liter/sek.
Skorstenstemperatur EN 13240	287 °C
Støv (13 % O ₂)	30 mg/Nm ³
Partikelemission NS 3059	1,53 g/kg
Brændselsforbrug	1,8 kg/h
Maks. indfyrimængde	2,0 kg
Nominel indfyrimængde	1,4 kg
Driftsform	Intermitterende**

*Træ længde: Max 35 cm lodret.

**Ved intermitterende forbrænding forstås her normal brug af en brændeovn. Dvs. at der lægges nyt brændsel i, straks når brændslet er brændt ned til en passende mængde gløder.

Ydelseserklæringen og overensstemmelse-erklæringen kan findes på Jøtuls hjemmeside.

Registrer din pejs på intl.jotul.com/warranty for at få 25 års garanti.

SIKKERHED

OBS! For at sikre en optimal funktion og sikkerhed anbefaler Jøtul, at installationen udføres af en autoriseret montør (se komplet forhandlerliste på www.jotul.com).

Eventuelle ændringer på produktet, som foretages af forhandleren, montøren eller brugeren, kan medføre, at produktet og sikkerhedsfunktionerne ikke fungerer, som de skal. Det samme gælder montering af tilbehør eller ekstraudstyr, som ikke er leveret af Jøtul. Dette kan også ske, hvis dele, som er nødvendige for brændeovnens funktion og sikkerhed, er blevet afmonteret eller fjernet.

I alle disse tilfælde fraskriver producenten sig sit ansvar, og reklamationsretten bortfalder.

BRANDFOREBYGGENDE TILTAG

Enhver brug af brændeovnen kan udgøre en vis fare. Tag derfor hensyn til følgende anvisninger:

Oplysninger om mindste tilladte sikkerhedsafstande ved installation og brug af brændeovnene findes i figurerne på de næste sider.

- Sørg for, at møbler og andet brændbart materiale ikke kommer for tæt på brændeovnen. Mindste afstand foran brændeovnsåbningen til brændbart materiale skal være minimum 1100 mm.
- Lad ilden brænde ud. Den må aldrig slukkes med vand.
- Brændeovnen bliver varm under fyring og kan give forbrændinger, hvis den berøres.
- Asken må kun fjernes, når brændeovnen er kold. Aske kan indeholde gløder og bør derfor opbevares i en ikke-brændbar beholder.
- Aske skal placeres forsvarligt udendørs eller tømmes, hvor det ikke medfører brandfare.

Ved skorstensbrand:

- Luk alle låger og ventiler.
- Hold låge og evt. askelåge på brændeovnen lukket.
- Ring til brandvæsnets net.
- Før brændeovnen kan tages i brug efter en brand eller et tilløb til brand, skal brændeovnen og skorstenen være kontrolleret og fundet i orden af fagkyndigt personale.

GULV

Fundament

Man skal sikre sig, at fundamentet er dimensioneret til brændeovnen. Se «**Tekniske data**» vedr. angivelse af vægt. Det anbefales at fjerne gulve, der ikke er monteret på fundamentet – såkaldte flydende gulve – under en installation.

Krav til beskyttelse af brændbart gulv under brændeovnen

Produktet har integreret gulvbeskyttelse og kan derfor placeres direkte på et brandfarligt gulv. Eventuelle gulvplader skal være i overensstemmelse med nationale love og regler.

Kontakt dine lokale byggemyndigheder vedrørende begrænsninger og installationskrav.

En gulvplades funktion er at beskytte gulv og brændbart materiale mod eventuelle gløder. Jøtul anbefaler, at gulvbelægninger af brændbart materiale, såsom linoleum, gulvtæpper osv. fjernes under gulvpladen.

Krav til beskyttelse af brændbart gulv foran brændeovnen

Gulvpladen skal overholde nationale love og regler.

Kontakt de lokale bygningsmyndigheder/teknisk forvaltning vedrørende restriktioner og installationskrav.

For Norge: Min. 300 mm foran ilægningsåbning, og bredde minimum som ilægningsåbningen.

VÆG

- Produktet skal placeres, så det er muligt at rengøre ovnen, røgrøret og skorstensløbet.
- Sørg for, at møbler og andet brændbart materiale ikke kommer for tæt på brændeovnen.
- Pas på, at møbler og andet ikke står så tæt på ovnen, at de tørrer ud.

Afstand til væg af brændbart materiale – se figurerne på de næste sider. Afstanden er med skærmet røgrør/halvisoleret skorsten.

Brændeovnen kan monteres med uisoleret røgrør. Så skal røgrøret være CE-mærket, og rørets oplyste afstand til brændbart overholdes.

Brændbar væg beskyttet af brandmur

Afstand til brændbar væg beskyttet af brandmur – se figurerne på de næste sider.

Krav til brandmur

Brandmuren skal være minimum 110 mm tyk og udført i teglsten, betonsten eller letbeton. Andre materialer og konstruktioner med tilfredsstillende dokumentation kan også benyttes f.eks. 50 mm Jøtul Firewall.

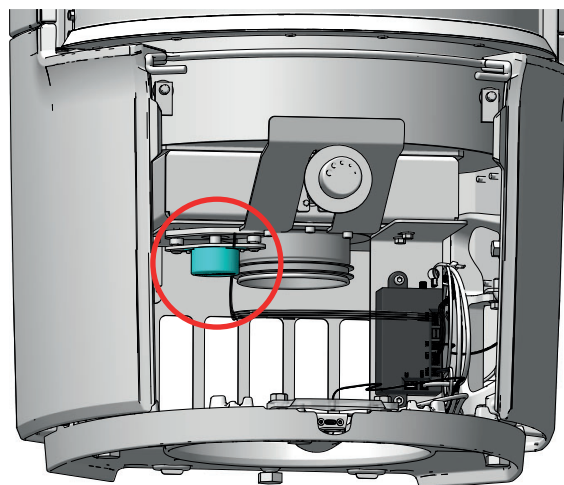
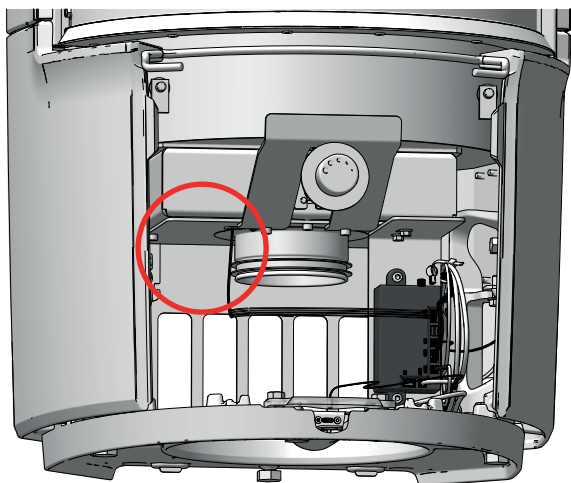
Ved ikke-brændbare materialer forstås materialer, der ikke kan brænde, f.eks. mursten, tegl, klinker, beton, mineraluld, diverse silikatplader mm. Vær opmærksom på, at den korte afstand til en ikke-brændbar væg kan føre til udtørring og misfarvning af malingen samt forårsage revner.

TAK

Der skal være en afstand på min. **750 mm** til brændbart loft over brændeovnen.

KOMPATIBILITET MED BALANCERET SKORSTENSTRÆK

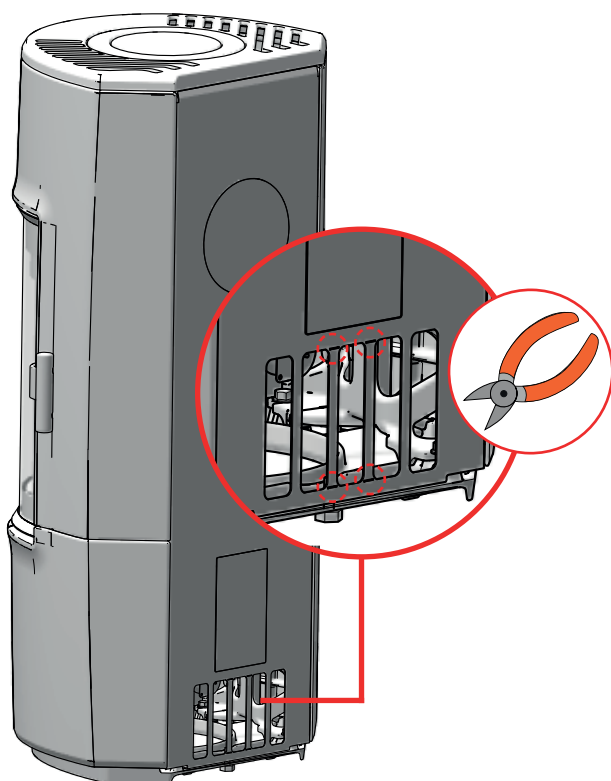
Nedenfor kan du se 2 forskellige versioner af produktet. Identificer, om motoren er synlig eller ej. Hvis motoren er synlig, er produktet kompatibelt med balanceret skorstenstræk. Hvis motoren ikke er synlig, er den ikke kompatibel med balanceret skorstenstræk.



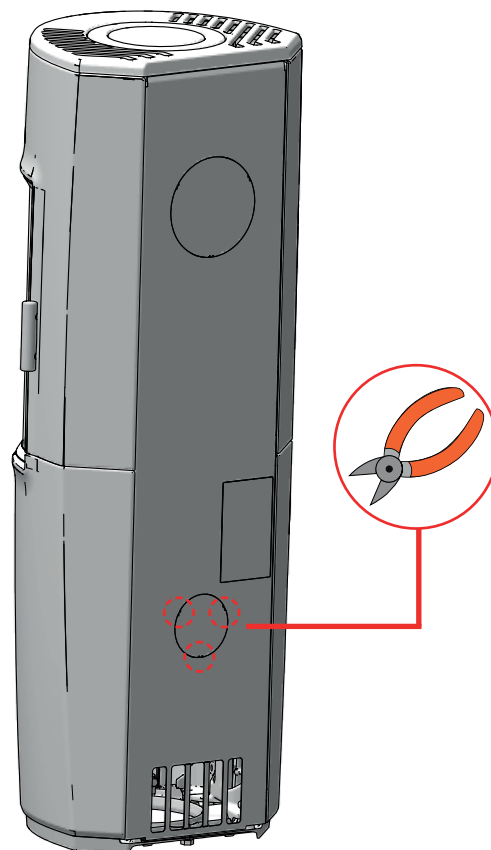
INDGANG FOR VENTILERET RØR

Brug det korrekte indløb ved montering af et ventileret rør.

F 171 Zensoric

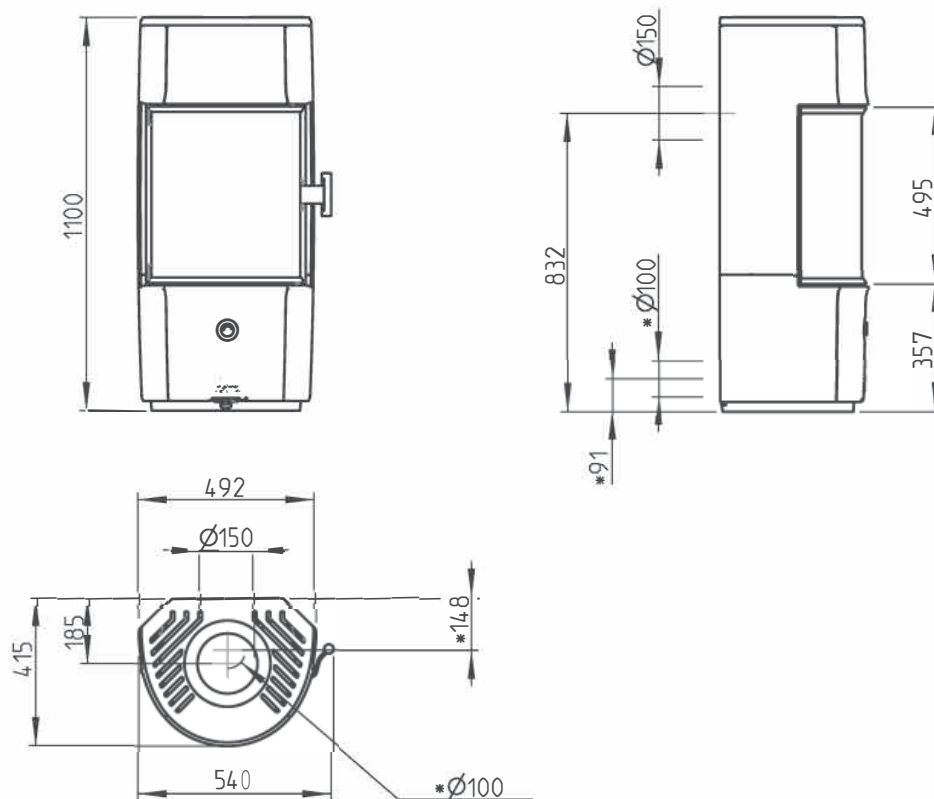


F 174, F 176 Zensoric

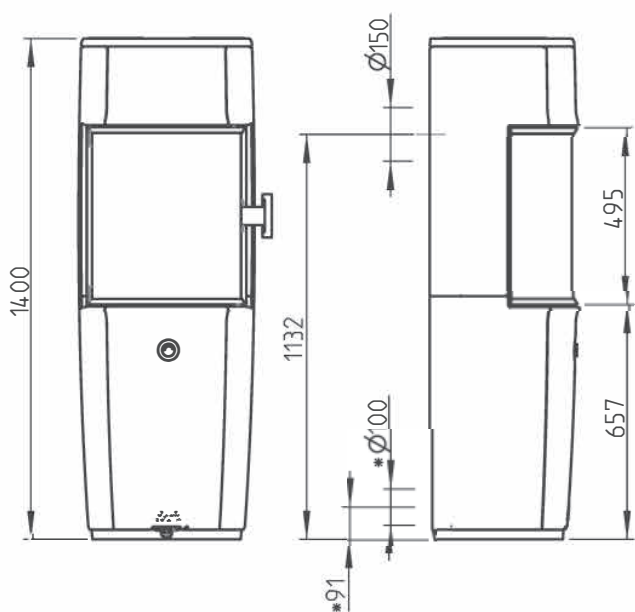


JØTUL F 171 ZENSORIC, JØTUL F 174 ZENSORIC AND JØTUL 176 ZENSORIC

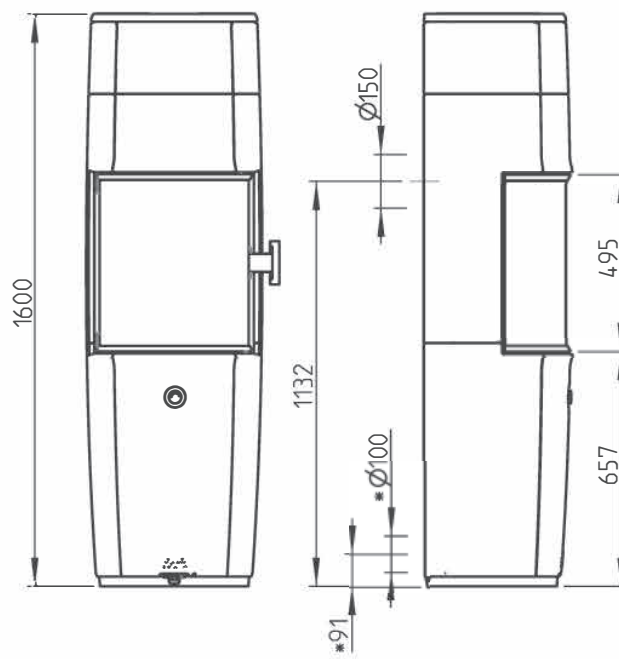
Jøtul F 171 Zensoric



Jøtul F 174 Zensoric



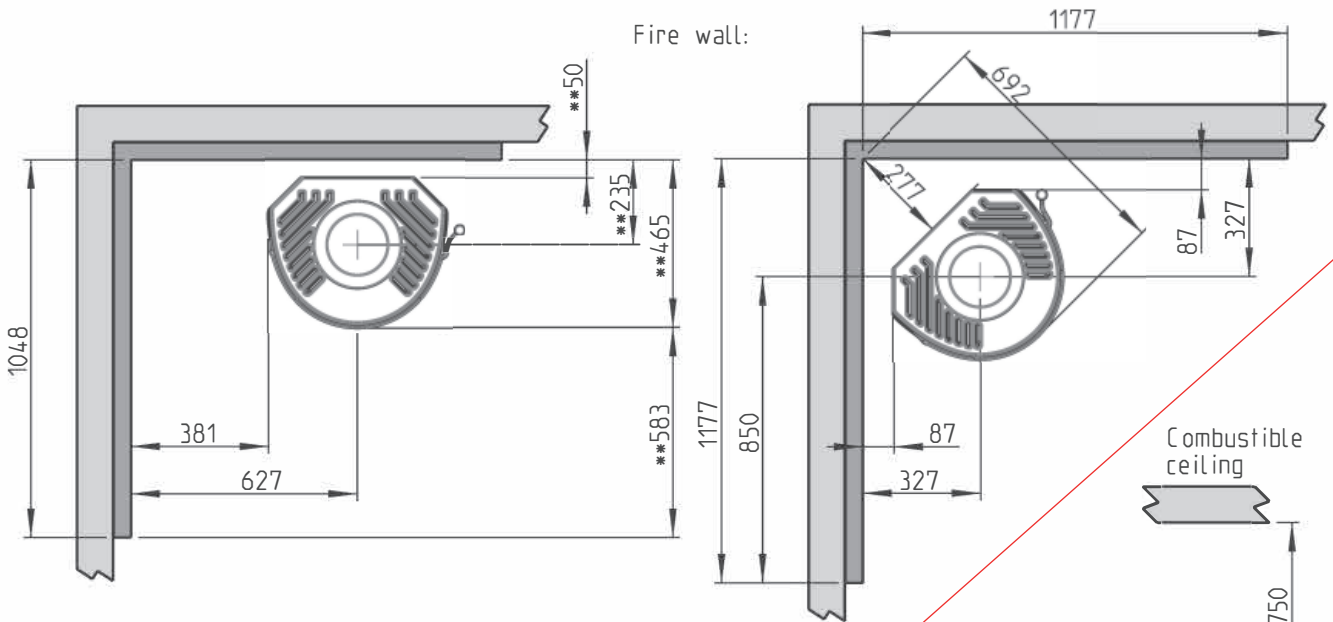
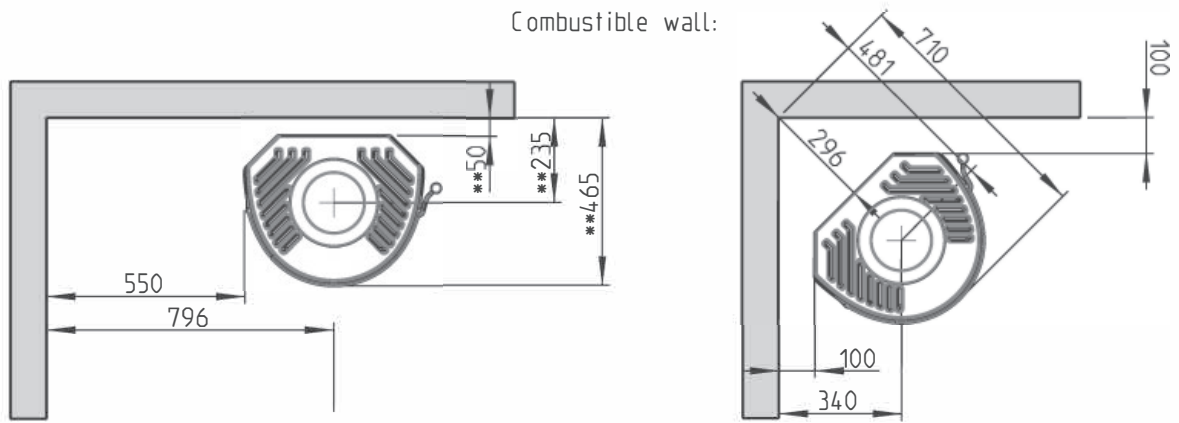
Jøtul F 176 Zensoric



*Outside air connection $\varnothing 100$ mm

INSTALLATIONSAFSTAND

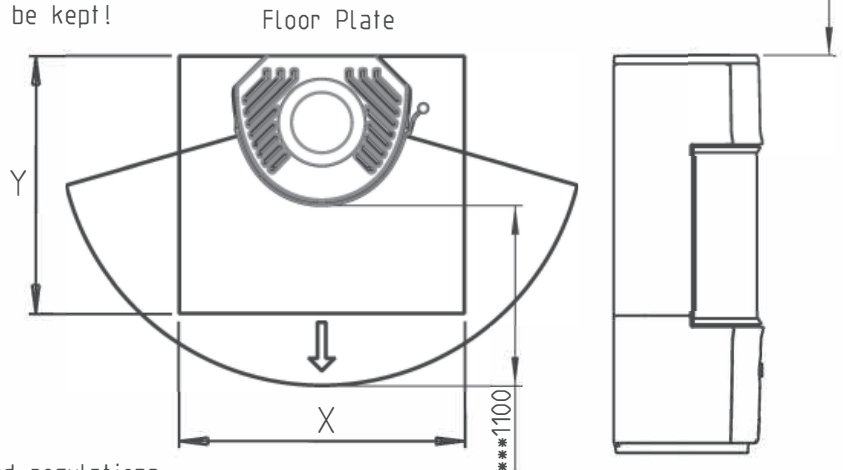
JØTUL F 171 ZENSORIC, JØTUL F 174 ZENSORIC AND JØTUL 176 ZENSORIC



**With semi-insulated flue pipe down to the top of the stove. The safety distances for the chimney and the flue pipe must be kept!

Combustible wall:

Firewall:
Eg. 50mm Jøtul Firewall.
110 mm refractory brick, or
material or material with
similar refractoriness and
insulation properties.



X/Y= According to national laws and regulations
***minimum distance to furniture/combustible material

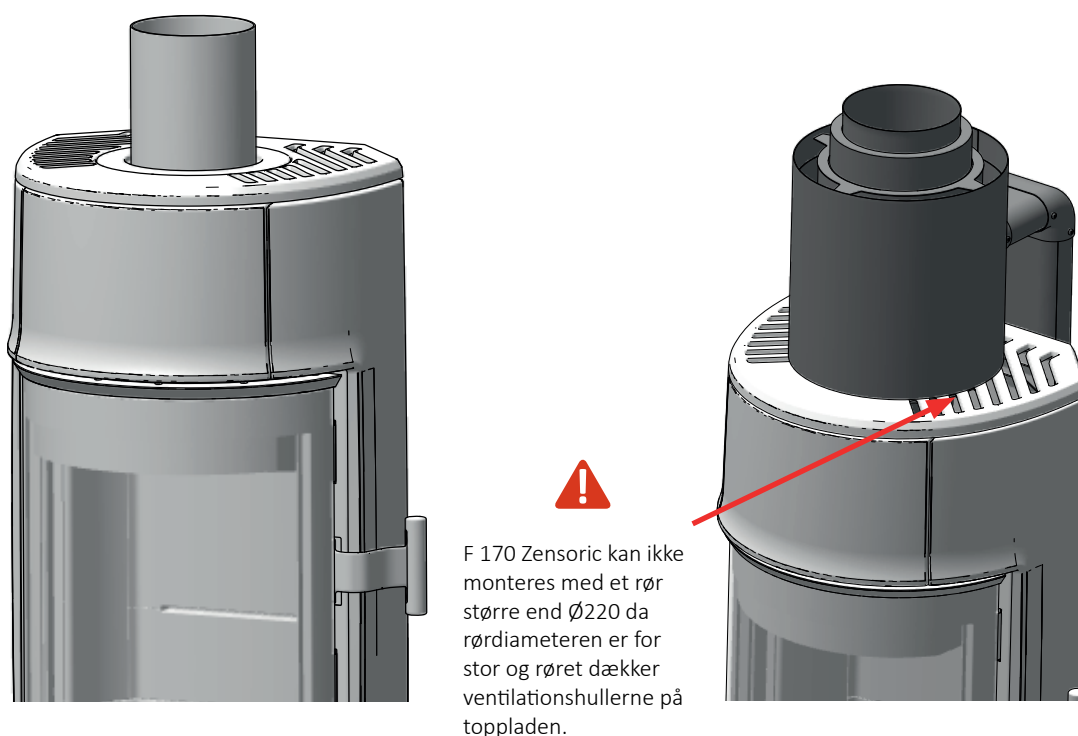
INSTALLATION

SKORSTEN OG RØGRØR

- Brændeovnen kan tilsluttes skorsten og røgrør godkendt til en brændeovn, der fyres med fastbrændsel, med en røggastemperatur som angivet i «**Tekniske data**». Ved brug af stålskorsten skal den være mærket med T 400 og G for sodbrandtest.
- Vi anbefaler at skorstenen er minimum 4 meter, med en rør diameter mellem \varnothing 125 mm. til \varnothing 150 mm., da dette vil medvirke til optimalt træk i skorstenen. Vær opmærksom på at røgdudslip, eller dårlig funktion, kan forekomme hvis skorstenen er lavere en anbefalet højde.
- Flere fastbrændselfyrede brændeovne kan tilknyttes samme skorsten, hvis tværsnittet er tilstrækkeligt.
- Den specificerede afstand til brændbare materialer gælder for denne ovn.
- Brug CE-godkendt røgrør og/eller stålskorsten.
- Der skal tages hensyn til afstanden fra røgrør til brændbare materialer.
- Tilslutning til skorsten skal udføres i henhold til skorstensleverandørens monteringsanvisninger.
- Før der laves hul i skorstenen, bør brændeovnen prøveopstilles med henblik på korrekt afmærkning for placering af brændeovn og hul i skorstenen. Se "**Måltegnig og monteringsafstand**" for din ovn for minimumsmål.
- Brug røgrørsbøjning med fejelem for at sikre fejemulighed.
- Mange rørbøjninger (og flere grader på rørbøjningen) kan påvirke trækket i skorstenen. Det samme kan ske med lange vandrette længder. Vær opmærksom på, at det er meget vigtigt, at tilslutninger har en vis fleksibilitet. Dette forhindrer, at bevægelser i installationen fører til revnedannelser.
- Anbefalet skorstenstræk, se «**Tekniske data**». For røgrørdimension, se "**Tekniske data**".

OBS! Ved for stort aftræk kan man installere og bruge et røgrørsspjæld til regulering af aftrækket.

Ved montering af røgrørsspjæld skal dette være af den type, der ikke lukker røgrøret helt. Spjældet skal være let at betjene, og skal have en fri åbning på mindst 20 cm², eller 3 % af røgkanalens tværsnitsareal, hvis dette er større. Spjældets position skal være synlig ved betjening af brændeovnen. Hvis der er monteret trækregulator, gælder kravet om frit tværsnitsareal ikke, men enheden skal være let tilgængelig for rengøring.



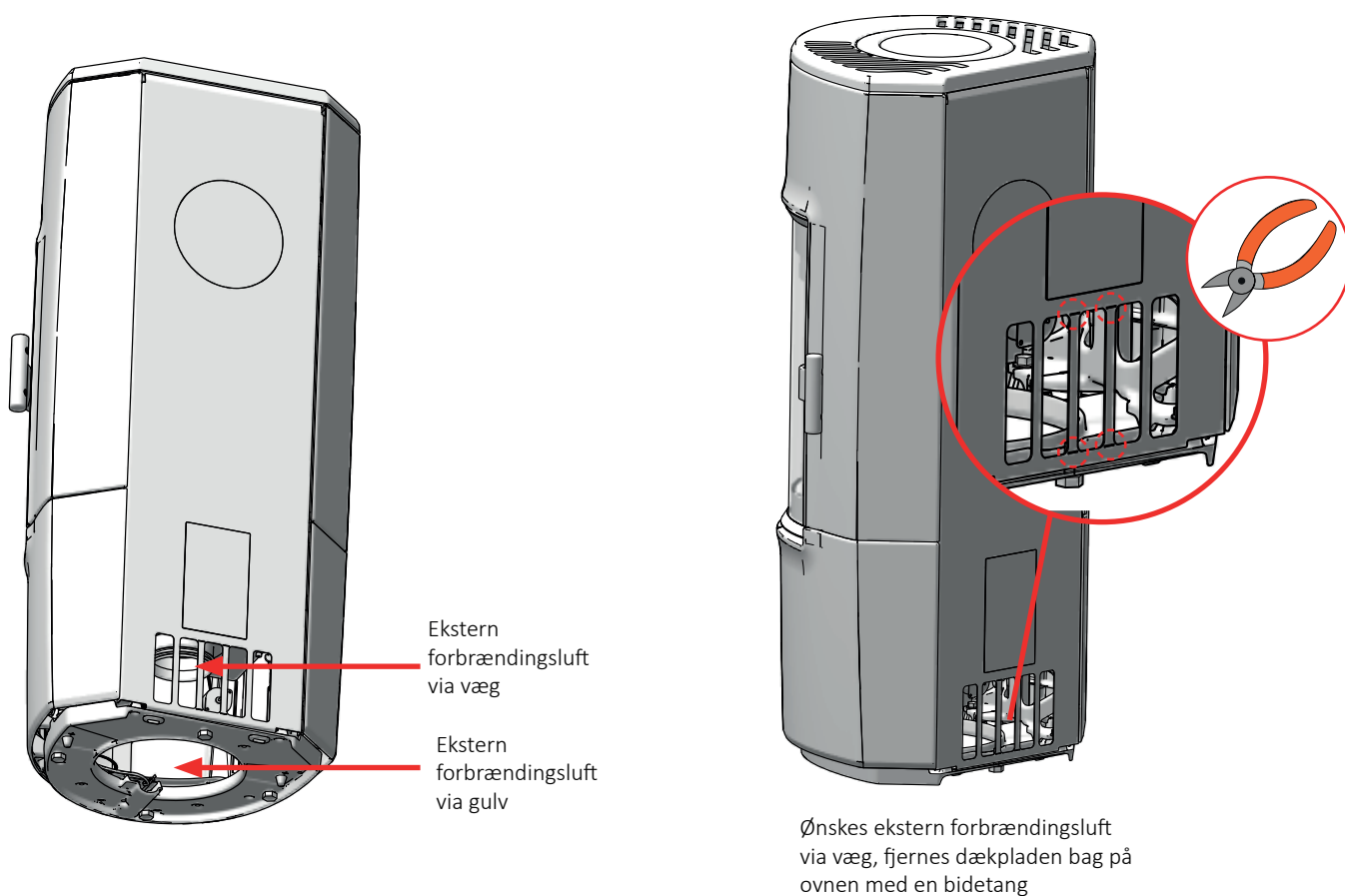
LUKKET FORBRÆNDINGSSYSTEM

Brændeovnens lukkede forbrændingssystem bør anvendes, hvis man bor i en nyopført/lufttæt bolig. Ekstern forbrændingsluft tilsluttes gennem et ventilationsrør via væg eller gulv.

Vi anbefaler at placere en ventil i ventilationsrøret for at undgå kondens i ovn og rørsystem, når ovnen ikke er i brug. Det kan også være en fordel at isolere røret til frisklufttilslutningen.

Ventilationsrør skal være min. Ø100 mm, max. længde er 6 meter med max. 1 bøjning. Vi anbefaler glatte stålrør.

BEMÆRK: Hvis ovnen er forsynet med frisklufttilførsel eller lukket forbrændingssystem, skal ventilationsrøret være åbent ved brug af ovn.



EKSISTERENDE SKORSTEN OG ELEMENTSKORSTEN

Planlægges det at tilslutte ovnen til en eksisterende skorsten, anbefaler vi at tage en godkendt Jøtul-forhandler eller den lokale skorstensfejer med på råd. Her kan der også rådgives omkring en eventuel renovering af skorstenen.

- Ved tilkobling af elementskorsten følges producentanvisningen om tilkobling for den pågældende skorstenstype.

TILKOBLING MELLE M BRÆNDEOVN OG STÅLSKORSTEN

Jøtul-forhandleren eller den lokale skorstensfejer kan rådføre om valg af fabrikat og dimension af stålskorsten (vi anbefaler JØTULS skorstenssystem). Derved sikres, at den passer til brændeovnen.

FØR INSTALLATION

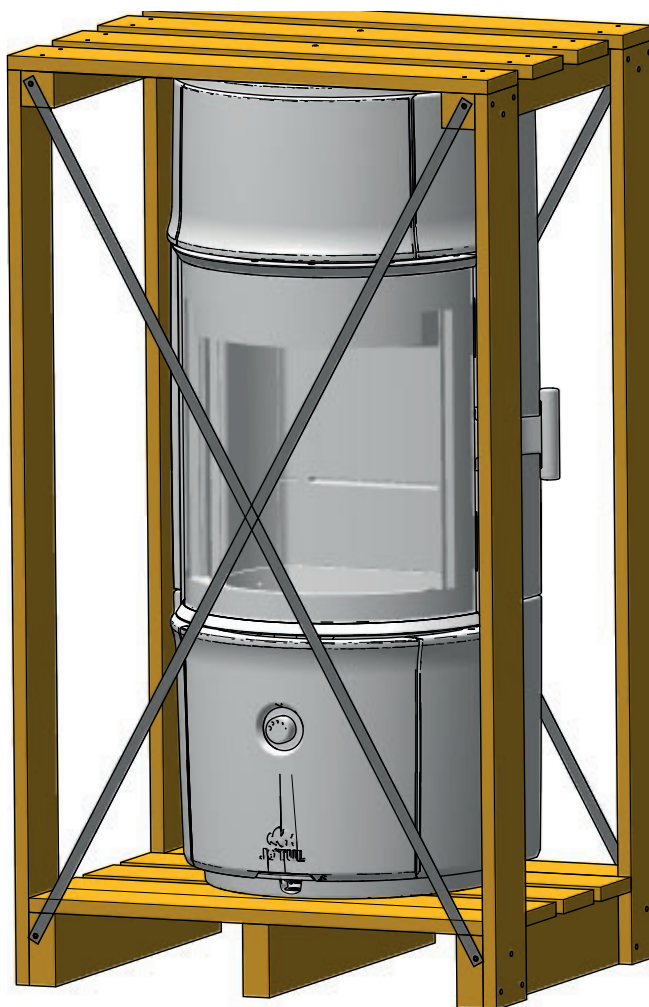
- Kontrollér, at brændeovnen er fri for skader, før installationen påbegyndes
- Produktet er tungt! Sørg for hjælp ved opsætning og montering. Vi anbefaler løfteredskab.
- Pas på, at møbler og andet ikke står så tæt på ovnen, at de tørrer ud.

VERKTØY TIL MONTERING

- Vatterpass
- 8mm, 10mm & 13mm pipenøkkel
- Knipetang
- 2,5mm, 4mm & 5mm unbrakonøkkel
- Brekkjern

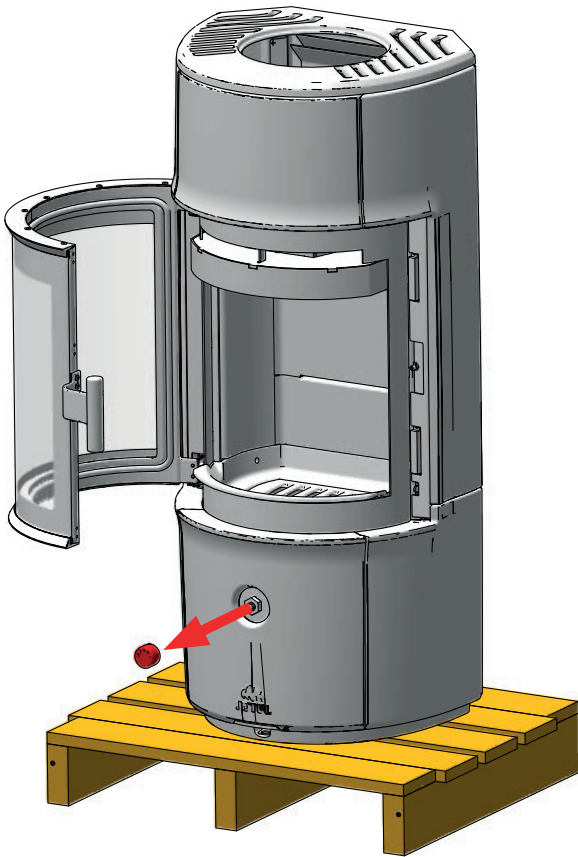
LØSE DELER

- Hanske
- Pakning for røykstuss
- Ring til topplate
- USB-C ladekabel til Zensoric styring
- Stålbørste
- Røykstuss til røykrør
- Pynedeksel til topplate
- 2 stk. skruer M5x10mm til ring
- Kit-mappe



FØR INSTALLATION

1

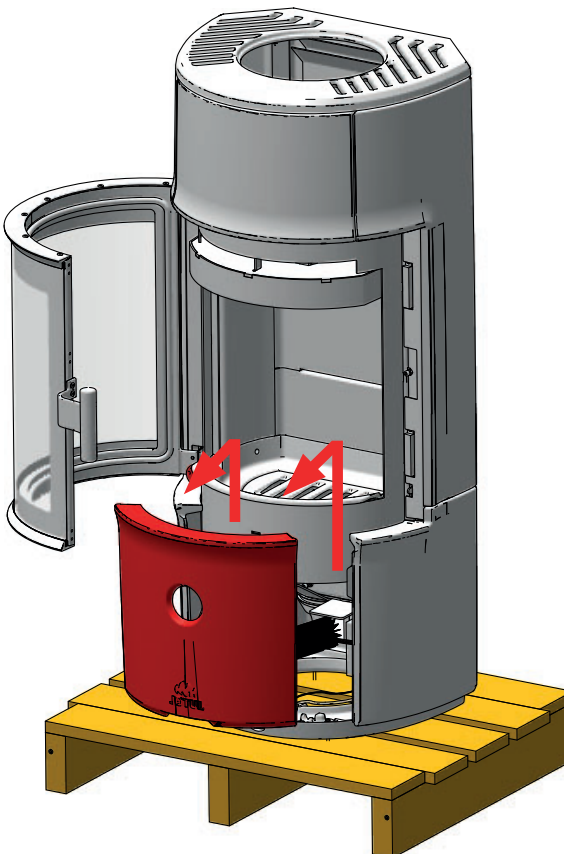


2

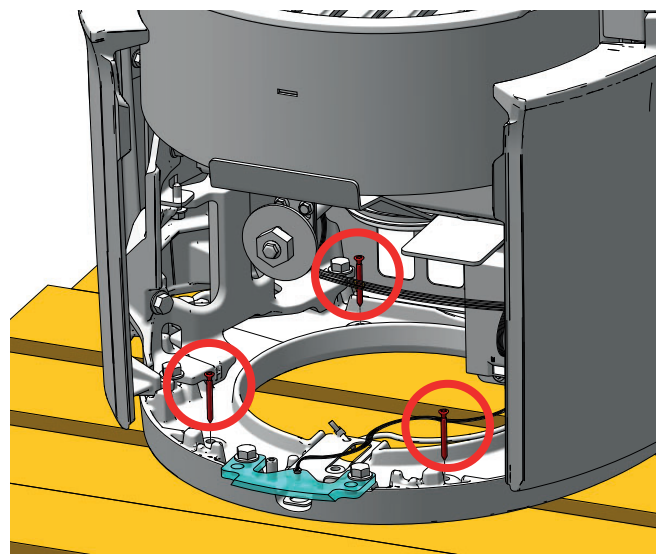
TIP: Placer knappen ved døren for at holde døren åben.



3

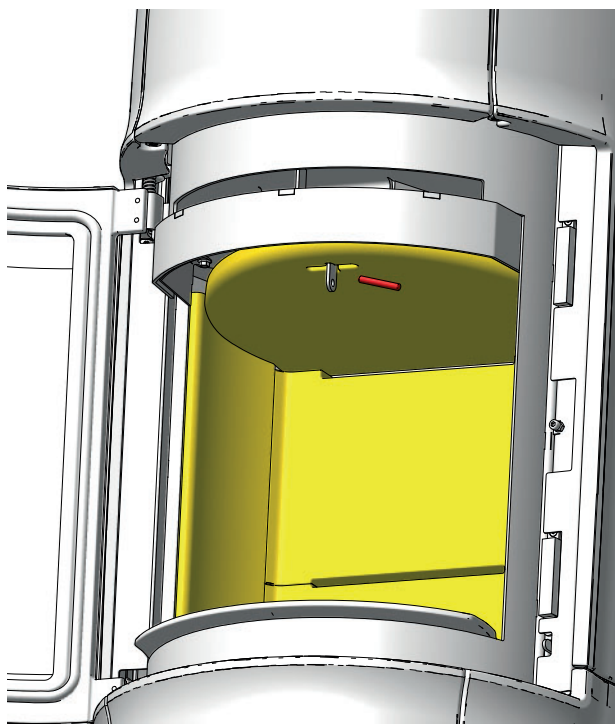


4

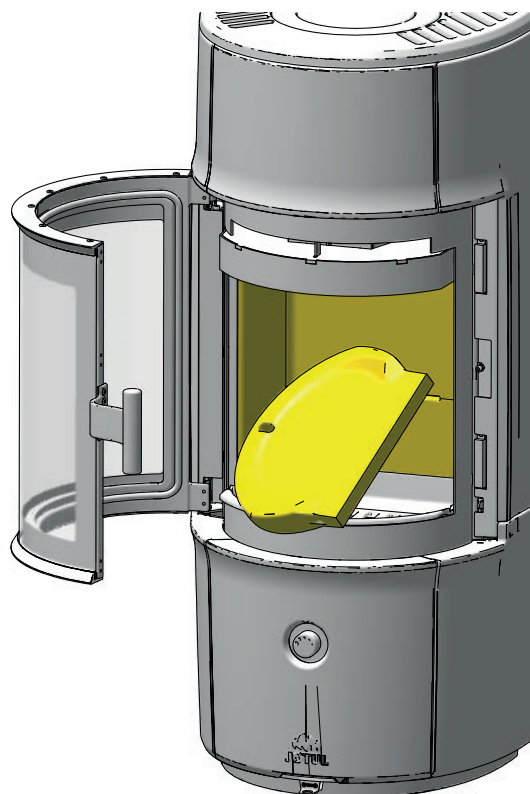


DEMONTERING AF TRANSPORTBESKYTTELSE

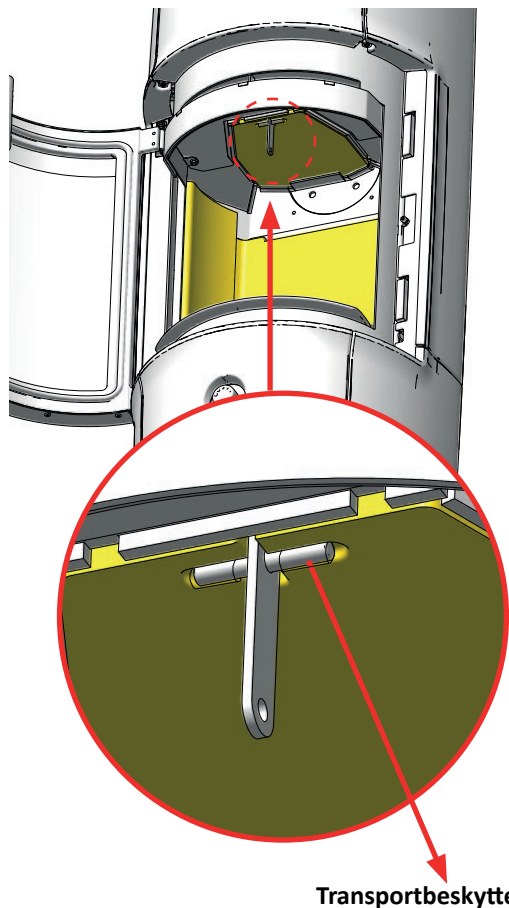
- 1** Nederste røgvenderplade løftes, transportbeskyttelse fjernes og stift tages ud



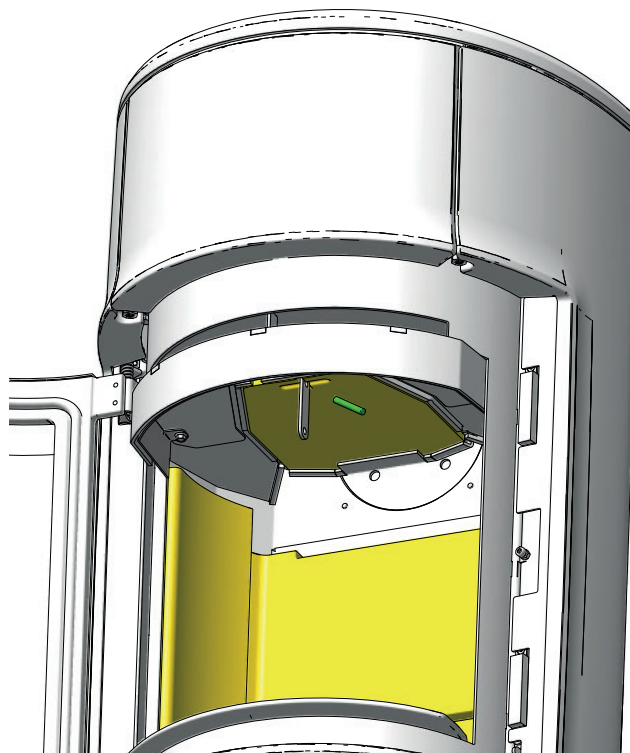
- 2** Røgvenderpladen drejes 90° og sænkes ned gennem brændkammeret og ud



- 3** Øverste røgvenderplade løftes og transportbeskyttelse fjernes



- 4** Øverste røgvenderplade fastgøres igen med medfølgende stift og nederste røgvenderplade genmonteres efterfølgende



INDSTILLING AF ELEKTRONISK LUFTREGULERING

Den elektroniske styring på Jøtul F 170 Zensoric kan køre i 3 niveauer:

Trin 1 - Passer til blødt træ, f.eks. gran, fyr, poppel, pil

Trin 2 - Passer til mellem hårdt træ, f.eks. birk, ahorn eller blandet hårdtræ

Trin 3 - passer til hårdt træ, f.eks. bøg, ask, eg

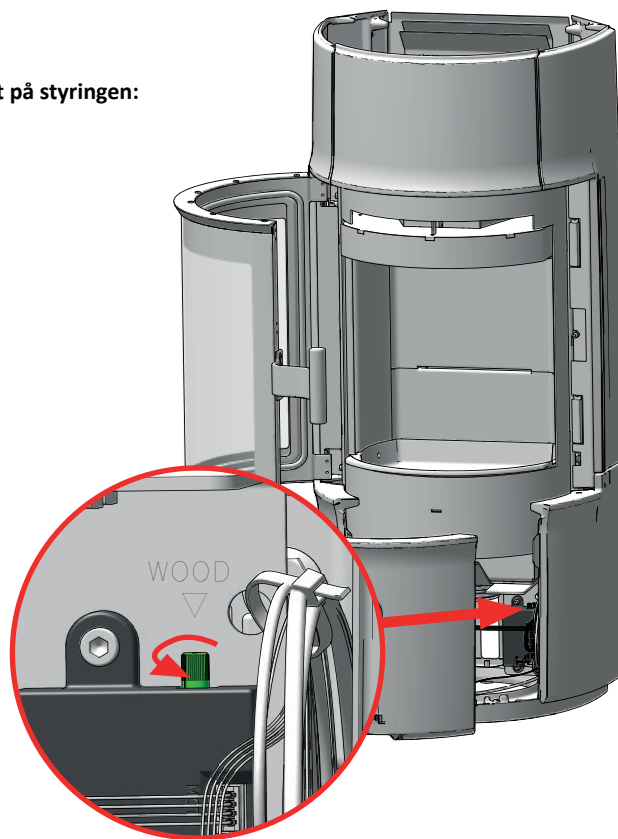
Ovnen leveres innstilt på Trin 2 - som passer til de fleste forbrukers behov.

Hvis man ønsker å endre innstillingene, vrir man på knappen som er plassert på styringen:

Trinn 1 - Drejes i bund mod uret - 1 hvit blink

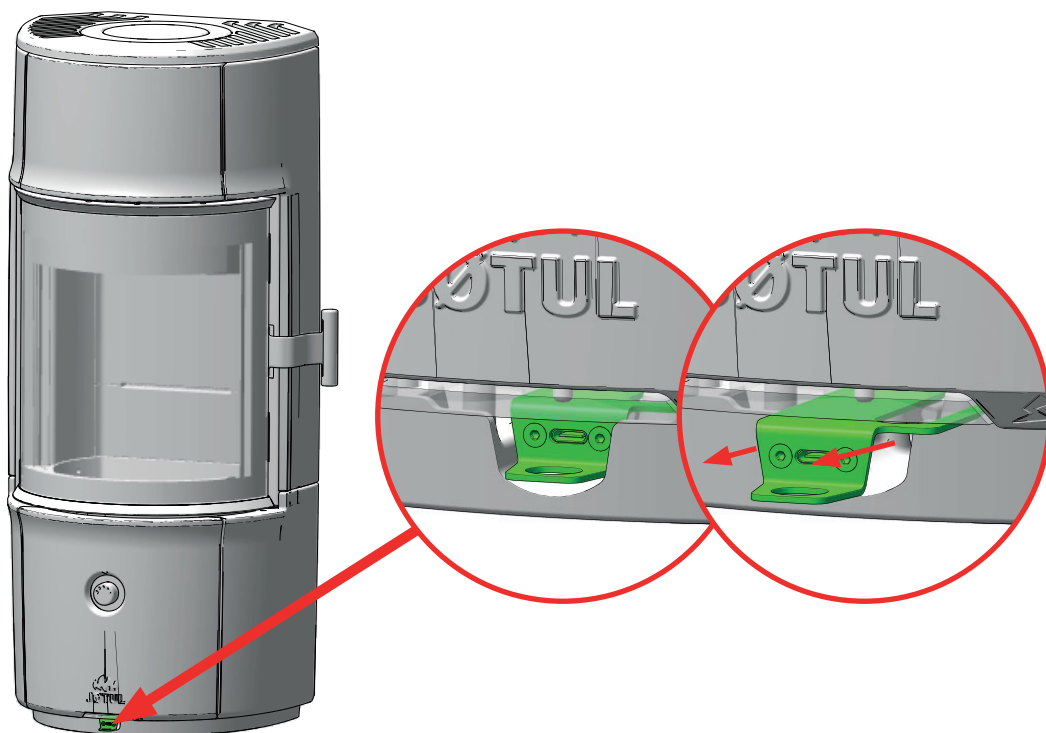
Trinn 2 - Stilles i midtposisjonen - 2 hvite blink

Trinn 3 - Drejes i bund med uret - 3 hvite blink



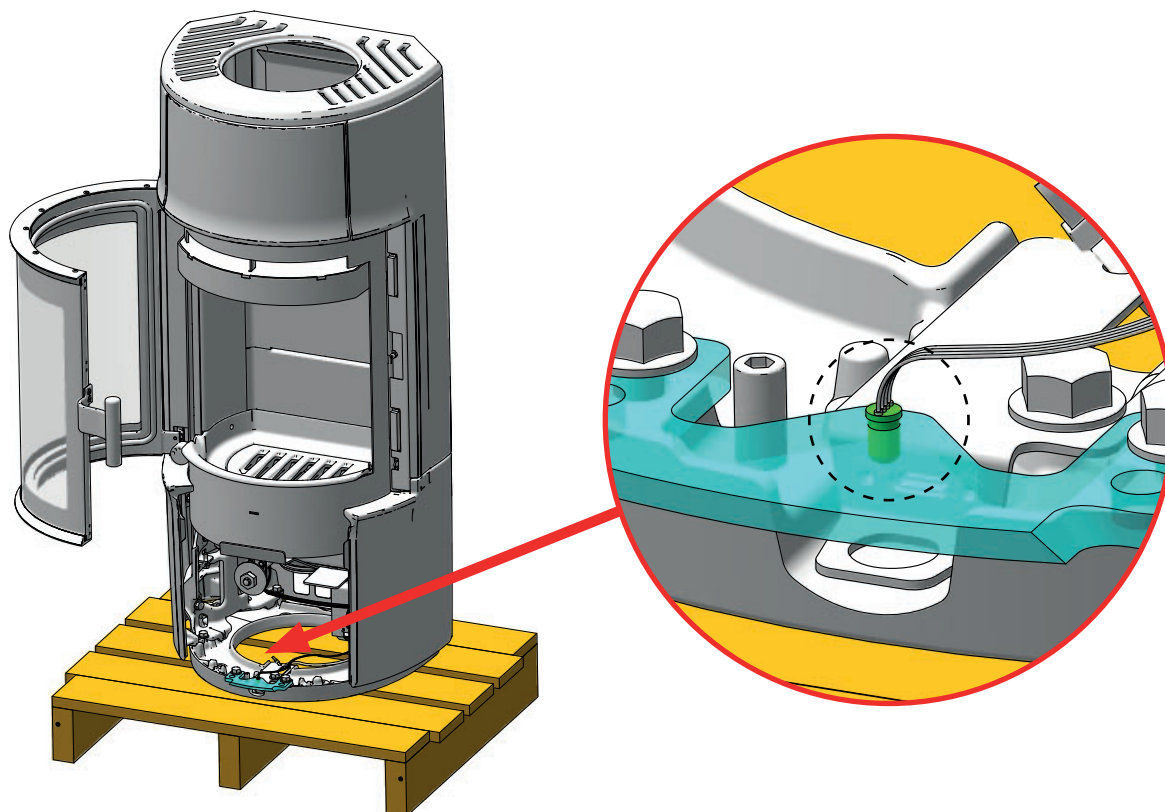
OPLADNING ELEKTRONISK LUFTREGULERING

Inden brændeovnen tændes, skal den elektroniske luftstyring - Zensoric oplades ved at tilslutte den medfølgende USB-C ladestikket i bunden af ovnen og 5V strømforsyningen i stikkontakten.



FØR INSTALLATION

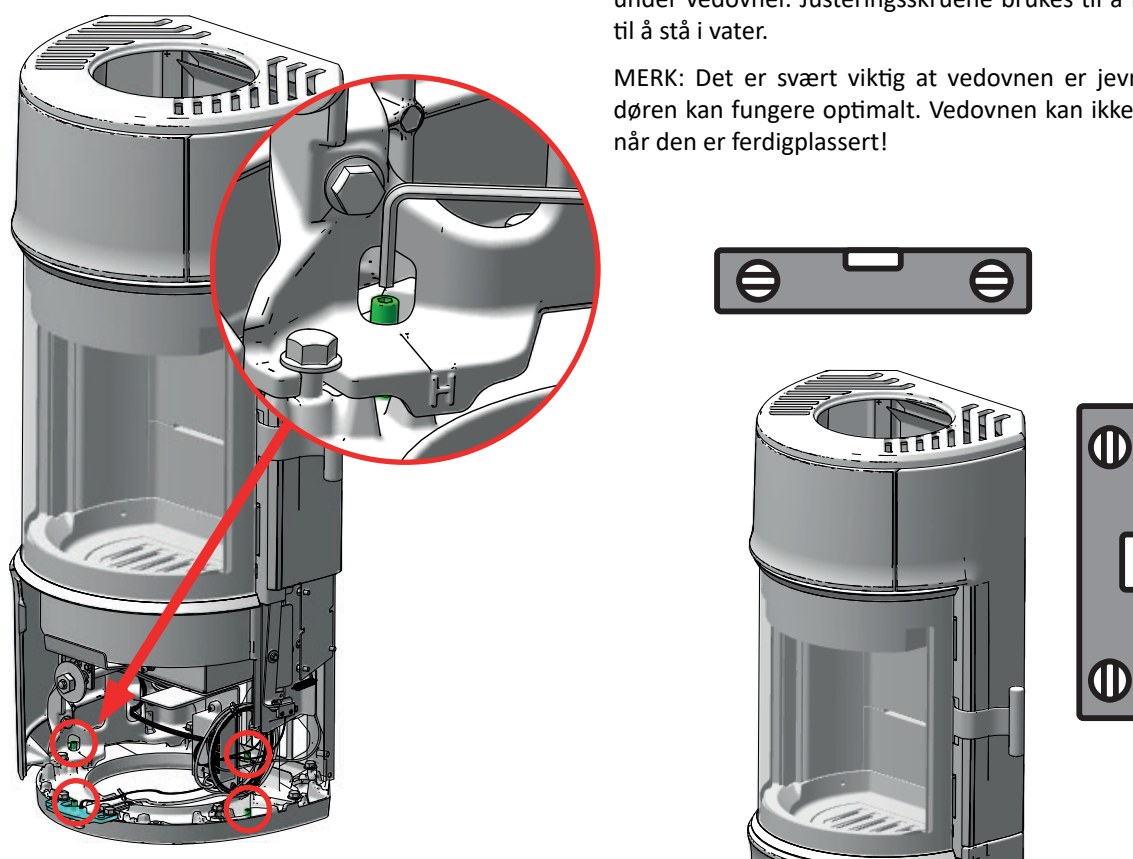
Sørg for at dioden sitter på plass som avbildet under.



HØYDEJUSTERING AV VEDOVN

Jøtul F 170 Zensoric er utstyrt med fire justeringsskruer under vedovnen. Justeringsskruene brukes til å få ovnen til å stå i vater.

MERK: Det er svært viktig at vedovnen er jevn, slik at døren kan fungere optimalt. Vedovnen kan ikke justeres når den er ferdigplassert!



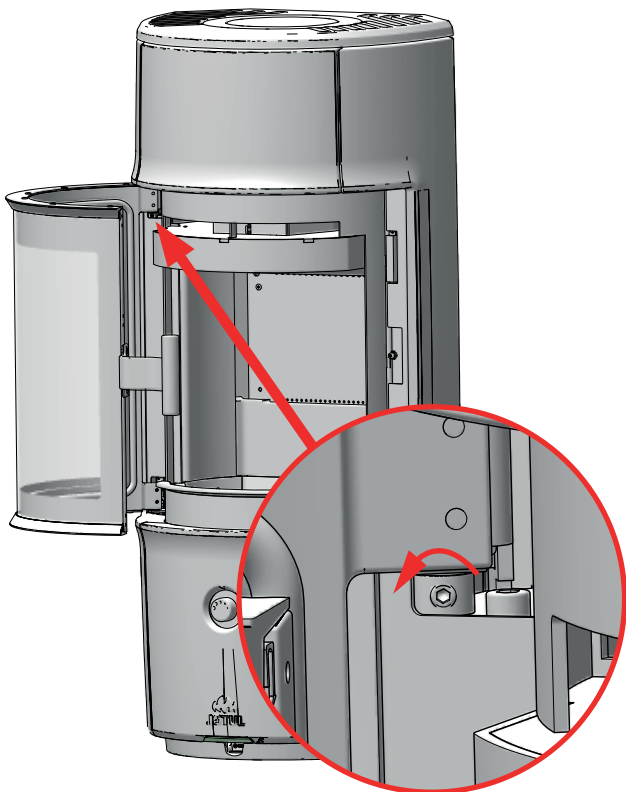
DØR (SELVLUKKER)

Ovndøren er forsynet med selvlukkende funktion.

Hvis du ikke ønsker selvlukkende, løsnes tandhjulsskruen ved at dreje skruen mod uret med en unbrakonøgle (2,5 mm)

Hvis det er nødvendigt at stramme den selvlukkende fjeder, se side 39 for aktivering af den selvlukkende funktion.

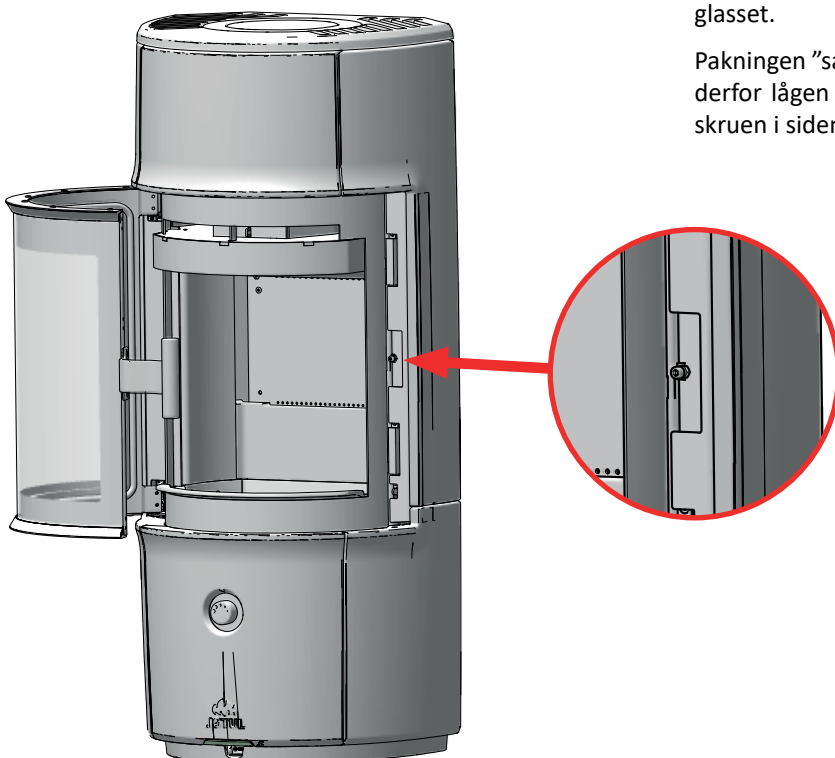
Hvis du har et topudtag, skal sidepanelet først fjernes. Se side 30 under Vedligeholdelse for afmontering af sidepanel.



LUKNING AF LÅGE

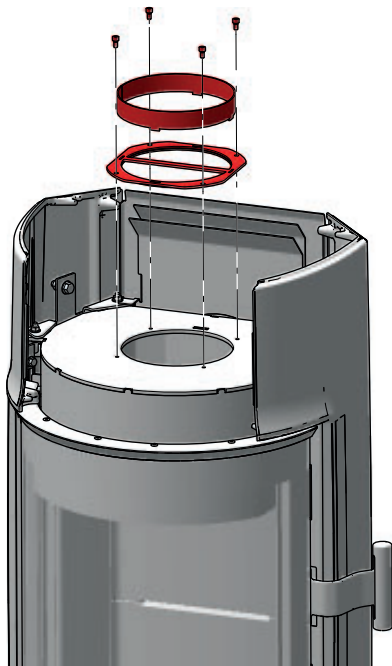
BEMÆRK: Det er meget vigtigt, at lågen lukker helt tæt til brændeovnen, så der ikke opstår sod på glasset.

Pakningen "sætter sig" først efter et par fyringer. Giv derfor lågen et tryk på håndtaget, så den rammer skruen i siden.

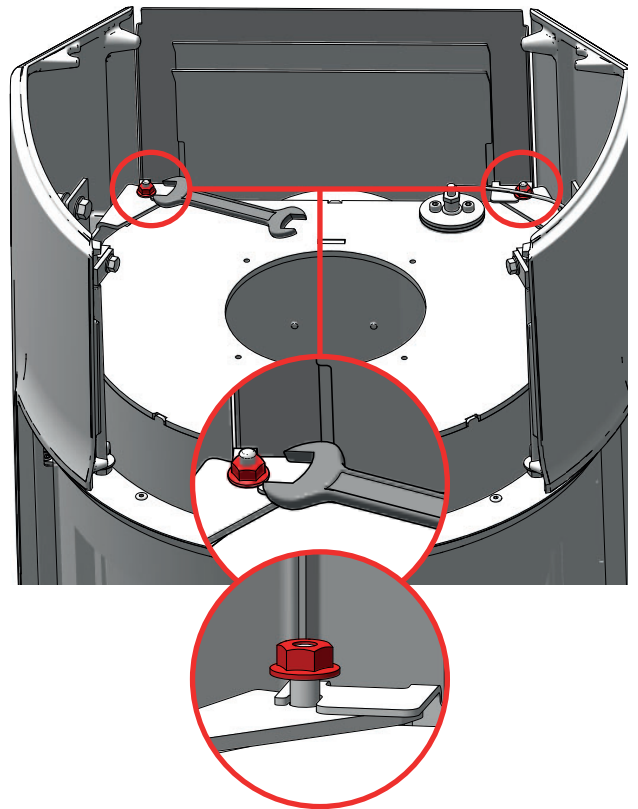


RØG BAGUDGANG

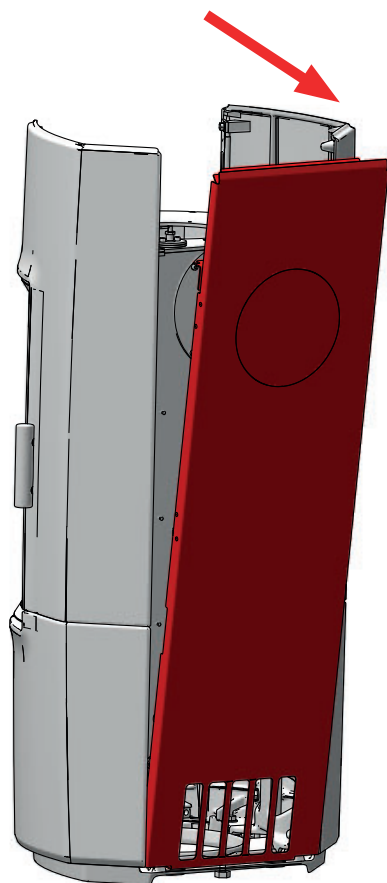
1



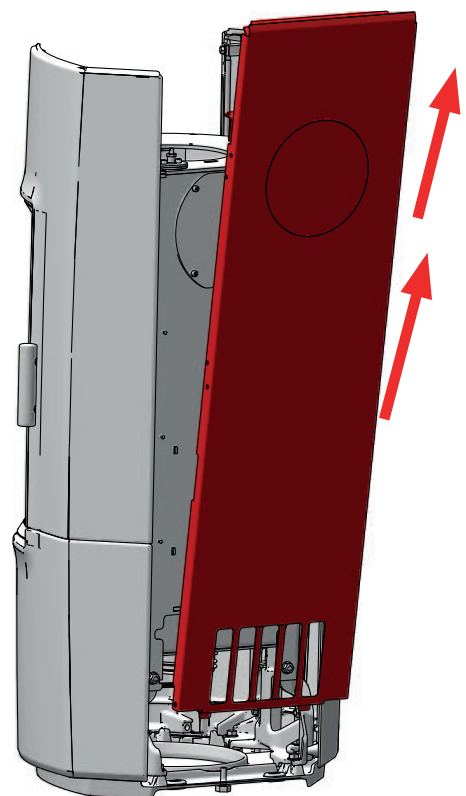
2



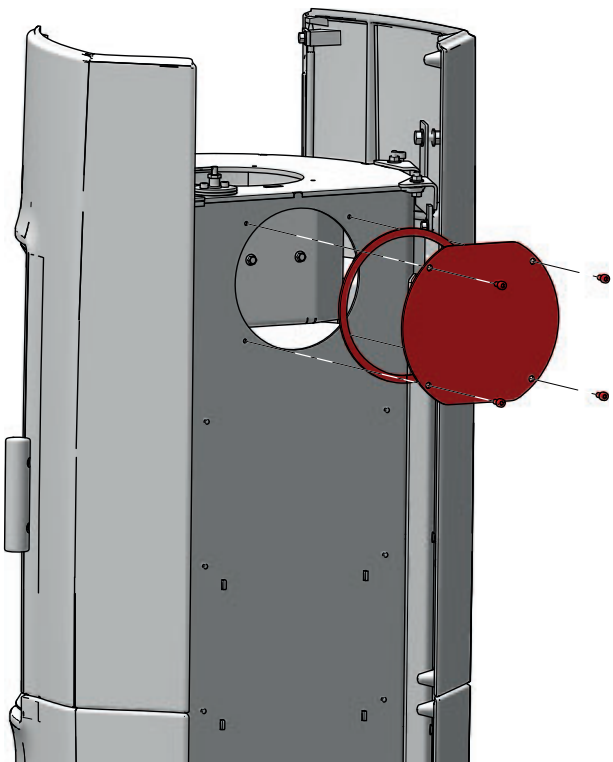
3



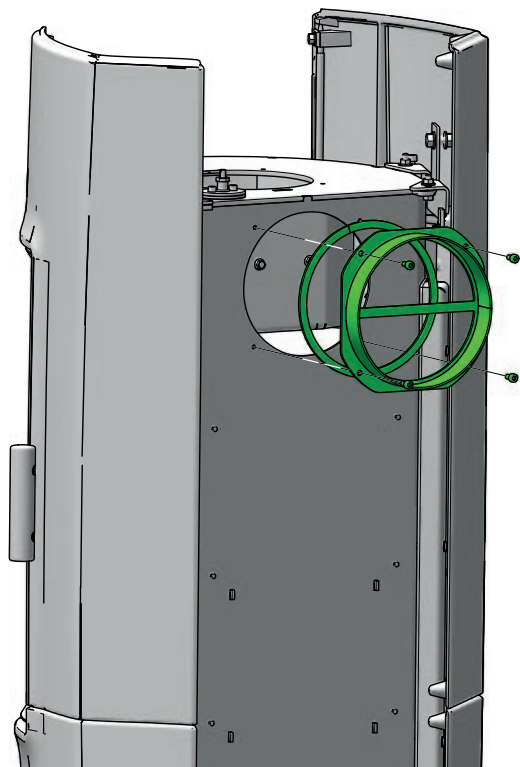
4



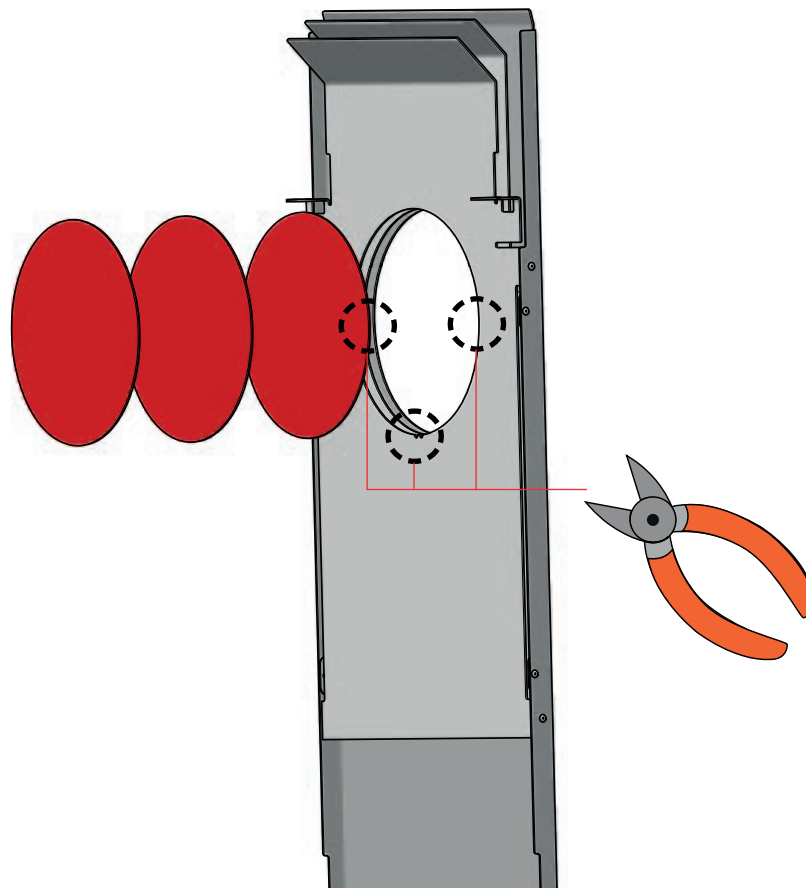
5



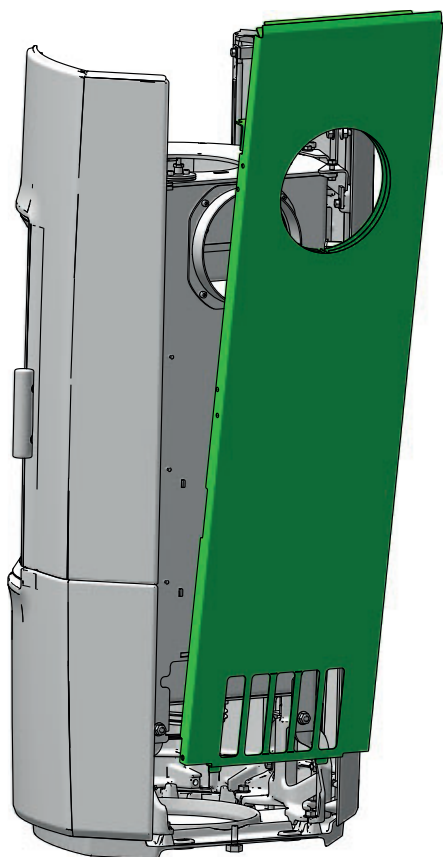
6



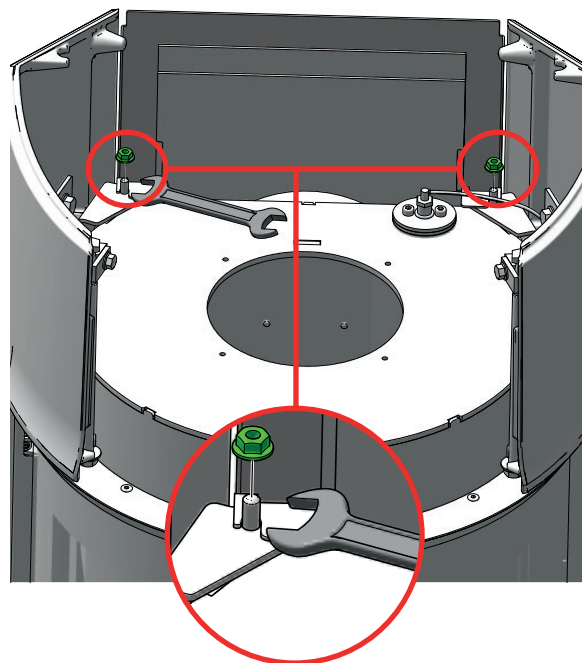
7



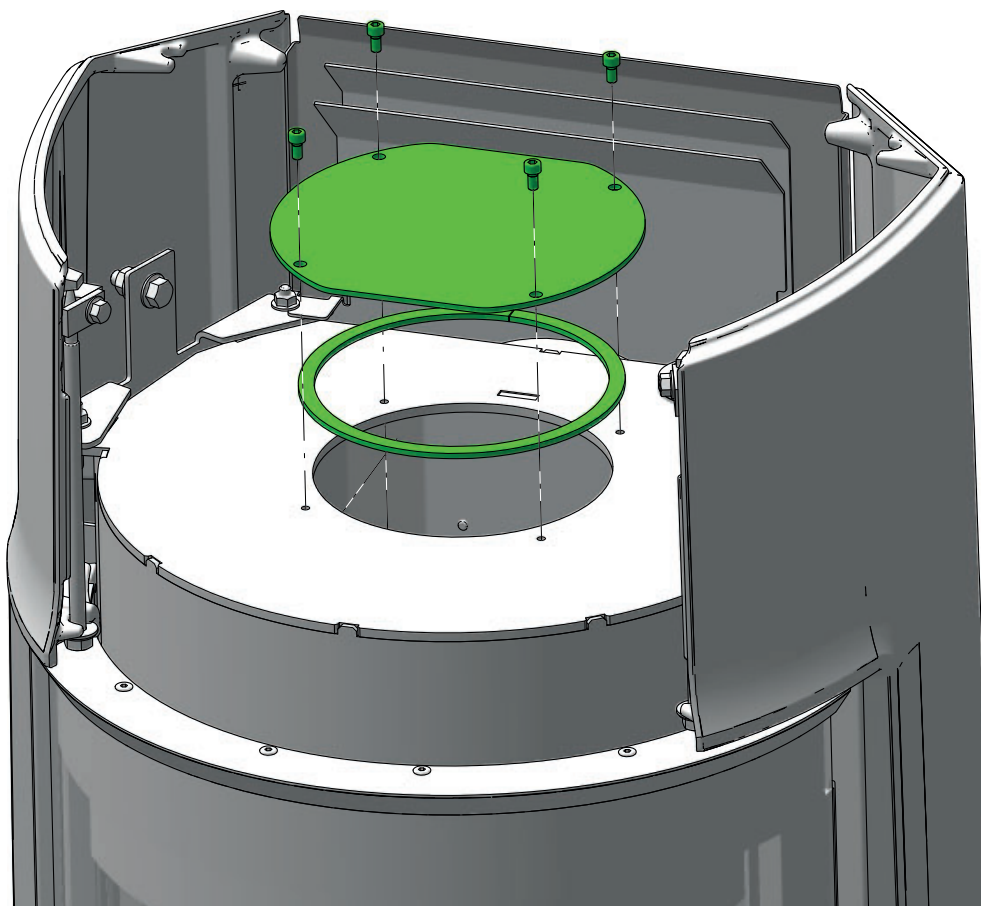
8



9

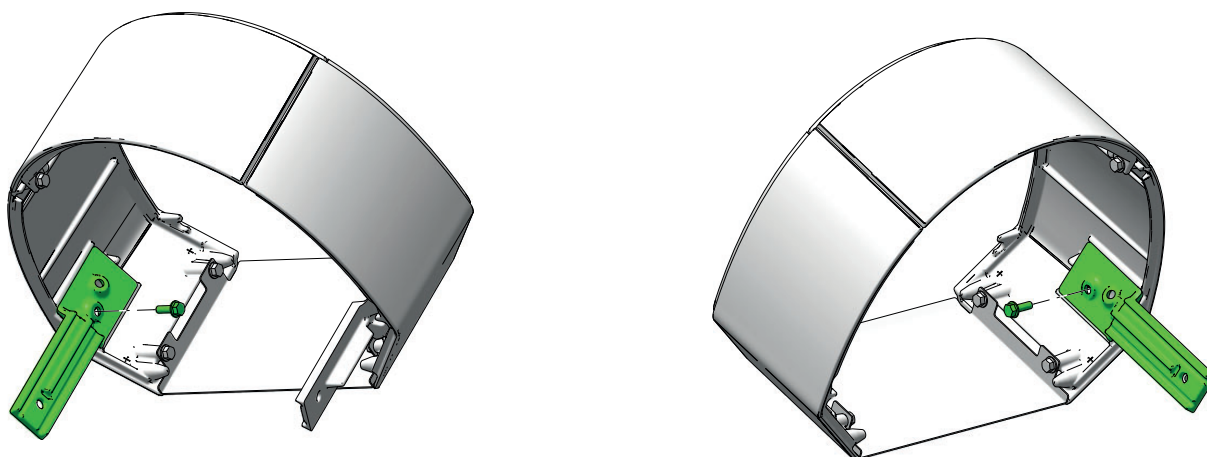


10

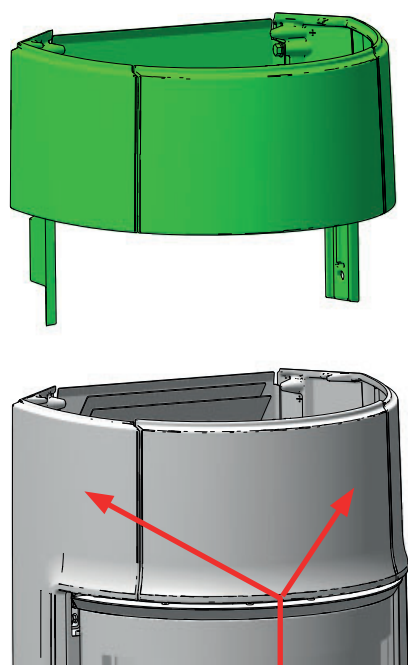


JØTUL F 176 ZENSORIC (HIGH TOP) MONTERING

1

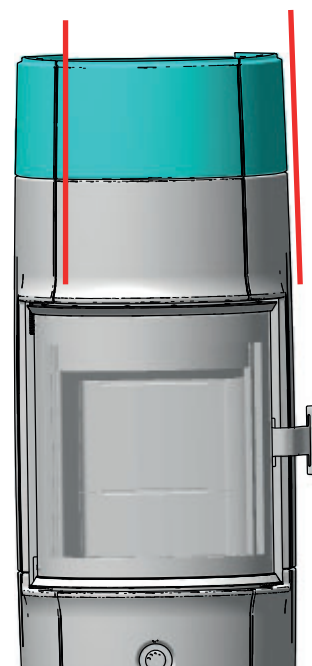


2

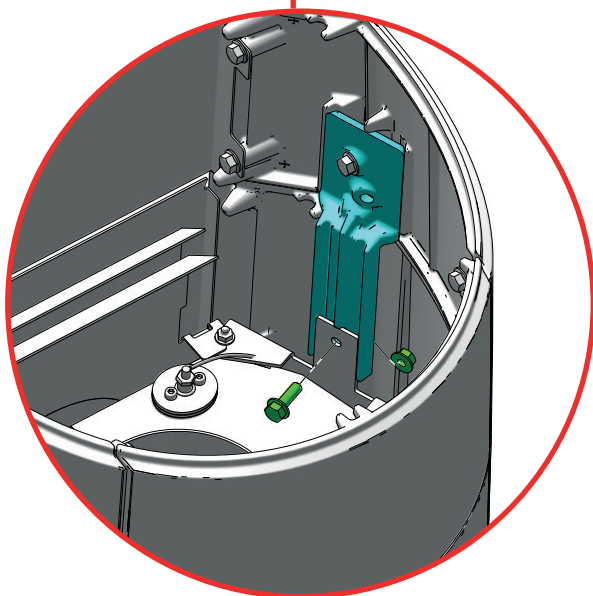


3

Sørg for at justere High Top, indtil den er placeret korrekt i forhold til resten af produktet.



4



Skru derefter produktet på plads.

VARMEAKKUMULERENDE STEN (TILBEHØR)

Varmeakkumulerende sten er mulig til:

Jøtul F 171 Zensoric 1100 mm. (4 stk. ca. 21 kg)

Jøtul F 174 Zensoric 1400 mm. (4 stk. ca. 21 kg)

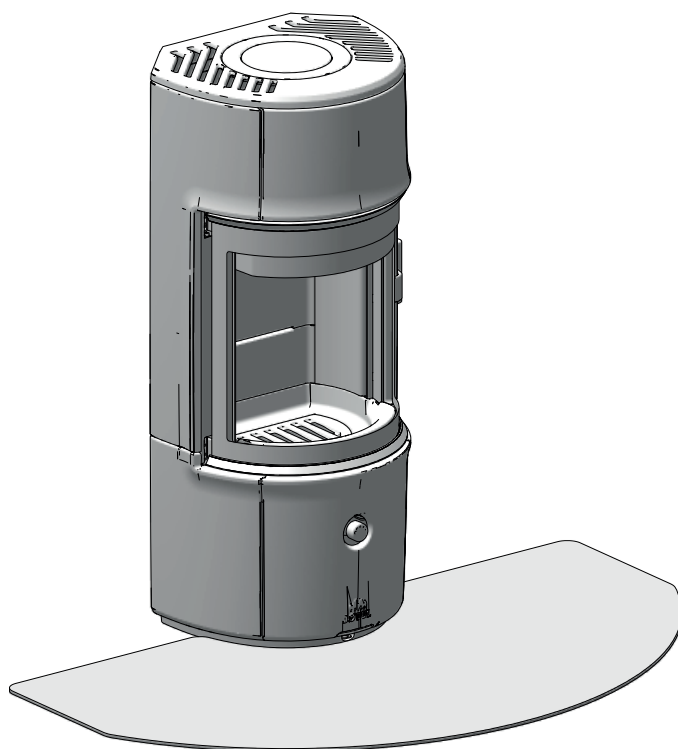
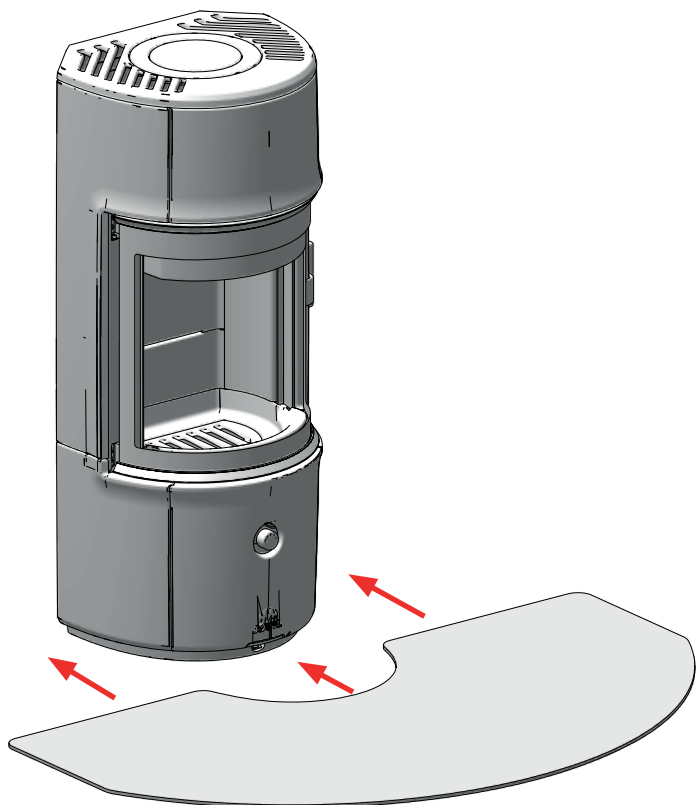
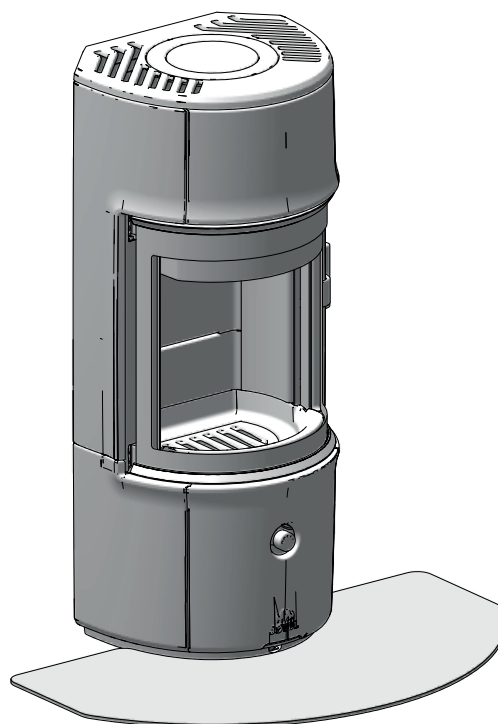
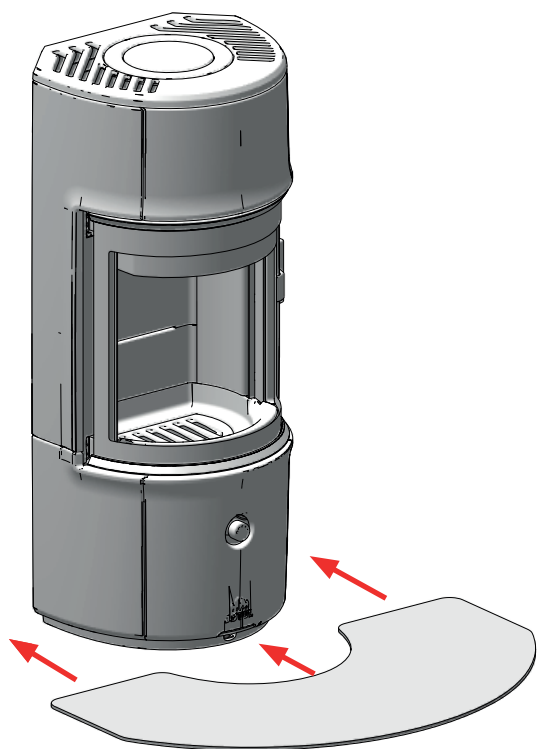
Jøtul F 176 Zensoric 1600 mm. (10 stk ca. 52,5 kg)

Varmeakkumulerende sten er lavet af et specielt materiale med høj varmekapacitet. Stenene opvarmes under brænding og afgiver varme igen efter afslutningen af fyringen. Dette forlænger tiden ovnen er varm.



GULVPLADE (TILBEHØR)

Skub gulvpladen tæt på ovnen som vist på billedet.



BRUGSANVISNING

CB-TEKNIKK (CLEAN BURN)

Brændeovnen er forsynet med CB-teknik. For at sikre en optimal forbrænding af de frigivne gasser under forbrændingsprocessen, passerer der luft gennem et specielt udviklet kanalsystem. Denne forvarmede luft ledes ind i brændkammeret gennem hullerne i brændkammerets bagbeklædning. Luftmængden er styret af forbrændingshastigheden og kan derfor ikke reguleres.

BEMÆRK: Man må aldrig påfylde så meget træ, at de nederste tertiærhuller dækkes (Dette gælder ikke ved kold start).

ELEKTRONISK LUFTREGULERING

Brændeovnen er udstyret med en elektronisk luftregulering - Zensoric, som selvregulerer forbrændingen af træet med den rette mængde luft samt den helt rette temperatur. Zensoric er udviklet for til at opnå den rene og mest mulige forbrænding, som kan være svært at opnå ved manuel betjening.

Zensoric er batteridrevet og kan holde opladning op imod en hel fyringssæson. Det anbefales at lade Zensoric op, når fyringssæsonen er slut. Opladning foregår ved at tilslutte det medfølgende USB-C opladerstik fornedet på siden af ovnen og 5V strømforsyning i stikkontakten. Det anbefales ikke at oplade under fyring.

Ved åbning af brændeovnens låge (når ovnen er kold), afgiver brændeovnen signalstatus - se "Zensoric Signalguide" - side 24.

MANUELL LUFTREGULERING

Udover den automatiske regulering, som styringen selv foretager, kan man regulere forbrændingen/flammerne op eller ned med reguleringsknappen under lågen.

Ved lavt træk i skorstenen kan luftreguleringen ved optænding indstilles til 100 %.

Indstilling ved normal belastning: 25-75 %

RØGVENDERPLADER

Røgvenderpladerne er placeret i brændkammerets øverste del. Pladerne bremser røgen og giver den længere opholdstid i brændkammeret før den går op gennem skorstenen. Temperaturen på røggasserne vil sænkes, fordi den har mere tid til at afgive varme til brændeovnen.

Ved fejning skal røgvenderpladerne fjernes. (Se afsnit "Vedligehold"). Vær opmærksom på, at røgvenderpladerne er lavet af et porøst keramisk materiale, som kan gå i stykker. Vær derfor forsigtig, når der arbejdes med dem.

Røgvenderpladerne er en slitagedel og er ikke reklameringsberettiget.

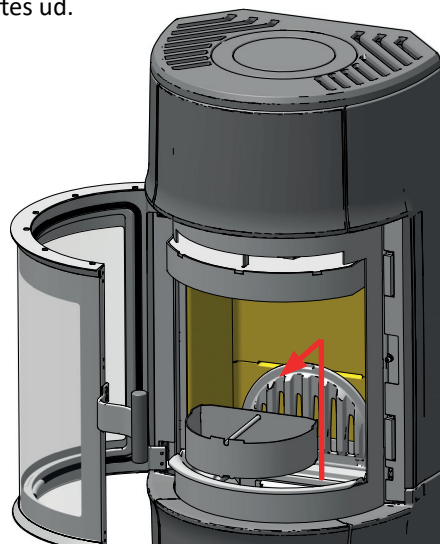
ASKESPAND

Døren åbnes, og risten i bunden af ildstedet åbnes, hvorefter askespanden kan løftes ud.

– For at opnå optimal forbrænding, må askespanden ikke overfyldes.

Den bør derfor tømmes, når den er 3/4 fuld

– Tøm aldrig asken i en brændbar beholder. Der kan være gløder i asken i lang tid efter afsluttet fyring



BRUGSANVISNING

ZENSORIC SIGNAL GUIDE

- 1 grønt blink = spjæld test OK
- 1 grønt blink gentaget hver 8. sekund = genfyrings signal
- 2 blå blink gentaget hver 8. sekund = genoplad batteri
- 1 rødt blink = spjæld fejl
- 2 røde blink = batteri niveau lavt, Zensoric slukkes
- 3 røde blink = fejl på temperaturmåler (Se side 39 for udskiftning af temperaturmåler)

Ved opladning:

Kontinuerlig rød = oplader

LED slukker = fuldt opladet

Intet blink ved første åbning af kold ovn = fejl på lågesensor (see page: 41 for switching the door sensor)

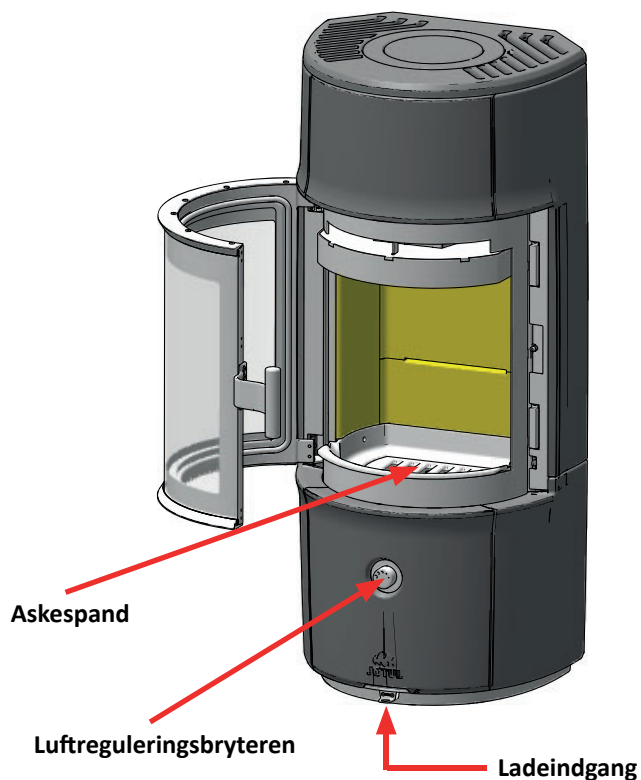
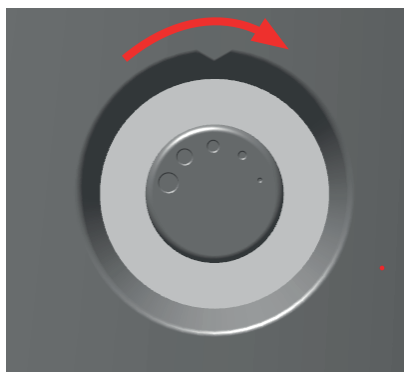
Ved fejl - kontakt forhandleren af brændeovnen

RESET AF ZENSORIC

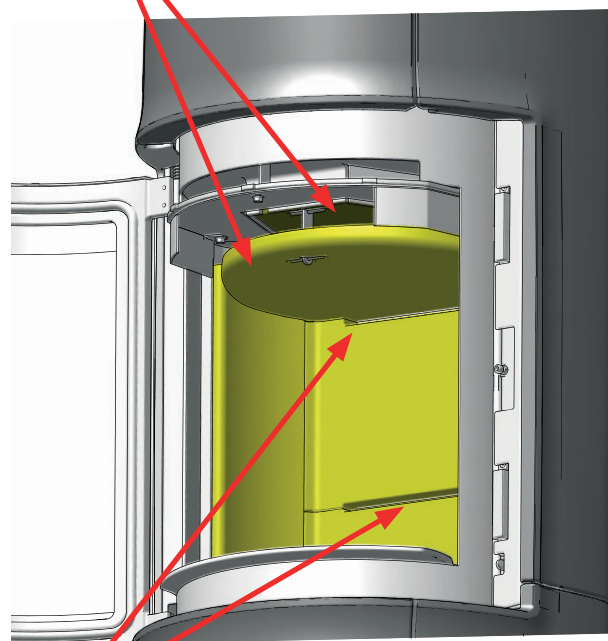
Funktionen reset foregår ved at tilslutte det medfølgende USB-C opladerstik foruden på siden af ovnen og 5V strømforsyning i stikkontakten.

Efter 30 sek. tages stikket ud og dernæst åbnes lågen og Zensoric genstartes

INDSTILLING VED NORMAL BELASTNING 25 - 75%



Røgvenderplader



Tertiærhuller

DAGLIG BRUG

LUGT UNDER FYRING

Under den første fyring kan brændeovnen afgive lugt. Dette skyldes, at lakken tørrer. Rummet bør udluftes.

“TOP DOWN”-OPTÆNDING

Optænding oppefra og ned giver en mere miljøvenlig optænding og er med til at holde glasset optimalt rent. Flammerne arbejder sig oppefra og ned. Optænding fra toppen giver hurtigere opvarmning af brændekammeret, og så får man hurtigt et godt træk i ovnrør og skorsten og mere ilt til flammerne og højere temperatur.

- 4 brændestykker som er ca. 20-23 cm lange og vejer ca. 0,3-0,5 kg pr. stk
 - 10-12 pinde på ca. 20 cm med og samlet vægt på ca. 0,3-0,5 kg
 - 3 optændingsposer/-blokke
1. Kævler, pinde og optændingsruller/poser anbringes i brændekammeret som vist på billederne herunder
 2. Sæt regulering for forbrændingsluft på max. åbning i 15 minutter (Se afsnit “Brugsanvisning”).
 3. Når ilden har fået godt fat i de store kævler, kan forbrændingsluften indstilles til det ønskede niveau.

BEMÆRK: Du må aldrig fylde så meget på, at de nederste tertiærhuller dækkes (Dette gælder ikke ved koldstart).



PÅFYLDNING AF BRÆNDE

Læg ofte brænde på, men brug kun lidt ad gangen. Fyres der for kraftigt, kan varmebelastningen i skorstenen blive unødvendig stor. Fyr med måde. Undgå at det ulmer, for her er forureningen størst. Det er bedst, når træet brænder godt, og røgen fra skorstenen næsten er usynlig.

-

FYRINGSTIP

NB! Træ, der opbevares udendørs eller i kolde rum, bør tages ind ca. 1 døgn, før det skal bruges, så det opnår stuetemperatur. Der er flere måder at fyre i brændeovnen på, men det er altid vigtigt at være nøje med, hvad du lægger i brændeovnen. Se afsnittet **“Trækvalitet”**.

NB! Fyring med for lav lufttilførsel kan medføre dårlig forbrænding, dårligere virkningsgrad, højt udslip af partikler, sort kulstof og andre sundheds- og klimafarlige forbindelser.

Trækvalitet

Ved kvalitetsbrænde forstås de fleste kendte trætyper, såsom birk, gran og fyr.

Brændet bør være tørt, så vandindholdet er på maks. 20 %.

For at opnå dette bør træet fældes senest sidst på vinteren. Træet skal kløves og stables, så der kommer luft til det. Stakkene skal beskyttes for ikke at opsuge for store mængder regnvand. Træet bør tages ind tidligt på efteråret og stables/lagres til brug om vinteren.

Vær særligt omhyggelig med aldrig at fyre med følgende materialer:

- Husholdningsaffald, plastposer og lignende.
- Malet eller imprægneret træ (som er meget giftigt).
- Spån- og laminatplader.
- Drivtømmer (havvand).
- Dette kan skade produktet og er forurenende.

Brug aldrig tændvæsker såsom benzin, petroleum, sprit eller lignende til optænding. Du kan skade både dig selv og produktet.

FORBRUG AF BRÆNDE

Jøtul F 170 Zensoric har med sin virkningsgrad en nominel varmeafgivelse på 5,0 kW. Træforbrug ved nominel varmeafgivelse: Ca. 1,8 kg/t. Størrelsen på brændet bør være:

Anbefalet længde:	20-23 cm
Diameter:	Ca. 4-7 cm
Påfyldningsinterval:	Ca. hvert 46. minut
Ilægningsstørrelse:	1,4 kg (nominel effekt)
Mængde pr. ilægning:	3 stk.

De angivne testværdier er opnået ved at placere 3 brændestykker á 20 cm, samlet vægt 1,35 kg. Brændestykkerne lægges på tværs i kammeret. Lågen lukkes efter tænding. Luftspjældet er indstillet til 25%.

ADVARSEL MOD OVERFYRING

Brændeovnen må aldrig overfyres!

Ved overfyring forstås, at der lægges for meget brændsel i, og/eller tilføres for meget luft, så varmeudviklingen bliver for kraftig. Et sikkert tegn på overfyring er glødende prikker på produktet. Hvis dette sker, skal indstillingerne af luftventilen straks reduceres.

Ved mistanke om for højt/dårligt træk i skorstenen skal der søges fagkyndig hjælp til udbedring. (Se også «4.0 Installation» (Skorsten og røgrør) for information.)

FJERNELSE AF ASKE

- Asken må kun fjernes, når brændeovnen er kold.
- Brug en skovl eller lignende og skrab asken ud, men lad altid lidt aske ligge som et beskyttende lag mod bunden.
- Aske skal placeres forsvarligt udendørs eller tømmes, hvor det ikke medfører brandfare.

DRIFT UNDER FORSKELLIGE VEJRFORHOLD

Vindens indvirkning på skorstenen kan have stor indflydelse på, hvordan ovnen reagerer under de forskellige vindbelastninger. Det kan derfor være nødvendigt at justere lufttilførslen for at opnå en god forbrænding. Det kan også være en god ide at montere et spjæld i røgrøret, så skorstenstrækket kan reguleres under de skiftende vindbelastninger.

Også tåge og dis kan have stor indflydelse på skorstenstrækket. Det kan derfor være nødvendigt at bruge andre indstillinger for forbrændingsluften for at opnå en god forbrænding.

KONDENS

Kondens fra brændeovn/røgrør/skorsten kan forekomme. Dette skyldes ofte fugtigt brænde eller temperaturforskelle mellem brændeovnen og omgivelserne.

Kondensvand, der kommer fra brændeovnen, fremstår som sort, tjærelignende væske. Dette bør tørres væk med det samme for at undgå misfarvning af brændeovn, gulv og omgivende bygningsdele.

Hurtig optænding og frisk fyring reducerer risikoen for kondens.

Hvis kondenseringen fortsætter, kan der anvendes mineralsand på brændeovnens bundplade.

SKORSTENENS FUNKTION

Skorstenen er brændeovnens motor og helt afgørende for brændeovnens funktion. Skorstenstrækket giver et undertryk i brændeovnen. Dette undertryk fjerner røgen fra ovnen og suger luften gennem forbrændingsluftspjældet til forbrændingsprocessen.

Skorstenstrækket opstår som følge af temperaturforskellen inde i og uden for skorstenen. Jo større denne temperaturforskel er, desto bedre bliver skorstenstrækket. Derfor er det vigtigt, at skorstenen opnår driftstemperatur, før luftventilerne justeres ned for at begrænse forbrændingen (en muret skorsten kræver længere tid, før den når driftstemperaturen end en stålskorsten).

På dage, hvor der som følge af vejr- og vindforhold er dårligt træk i skorstenen, er det ekstra vigtigt at opnå driftstemperatur så hurtigt som muligt. Det gælder om at få flammer hurtigt. Kløv brændet ekstra fint, brug en ekstra optændingsblok osv.

Efter en længere periode uden brug er det vigtigt at kontrollere, om der er blokeringer i skorstensrøret.

Det er muligt at tilslutte flere fastbrændselsfyrede brændeovne til samme skorsten. Det er dog vigtigt først at undersøge de gældende regler på området.

Selv en god skorsten kan fungere dårligt, hvis den bruges forkert. På samme måde kan en dårlig skorsten fungere godt, hvis den bruges korrekt.

VEDLIGEHOELSE

RENGØRING AF GLAS

Jøtuls brændeovne er udstyret med luftspuling af glasset. Via luftventilen spules luft ned langs indersiden af glasset og reducerer afsætningen af sodbelægninger.

Trods dette, vil der altid blive dannet noget sod på glasset, men mængden afhænger af de lokale forhold og reguleringen af luftventilen. Størstedelen af sodbelægningen vil normalt blive brændt af, når luftventilen sættes på maks., og der fyres godt op i brændeovnen.

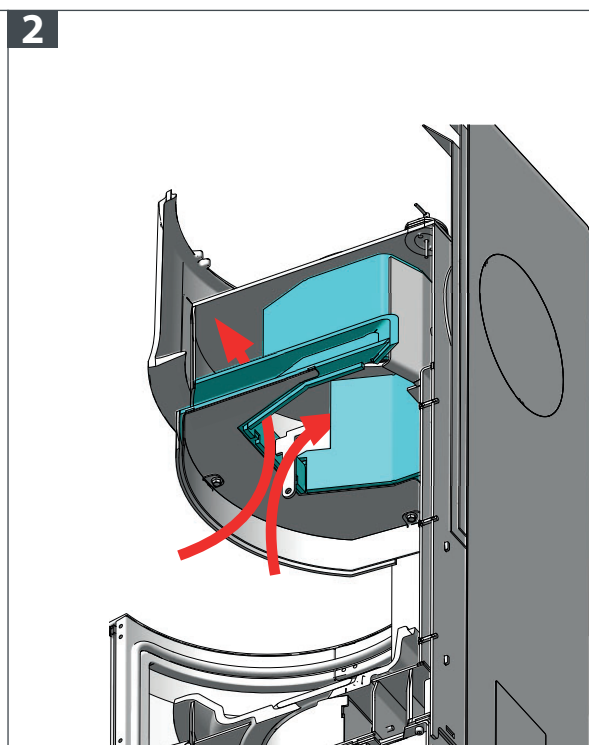
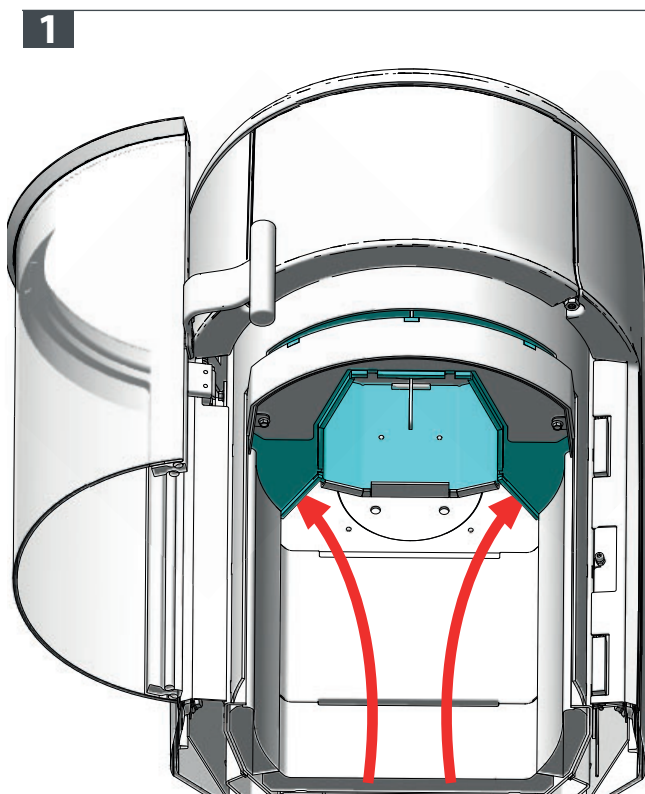
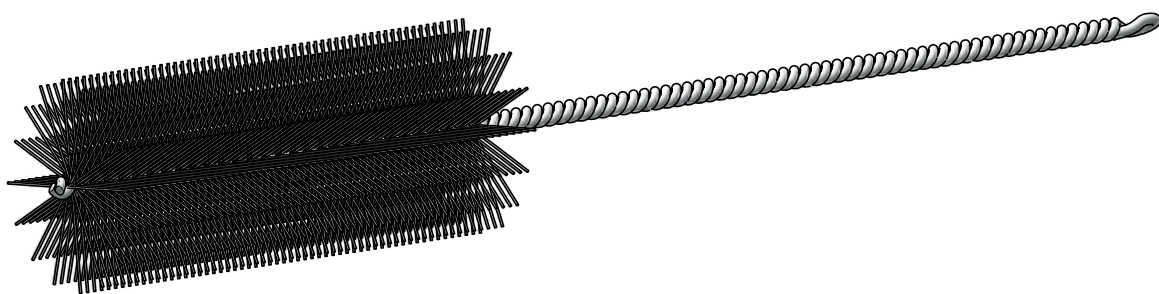
Et godt råd! Ved normal rengøring – fugt et stykke køkkenrulle med varmt vand og dyp det i lidt aske fra brændkammeret. Gnid glasset med papiret, og vask derefter af med rent vand. Tør godt af. Hvis det er nødvendigt at rengøre glasset grundigere, kan glasrens til brændeovn anbefales (følg brugsanvisningen på flasken).

RENGØRING OG FJERNELSE AF SOD

Under fyring vil der kunne danne sig en sodbelægning indvendigt på brændeovnens varmeplader. Sod har en god isolerende effekt og vil derfor reducere brændeovnens varmeafgivelse. Hvis der opstår en sodbelægning, når produktet bruges, vil den kunne fjernes med et sodrensemiddel.

For at forhindre, at der dannes vand og tjærebælægninger i brændeovnen, bør der fyres kraftigt med regelmæssige mellemrum for at tørre belægningen. En årlig indvendig rengøring er nødvendig for at få det maksimale varmeudbytte af produktet. Det er en god idé at gøre dette, når skorsten og skorstensrør fejles.

Ovnen leveres med en stålkost, der kan bruges til at rengøre ovnen. Om nødvendigt kan værktøjet bøjes for at nå de vanskeligste steder. Fjern hvælvingen og brænderpladerne, før du rengør brændeovnen og fejer aftræk og skorsten. (Se "Fjernelse af hvælving og brænderplader")



FEJNING AF RØGRØR TIL SKORSTEN

Fejning af røgrør skal foretages gennem røgrørets fejelem eller gennem produktets lågeåbning. Røgvenderplade og ledeplade skal først fjernes.

KONTROL AF BRÆNDEOVNEN

Jøtul anbefaler, at du selv kontrollerer din brændeovn grundigt efter udført fejning/rengøring. Se alle synlige overflader efter for revner. Kontrollér også, at alle samlinger er tætte, og at pakningerne ligger rigtigt. Slidte eller deformerede pakninger bør udskiftes.

Rens pakningsrillen godt, påfør keramisk lim (kan købes hos din lokale Jøtul-forhandler), og pres pakningen godt på plads. Efter kort tid er samlingen tør.

UDVENDIG VEDLIGEHOLDELSE

Lakerede produkter vil efter nogle års brug kunne ændre farve. Overfladen bør pudses og børstes fri for løse partikler, før der påføres ny Jøtul-ovnlak.

NB! Der må ikke placeres noget på ovnens toplade, da dette kan forårsage permanent skade på lakken.

GENANVENDELSE AF EMBALLAGE

Brændeovnen leveres med følgende emballage:

- Palle af træ, som kan skæres op og brændes i brændeovnen.
- Papemballage skal sorteres til genanvendelse.
- Poser af plast skal sorteres til genanvendelse.
- Metalremme leveres til metalgenbrug.

GENANVENDELSE AF BRÆNDEOVNEN

Brændeovnen består af:

- Metal skal sorteres til genanvendelse.
- Glas skal håndteres som specialaffald. Glasset i brændeovnen må ikke sorteres som almindeligt glas.
- Brændplader i vermiculit kan sorteres som byggeaffald.

- Batterier skal bortskaffes til genbrug
- Elektroniske komponenter skal bortskaffes til elektronisk affald.



SIDEPANEL AFMONTERING

Vi anbefaler, at der er 2 personer ved afmontering af sidepanelet.

Sidepanelet skal afmonteres, hvis du skal:

- Aktiver dørens selvlukning, hvis du har deaktiveret den (Sidepanel A)
- Ændring af temperaturmåleren (sidepanel B)
- Udskiftning af dørsensor (sidepanel B)

Instruktionerne nedenfor viser, hvordan man fjerner sidepanelet (A). Ved udskiftning af temperaturmåler eller dørføler skal sidepanelet (B) afmonteres. Brug kun samme procedure som sidepanelet (A) på den modsatte side.

Med topudtag og/eller med varmeakkumulerende sten bliver der lidt plads til at skrue. Derfor fjerner vi sidepladerne for at nå det, der skal skrues.

Hvis du har et bagudtag, vil du kunne ændre temperaturmåleren og aktivere selvlukningen uden at fjerne sidepanelet.



A

B

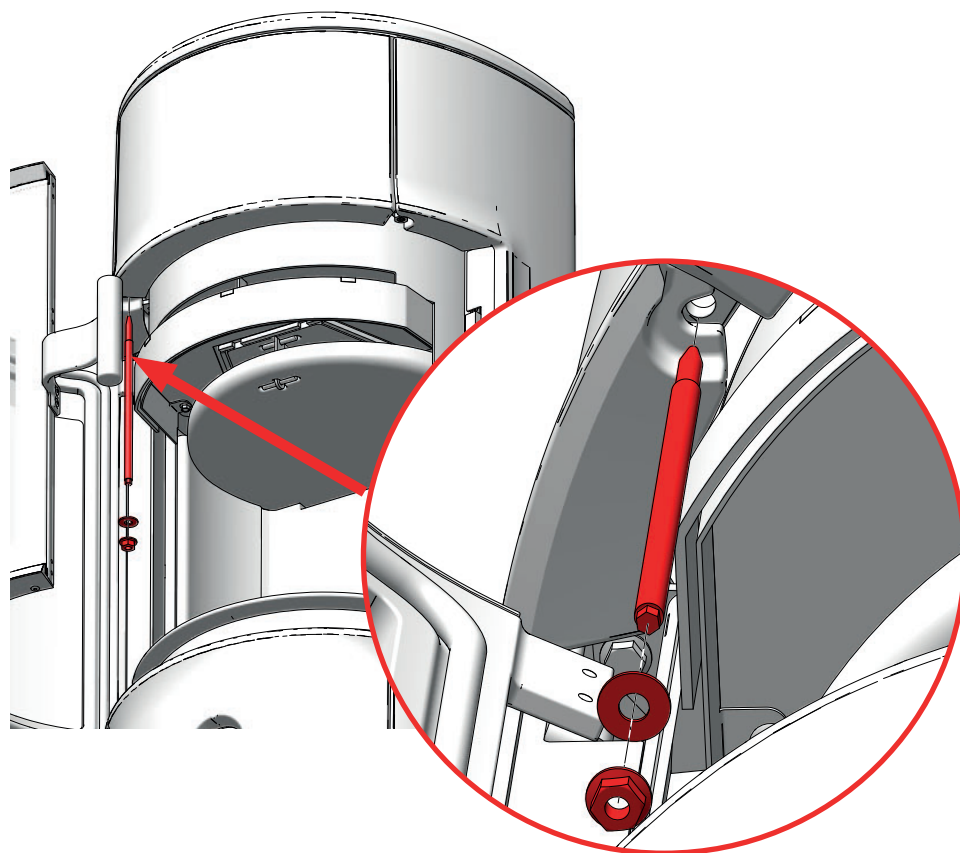
VERKTØJ

- 13mm pipenøkkel
- 5mm og 2,5mm unbrakonøkkel

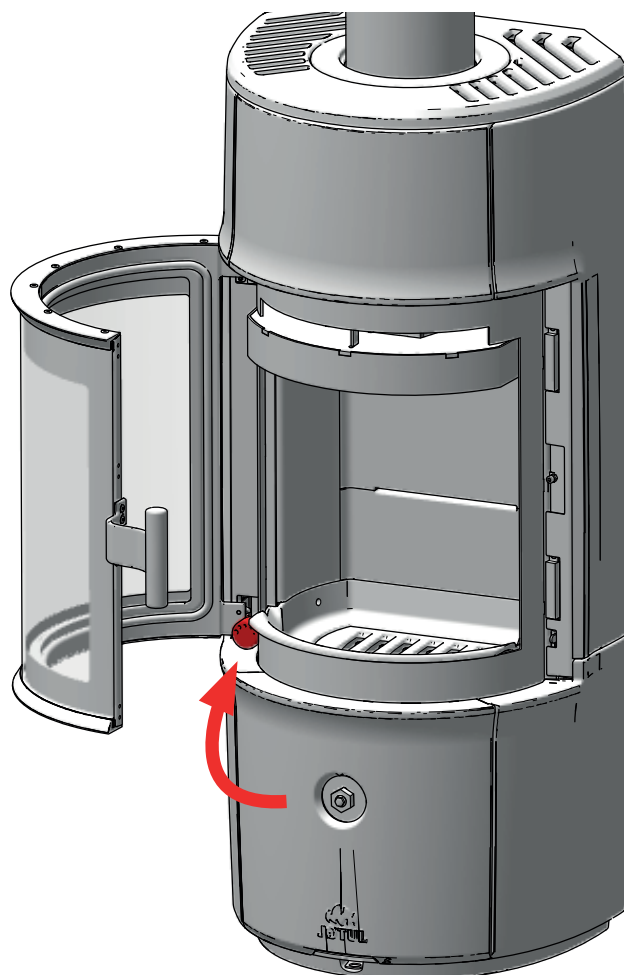
SIDEPANEL AFMONTERING

1

13mm pipenøkkel

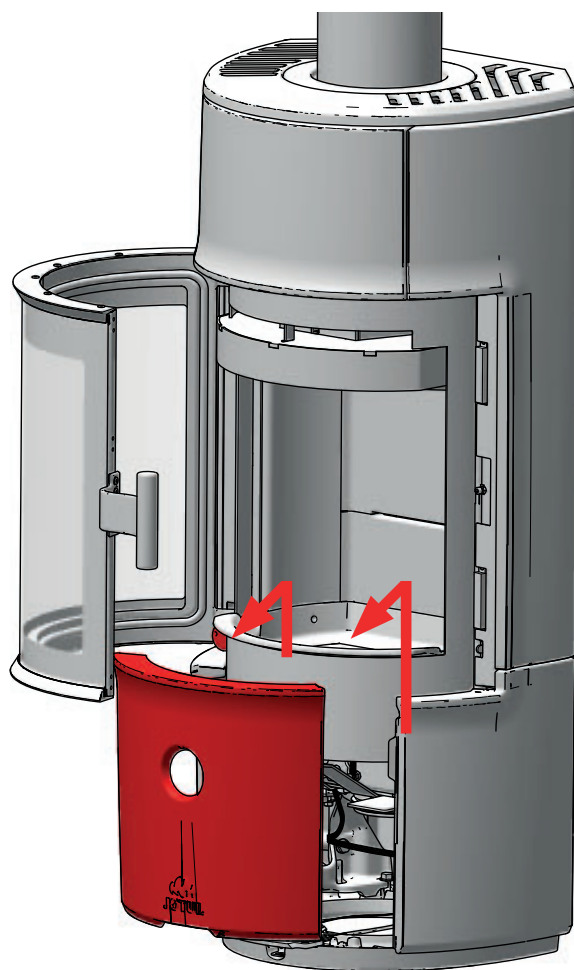


2



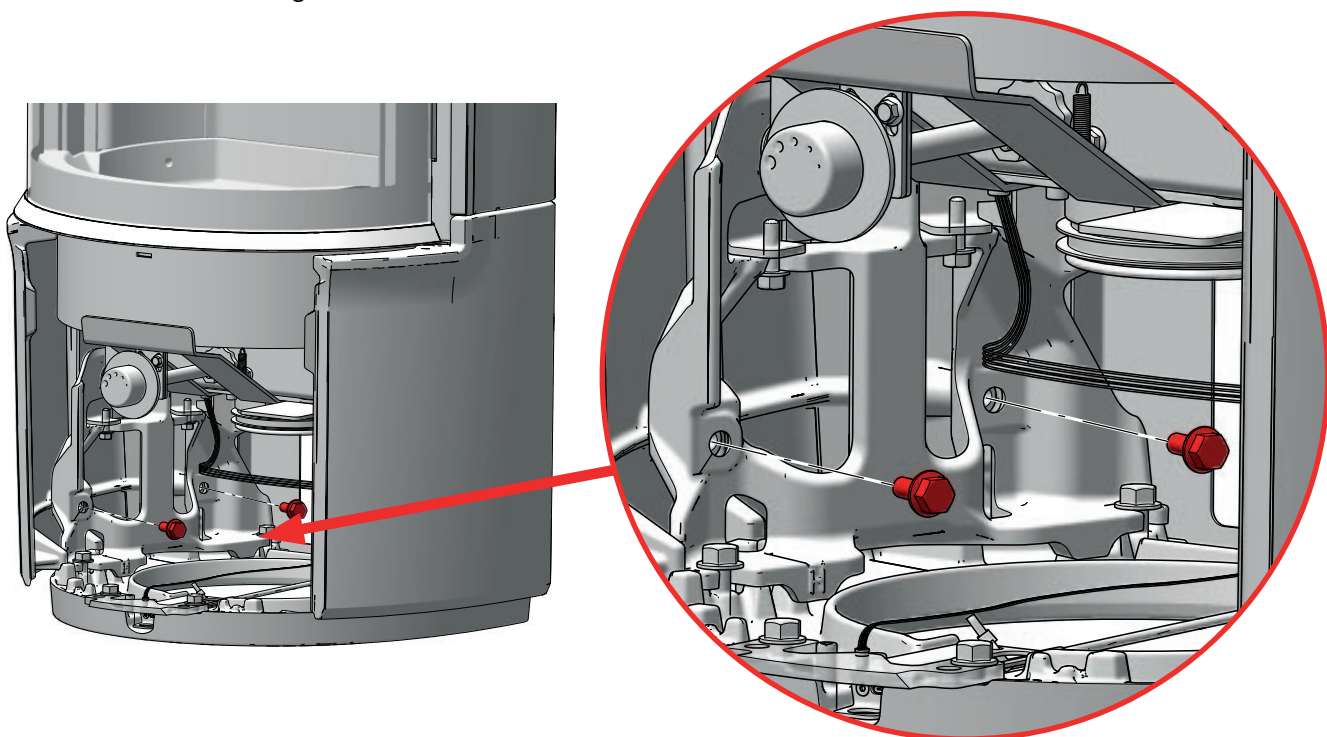
SIDEPANEL AFMONTERING

3

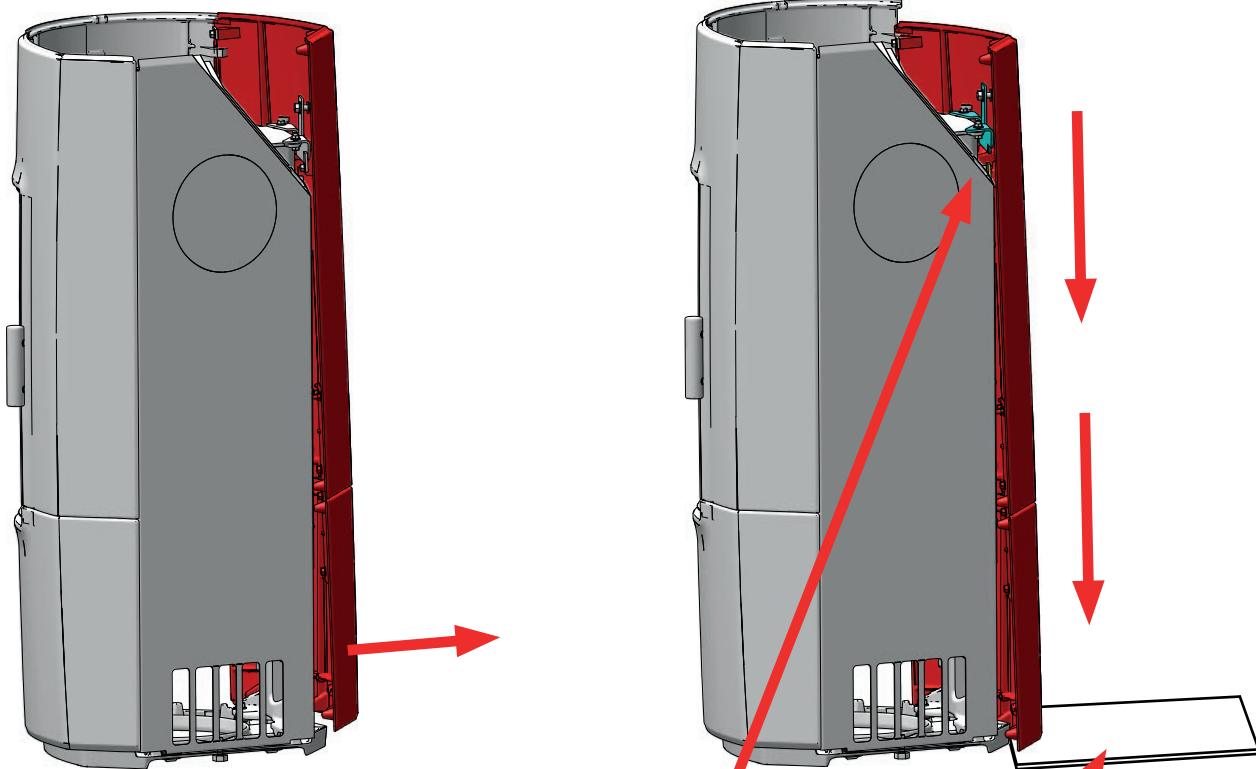


4

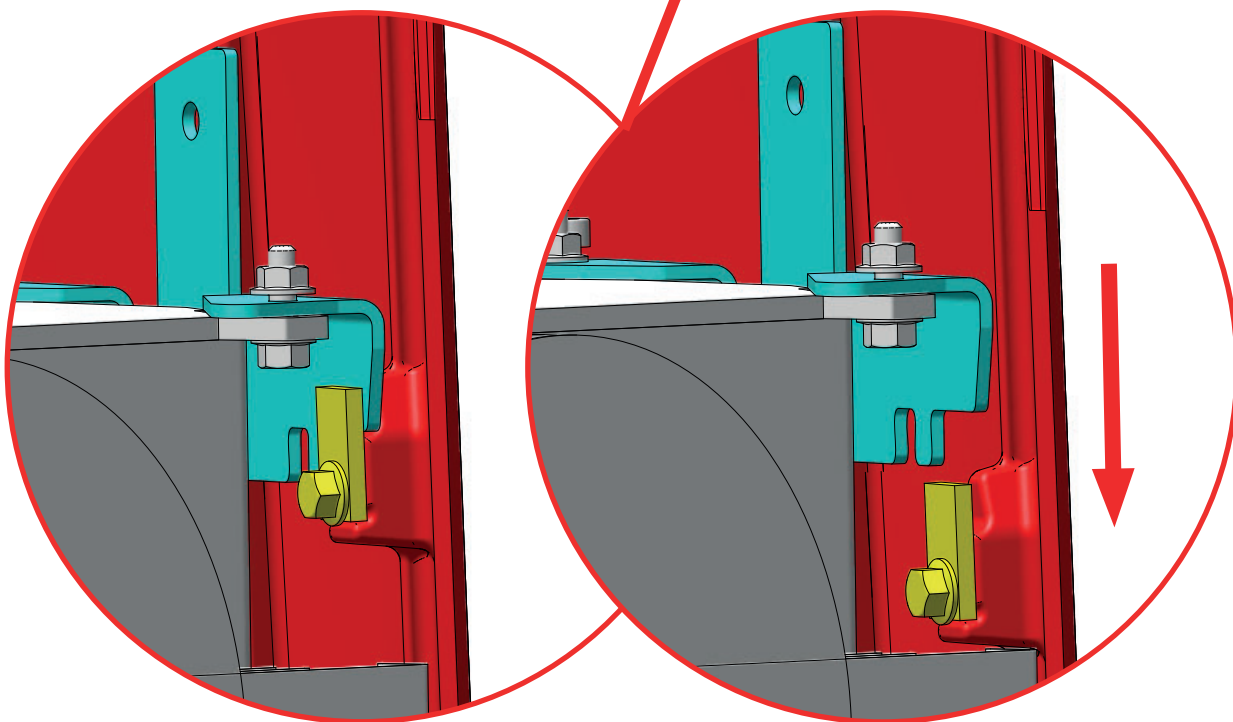
Vær forsigtig! Gerne 2 personer ved adskillelse af sidepanelet. Sidepanelet skal holdes på plads, mens skrueene skrues ind og ud.



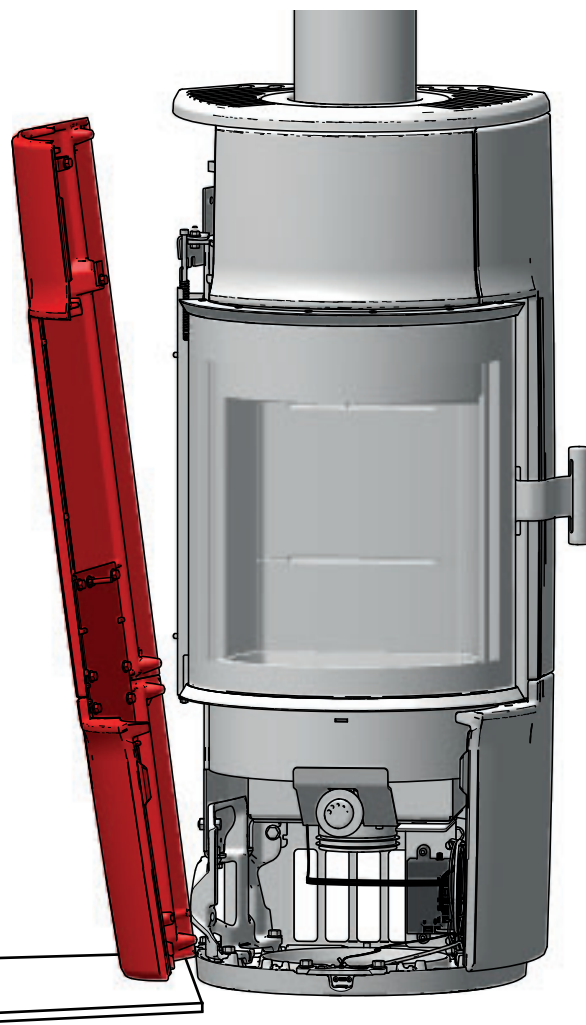
5



! HUSK! Placer noget mellem sidepanelet og gulvet for at beskytte gulvet og dine fingre.



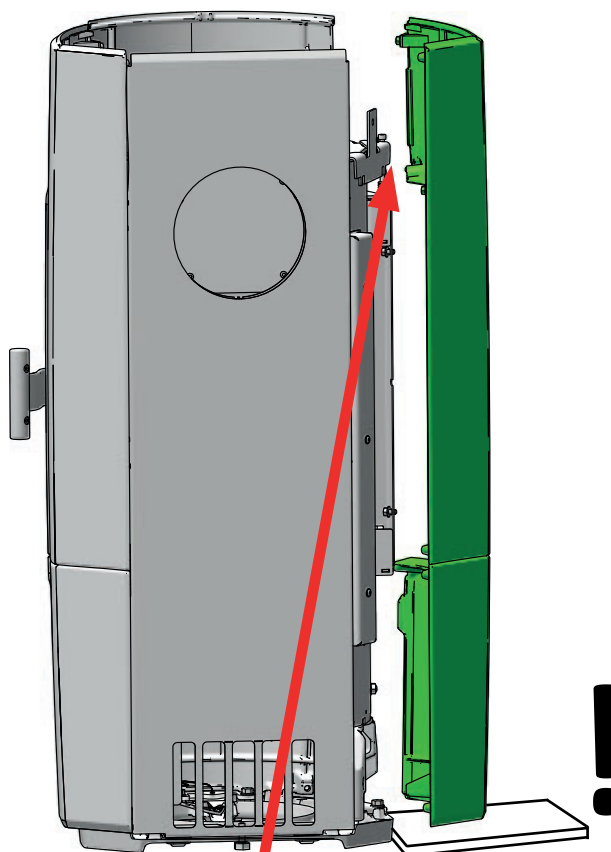
6



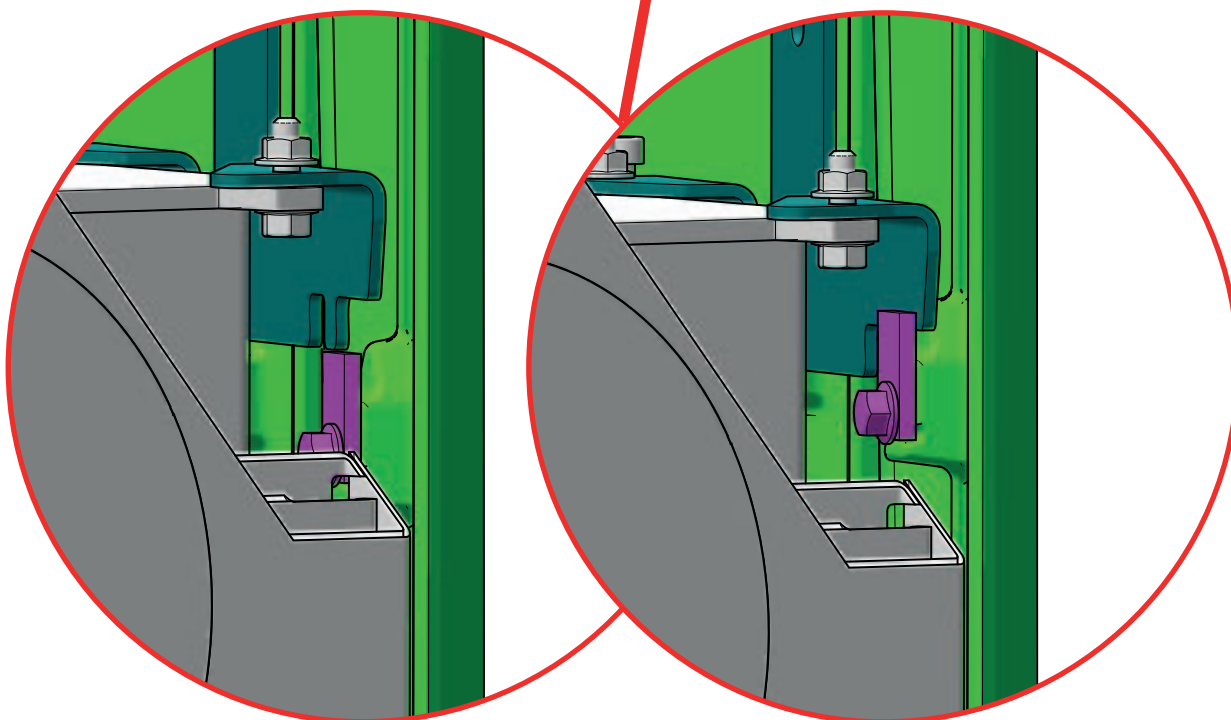
! HUSK! Placer noget mellem sidepanelet og gulvet for at beskytte gulvet og dine fingre.

MONTERING AF SIDEPANEL

1



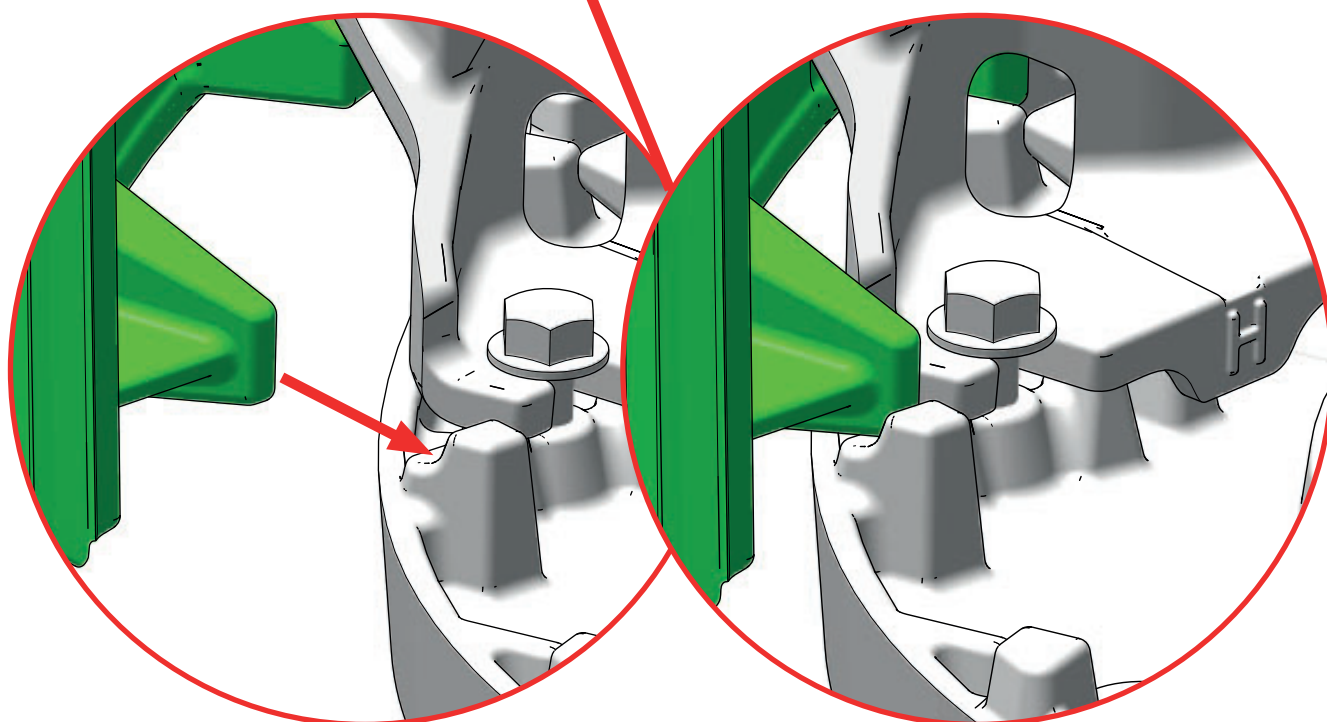
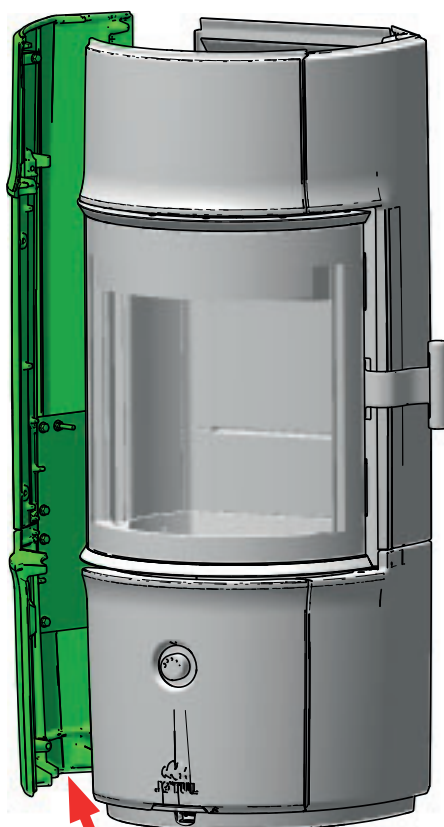
2



MONTERING AF SIDEPANEL

3

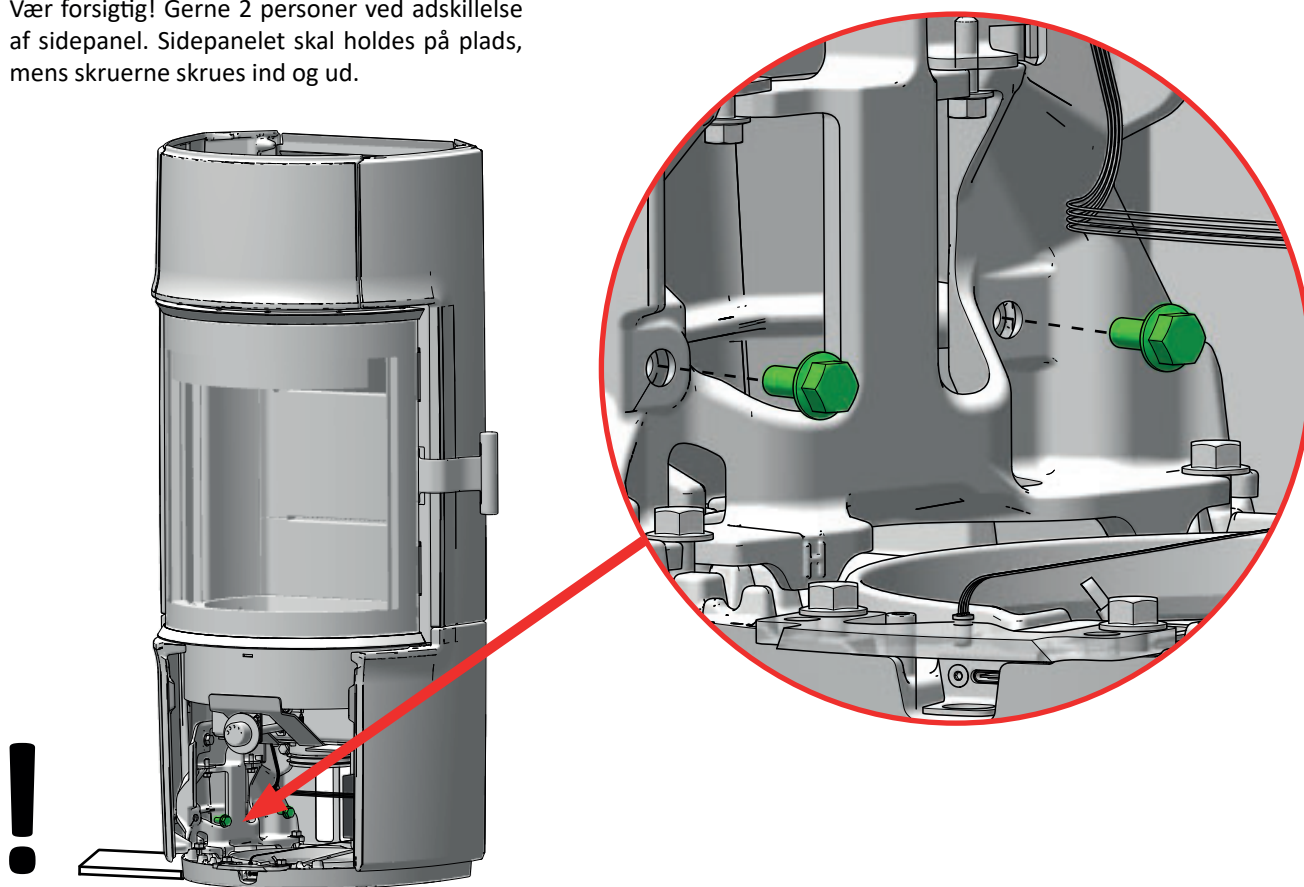
Sørg for, at sidepanelets ører lander på det rigtige trin for at sikre korrekt installation.



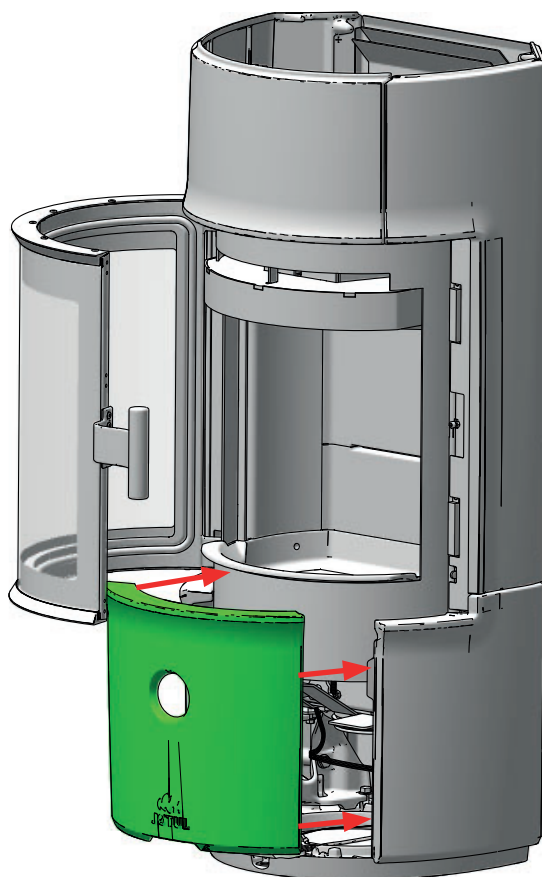
MONTERING AF SIDEPANEL

4

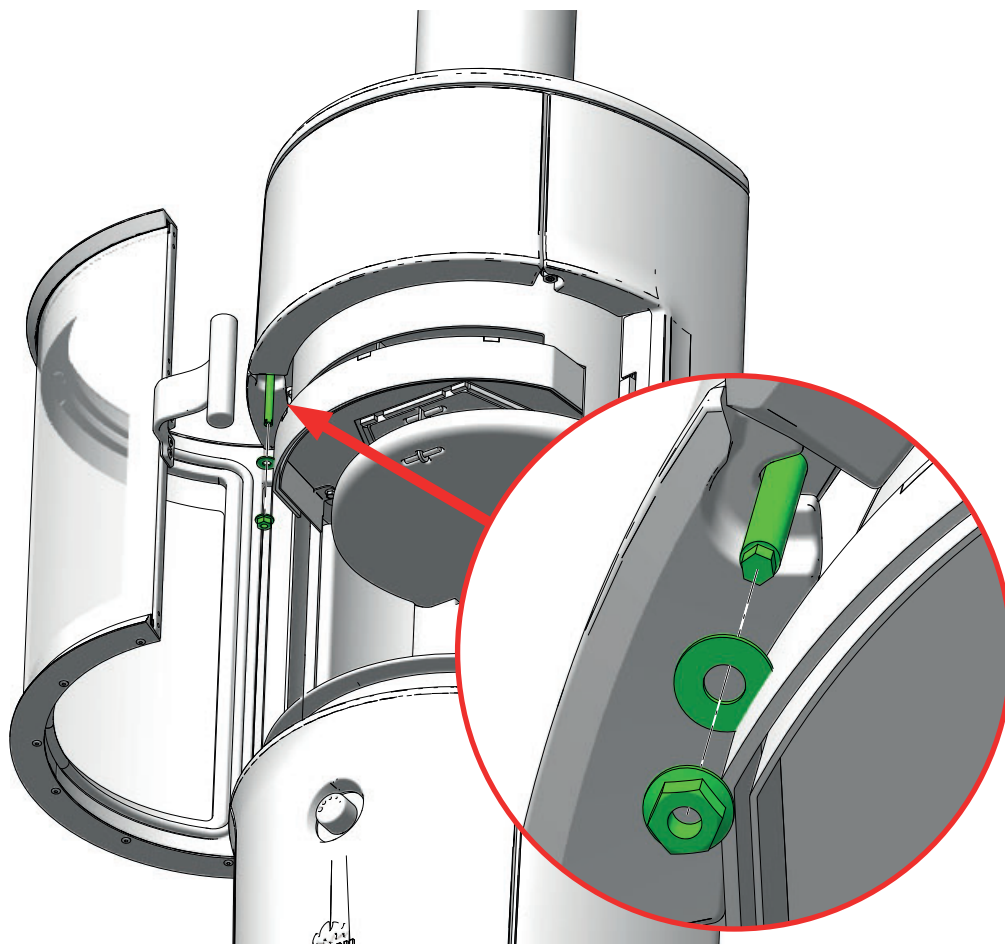
Vær forsigtig! Gerne 2 personer ved adskillelse af sidepanel. Sidepanelet skal holdes på plads, mens skruberne skrues ind og ud.



5

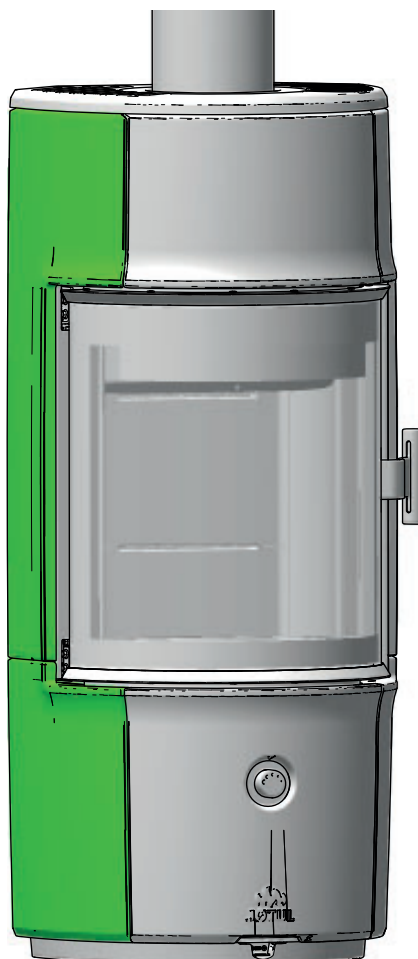


6



7

Sørg for, at sidepanelet passer korrekt ved at sammenligne linjerne på de tilstødende støbejernsdele.

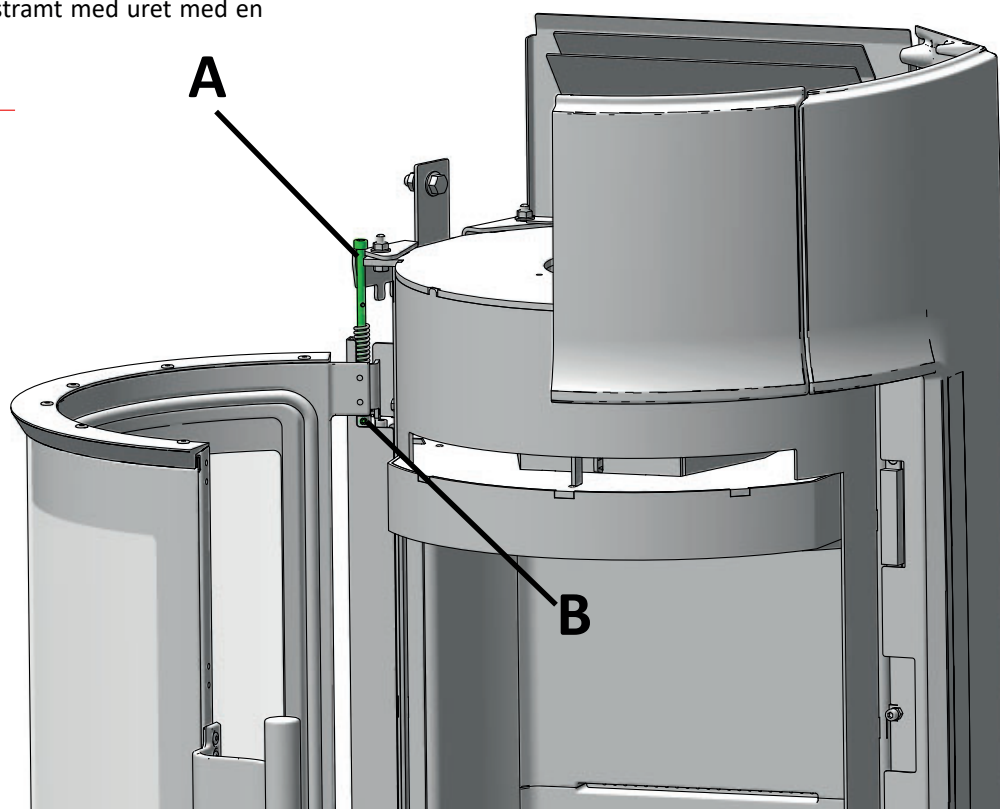


AKTIVÉR SELVLUKNING

Spænd fjederen ved at dreje den lange skrue (inde i fjederen (A)) mod uret med en unbrakonøgle (5 mm). Mens du spænder fjederen, spænder du den nederste tandhjulsskrue (B) stramt med uret med en unbrakonøgle (2,5 mm)

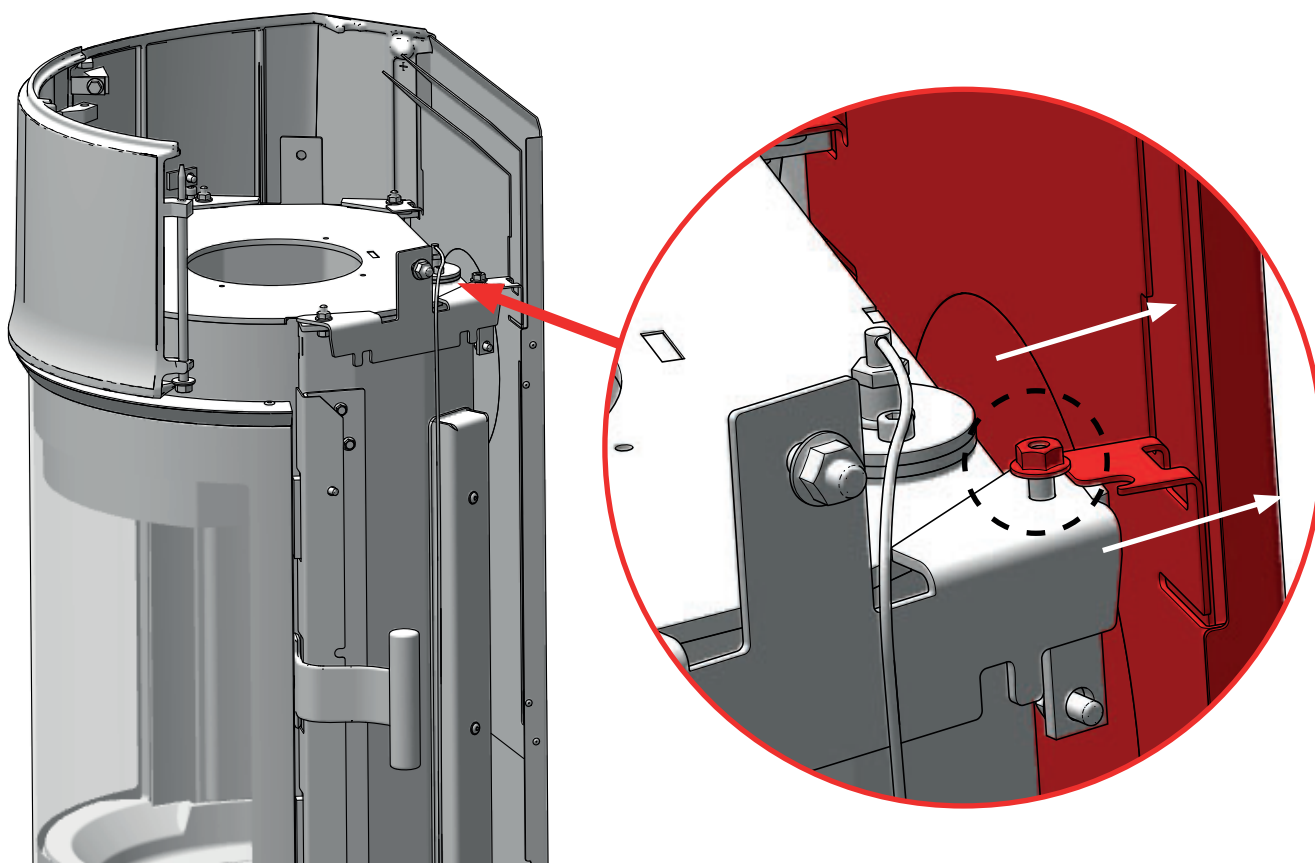
VERKTØY

- 5mm unbrakonøkkel
- 2,5mm unbrakonøkkel



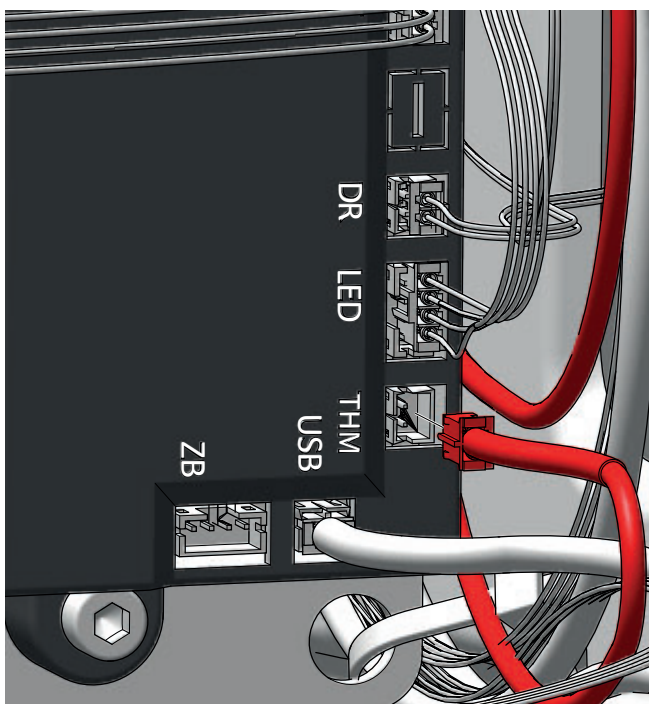
DEMONTERING TEMPERATURMÅLER

- 1 For at få lidt mere plads at arbejde på, kan du LØSE møtrikken lidt som vist på billedet herunder og skubbe bagdækslet ud.



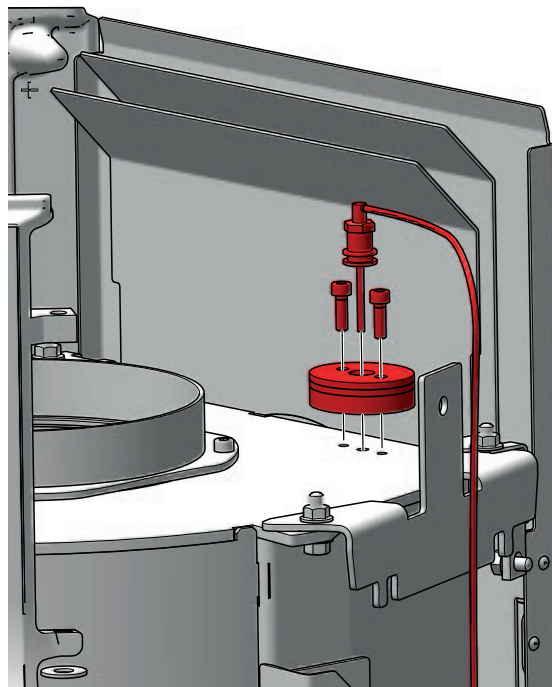
DEMONTERING TEMPERATURMÅLER

2



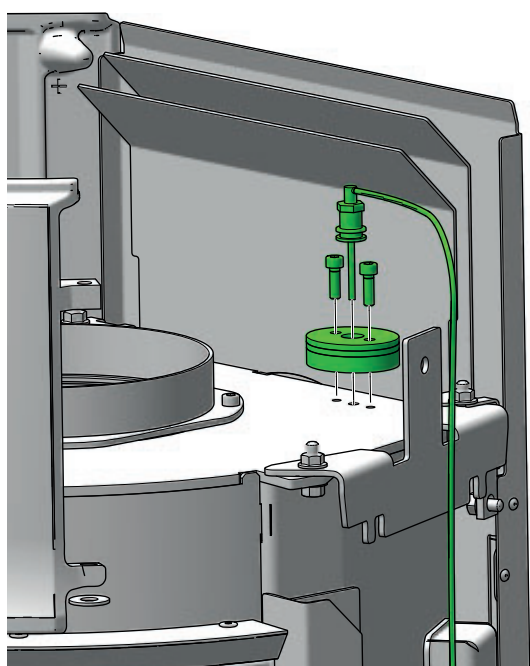
3

4mm unbrakonøkkel

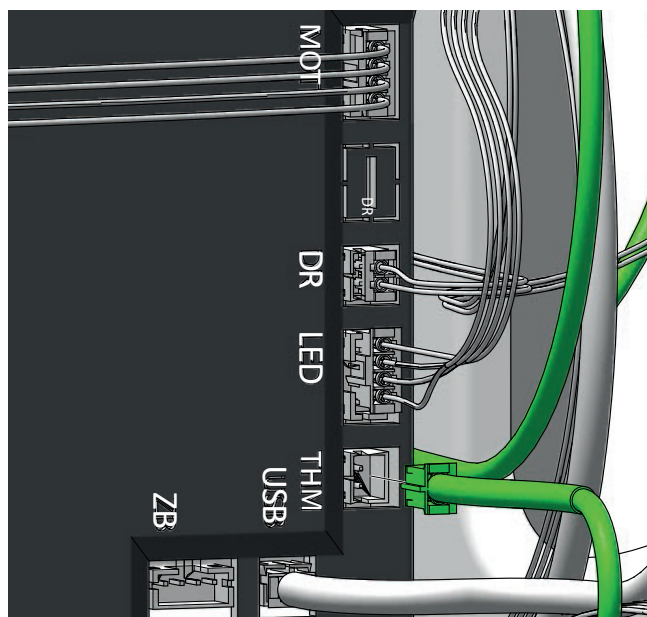


MONTERING TEMPERATURMÅLER

1

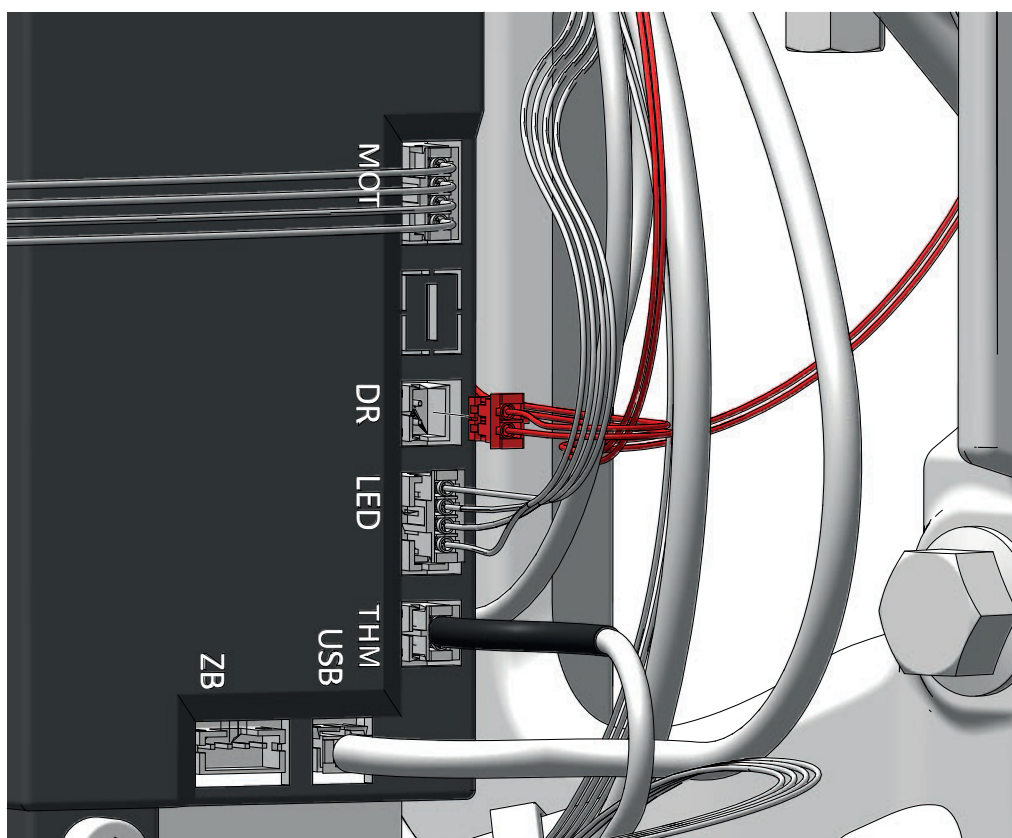


2

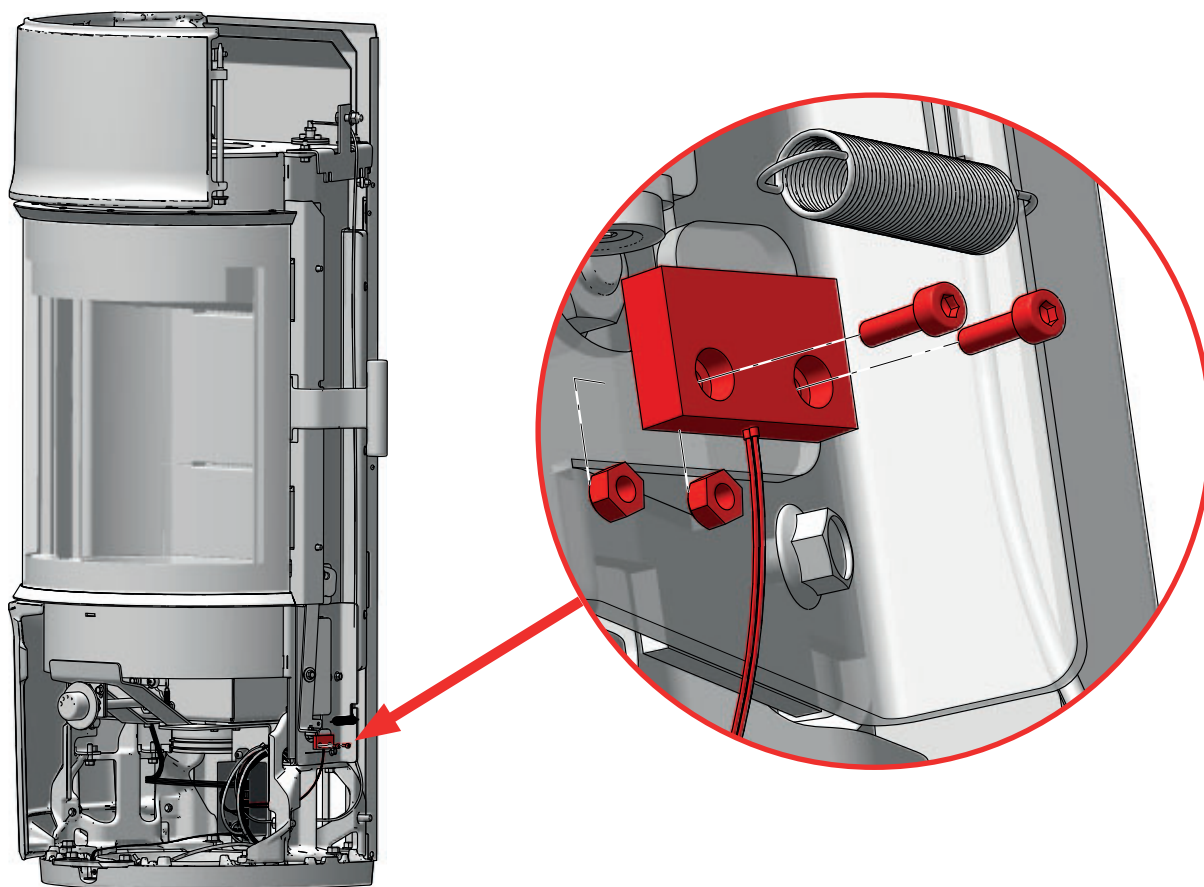


DEMONTERING AF DØRSENSOR

1

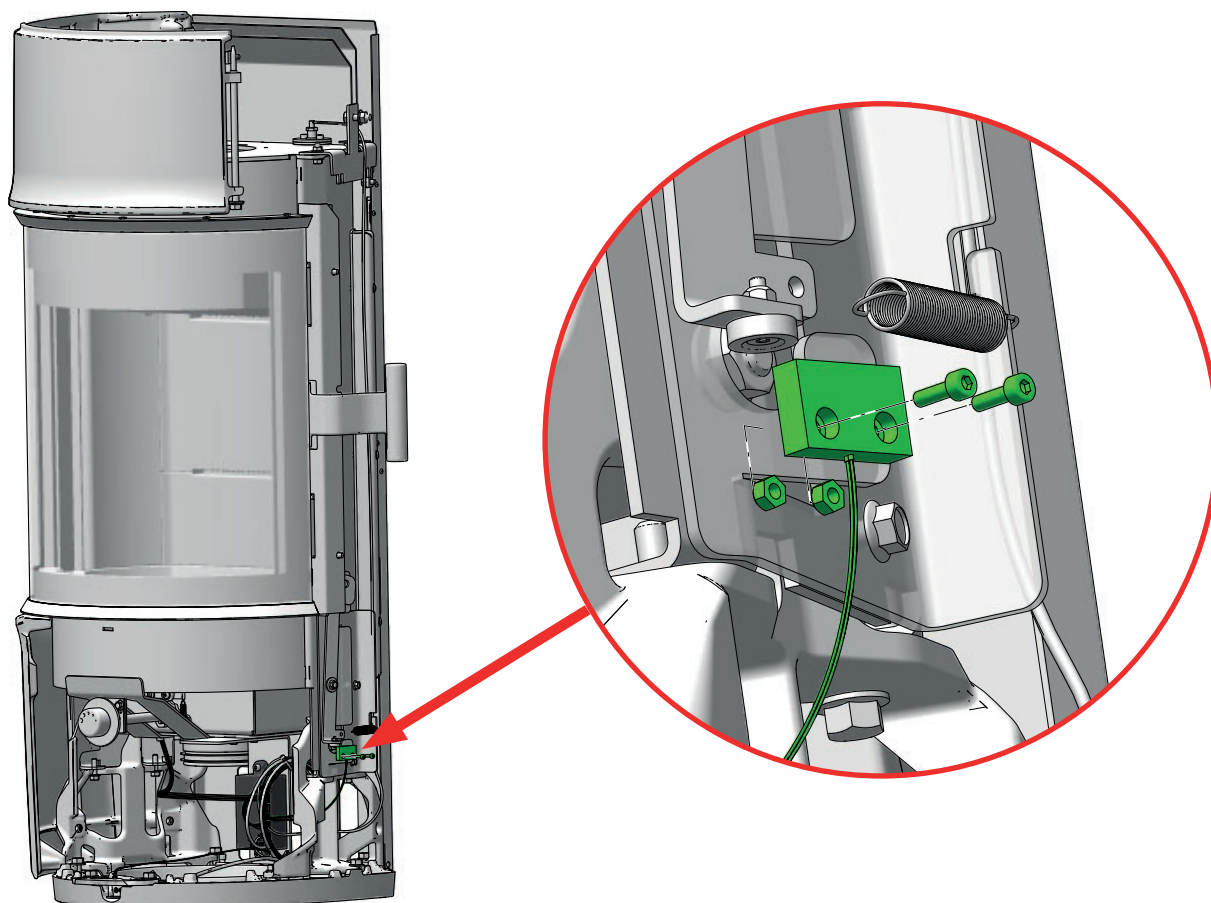


2

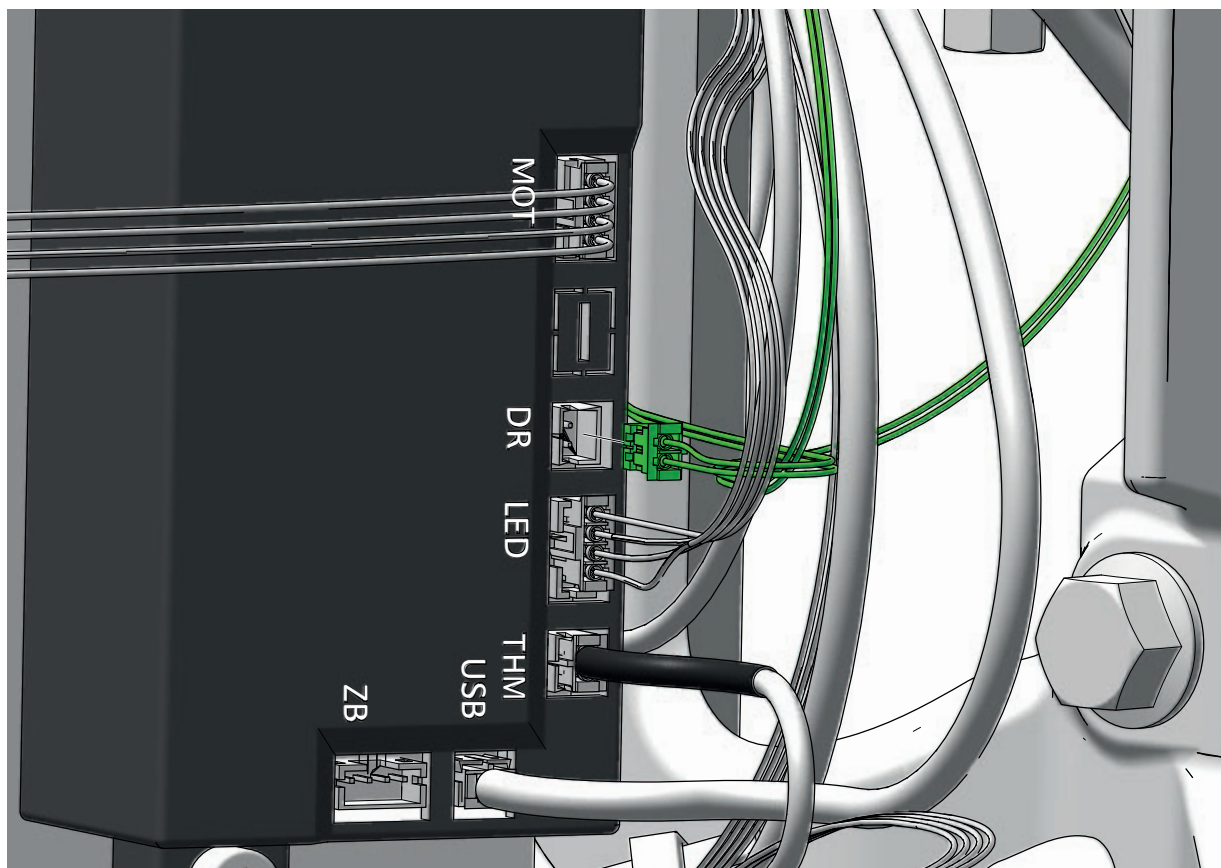


MONTERING AF DØRSENSOR

1

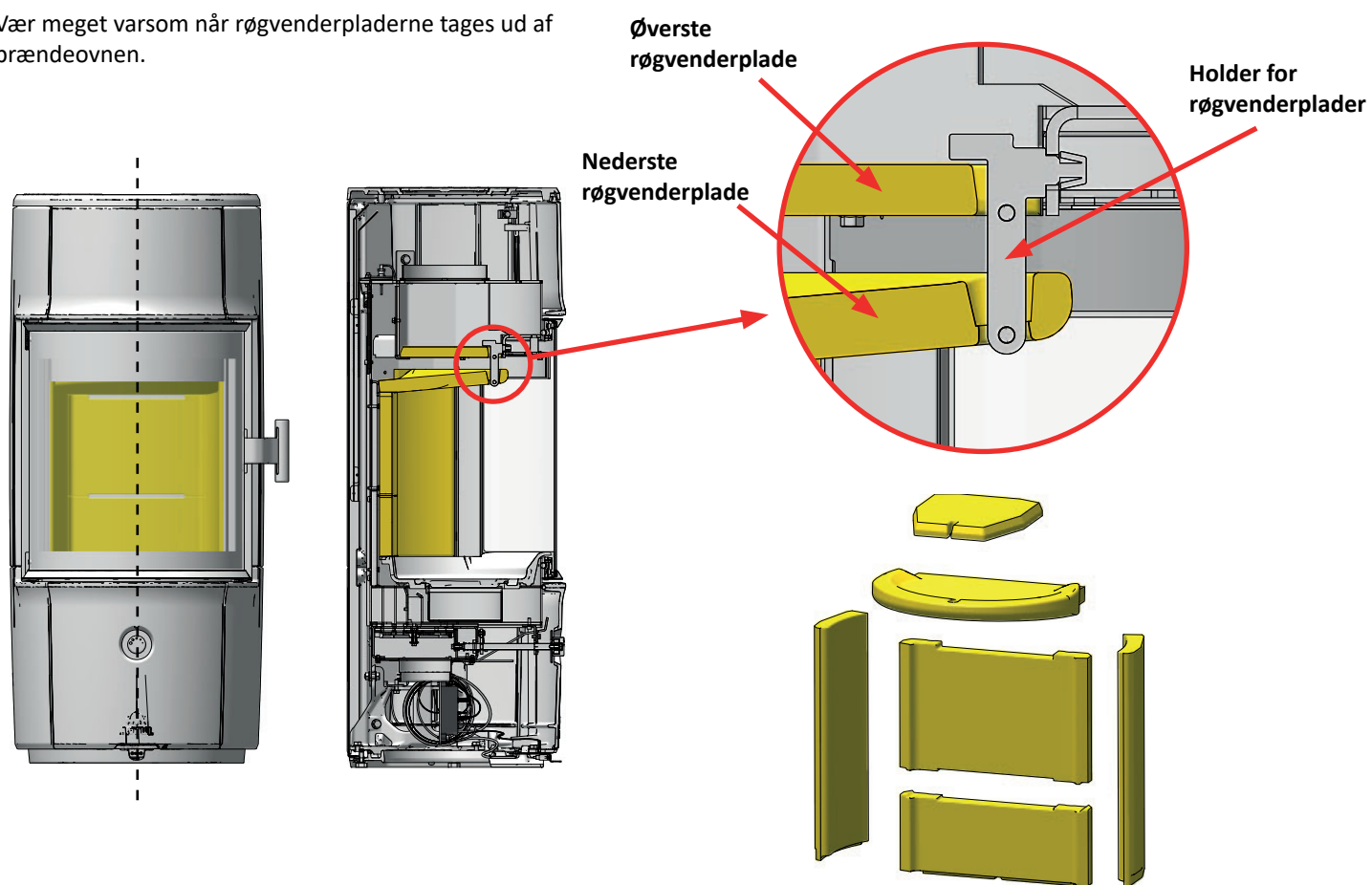


2



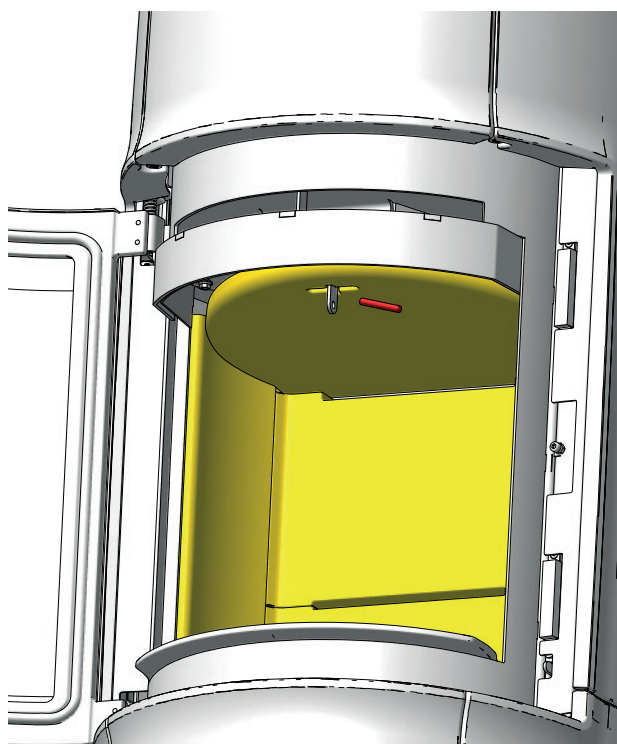
UDTAGNING AF RØGVENDERPLADER OG BRÆNDKAMMERFORING

Vær meget varsom når røgvenderpladerne tages ud af brændeovnen.

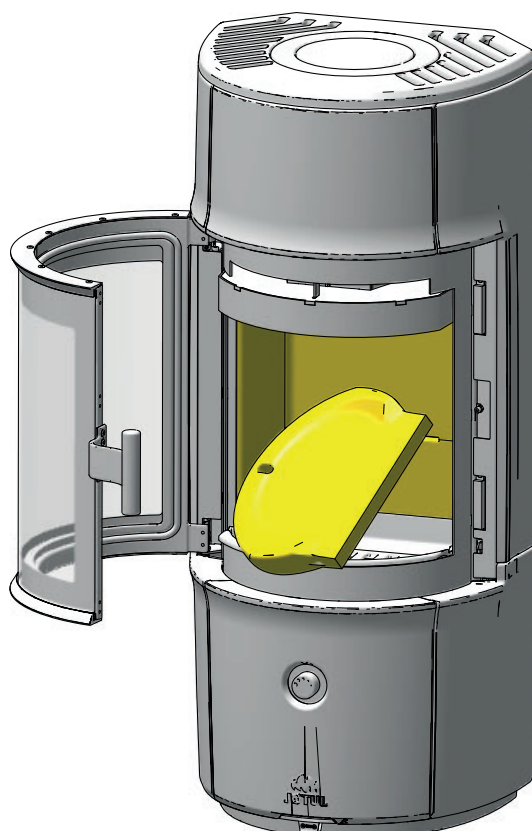


Brændkammerbeklædning

1

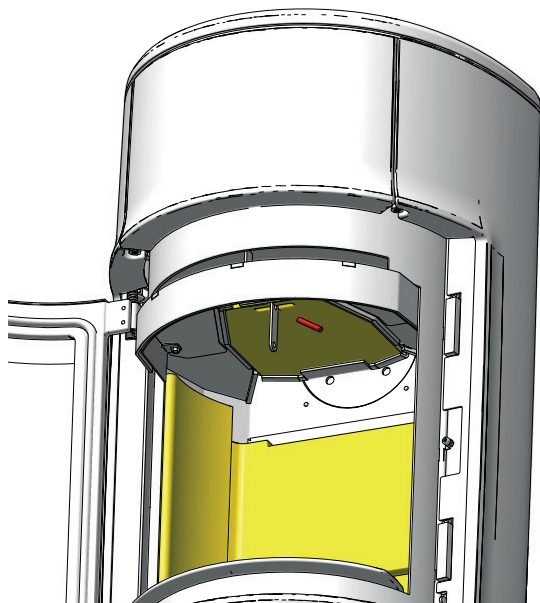


2

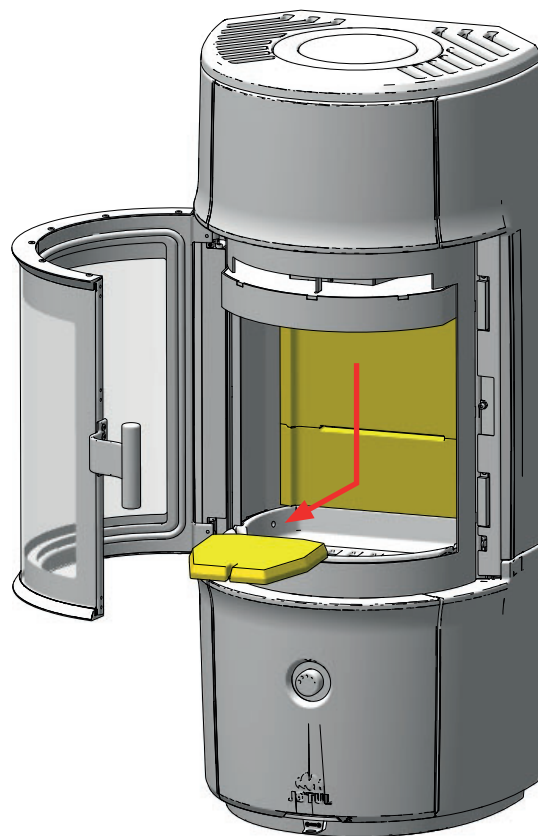


UDTAGNING AF RØGVENDERPLADER OG BRÆNDKAMMERFORING

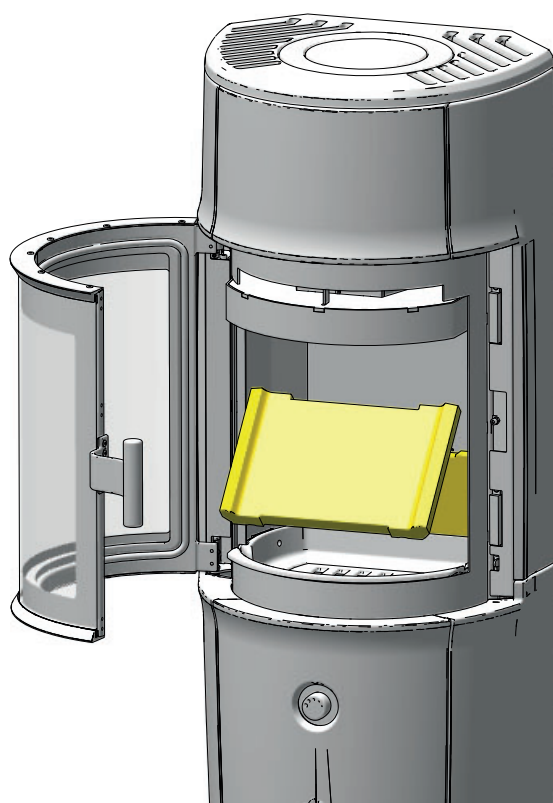
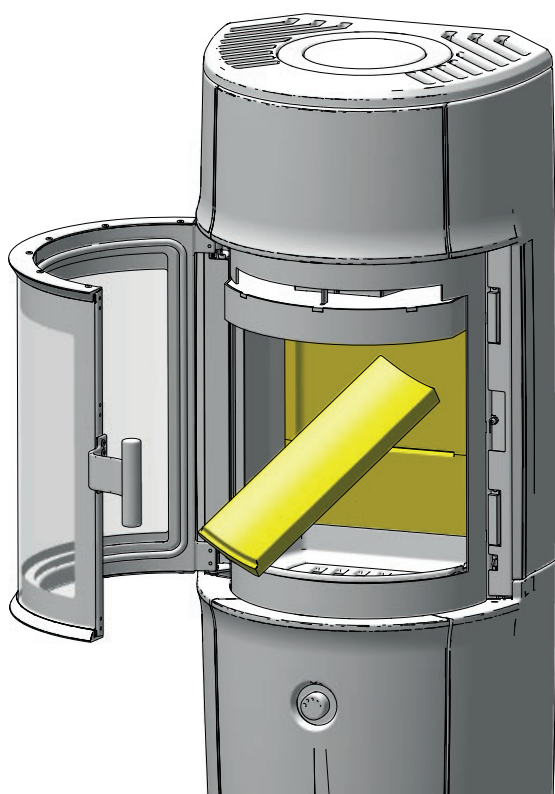
3



4



5



DRIFTSFORSTYRRELSER - FEJLSØGNING

DÅRLIGT TRÆK

Tjek skorstenens længde – den skal opfylde kravene i nationale love og regler. Se også afsnit «2.0 Tekniske data» og «4.0 Installation» (Skorsten og røgrør).

Kontrollér, at skorstenens tværsnit mindst svarer til det, der er beskrevet i «Tekniske data» i installationsmanualen.

Kontrollér, at der ikke er noget, der hindrer røggasserne i at slippe ud: Grene, træer osv.

Ved mistanke om for højt/dårligt træk i skorstenen skal der søges fagkyndig hjælp til måling og udbedring.

ILDEN GÅR UD EFTER ET STYKKE TID

- Kontrollér, at brændslet er tørt nok.
- Tjek, om der er undertryk i huset – sluk evt. mekanisk ventilation, og åbn et vindue i nærheden af brændeovnen.
- Tjek, at luftventilen er åben.
- Kontrollér, at røgdtaget ikke er tilstoppet af sod.

HVIS DER DANNES UNORMALT MEGET SOD PÅ GLASSET

Det vil altid dannes noget sod på glasset, men mængden afhænger af:

- Brændslets fugtighed.
- Lokale trækforhold.
- Regulering af luftventilen.

Størstedelen af sodbelægningen vil normalt blive brændt af, når luftventilen åbnes op til maksimum, og der fyres godt op i brændeovnen.

EKSTRAUDSTYR

VARMEAKKUMULERENDE STEN

10062576

GULVPLADE GLAS F 170 DK NO SE

50063548

UTENDØRSLUFTTILSLUTNING Ø100 MM

51012164

GARANTI

VORES GARANTI DÆKKER:

Jøtul AS garanterer, at de udvendige støbejernsdele er fri for materialefejl eller fabrikationsfejl på købstidspunktet. Garantien er gyldig i 5 år fra leveringsdato. Du kan forlænge garantien på udvendige støbejernsdele til 25 år fra leveringsdatoen ved at registrere produktet på jotul.com, og udskrive det udvidede garantibevis, senest tre måneder efter købet. Vi anbefaler, at garantibeviset opbevares sammen med kvitteringen. Jøtul AS garanterer endvidere, at ståldele er fri for materiale- eller fabrikationsfejl på købstidspunktet i en periode på 5 år fra leveringsdatoen.

Garantien gælder under forudsætning af, at ovnen er installeret af en kvalificeret installatør i henhold til gældende love og regler, samt at Jøtuls monterings- og brugsanvisning er fulgt. Reparerede produkter eller reservedele er garanteret inden for den oprindelige garantiperiode.

Jøtul garanterer, at de elektroniske komponenter i Jøtuls brændeovne ikke har materiale- eller produktionsrelaterede fejl i en periode på to (2) år fra købsdatoen.

GARANTIEN DÆKKER IKKE:

- Skader på forbrugsdele såsom brændplader, fyrbund, røgvenderplade, pakninger og lignende, da disse forringes over tid ved normal slitage.
- Skader som følge af mangelfuld vedligeholdelse, overophedning, brug af uegnet brændsel (eksempel på uegnet brændsel er, men er ikke begrænset til drivtømmer, imprægneret træ, bordplader, spånplader) eller træ, der er for fugtigt/vådt.
- Installation af ekstraudstyr med henblik på at forbedre lokale trækforhold, lufttilførsel eller andre forhold, som er uden for Jøtuls kontrol.
- Ændringer i/modifikationer på brændeovnen uden tilladelse fra Jøtul eller brug af uoriginale dele.
- Skader opstået under opbevaring hos en forhandler, transport fra en forhandler eller under montering.
- Produkter solgt af uautoriserede sælgere i områder, hvor Jøtul opererer med et selektivt distributionssystem.
- Tilknyttede omkostninger (f.eks., men ikke begrænset til, transport, arbejdskraft, rejser) eller indirekte skader.

For træpilleovne, glas, sten, beton, emalje og lak (f.eks. men ikke begrænset til skår, revner, bobler eller misfarvning og revner) gælder reklamationsretten. Denne garanti gælder for køb foretaget i Det Europæiske Økonomiske Samarbejdsområde (EØS). Alle garantihenvendelser skal rettes til den autoriserede Jøtul-forhandler inden for rimelig tid, og senest 14 dage fra det tidspunkt, hvor fejlen eller manglen først blev opdaget. Se listen over importører og forhandlere på vores hjemmeside www.jotul.dk/find-din-forhandler.

Såfremt Jøtul ikke er i stand til at opfylde de forpligtelser, der er angivet i ovenstående garantibetingelser, tilbyder Jøtul et erstatningsprodukt med tilsvarende varmekapacitet gratis.

Jøtul forbeholder sig retten til at nægte udskiftning af dele eller serviceydelser, hvis garantien ikke er registreret online. Garantien påvirker ikke nogen rettigheder i forhold til den gældende reklamationsret. Reklamationsretten gælder fra købsdatoen og kun mod kvittering/serienummer.



Jøtul arbejder løbende på at forbedre sine produkter, hvis det er muligt, og vi forbeholder os retten til at ændre specifikationer, farver og udstyr uden yderligere varsel.

Kvalitet

Vores kvalitetspolitik skal give kunderne den tryghed og kvalitetsoplevelse, som Jøtul har stået for siden virksomhedens historie begyndte i 1853.