

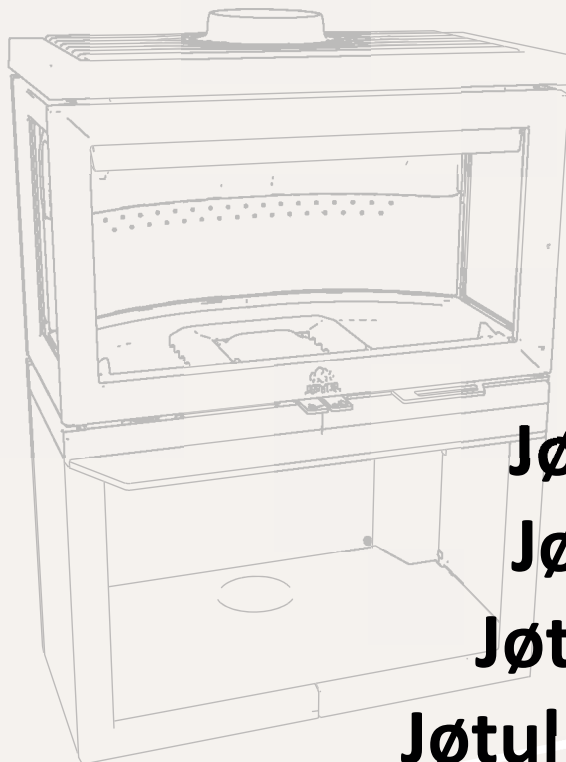


Siden 1853

Cat. no 10063602-P06

Jøtul AS, Jun. 2024

Jøtul AS,
P.O. Box 1411
N-1602 Fredrikstad,
Norway
intl.jotul.com



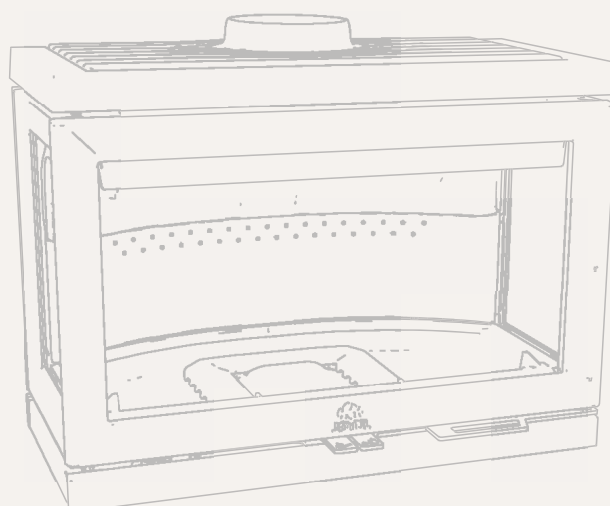
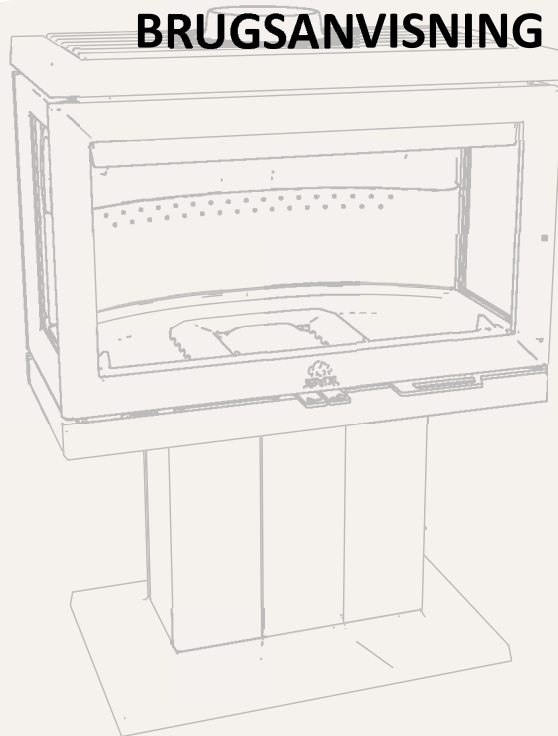
Jøtul F 620 B

Jøtul F 620 P

Jøtul F 620 LB

Jøtul F 620 B HT

BRUGSANVISNING







INDHOLD

FORHOLD TIL MYNDIGHEDERNE ...4

TEKNISKE DATA.....4

SIKKERHED5

BRANDFOREBYGGENDE TILTAG 5

GULV 5

VÆG 5

TAK 5

JØTUL F 620 B: MÅLTEGNING OG
MONTERINGSAFSTAND..... 7

JØTUL F 620 P: MÅLTEGNING OG
MONTERINGSAFSTAND..... 8

JØTUL F 620 LB: MÅLTEGNING OG
MONTERINGSAFSTAND..... 9

JØTUL F 620 B HT: MÅLTEGNING OG
MONTERINGSAFSTAND..... 10

JØTUL F 620: MIN. AFSTAND TIL BRÆNDBAR VÆG 11

JØTUL F 620: MIN. AFSTAND TIL BRÆNDBAR VÆG
BESKYTTET AF GODKENDT BRANDMUR 12

INSTALLATION13

SKORSTEN OG RØGRØR 13

FØR INSTALLATION 14

AFMONTERING AF DELE 15

MONTERING JØTUL F 620 B - UDELUFT UNDER.... 16

MONTERING JØTUL F 620 B - UDELUFT BAG 21

MONTERING JØTUL F 620 P - UDELUFT UNDER 24

MONTERING JØTUL F 620 P - UDELUFT BAG 28

MONTERING JØTUL F 620 LB - UDEN
UDELUFTTILSLUTNING 32

MONTERING JØTUL F 620 LB - UDELUFT UNDER .. 33

MONTERING JØTUL F 620 LB - UDELUFT UNDER .. 34

MONTERING JØTUL F 620 LB - UDELUFT BAG 35

MONTERING JØTUL F 620 B HT 37

AFMONTERING AF INDVENDIGE DELE 46

MONTERING AF INDVENDIGE DELE 48

DAGLIG BRUG50

LUGT UNDER FYRING 50

JUSTERING AF VENTILER 50

“TOP DOWN”-OPTÆNDING 50

PÅFYLDNING AF BRÆNDE 50

UDELUFTTILFØRSEL..... 50

FORBRUG AF BRÆNDE..... 52

ADVARSEL MOD OVERFYRING..... 52

FJERNELSE AF ASKE 52

DRIFT UNDER FORSKELLIGE VEJRFORHOLD 52

KONDENS..... 52

SKORSTENENS FUNKTION..... 52

VEDLIGEHOLDELSE53

RENGØRING AF GLAS 53

RENGØRING OG FJERNELSE AF SOD..... 53

FEJNING AF RØGRØR TIL SKORSTEN 53

KONTROL AF BRÆNDEOVNEN 53

UDVENDIG VEDLIGEHOLDELSE..... 53

GENANVENDELSE AF EMBALLAGE 53

GENANVENDELSE AF BRÆNDEOVNEN 53

DRIFTSFORSTYRRELSER - FEJLSØGNING.....54

EKSTRAUDSTYR54

GARANTI55



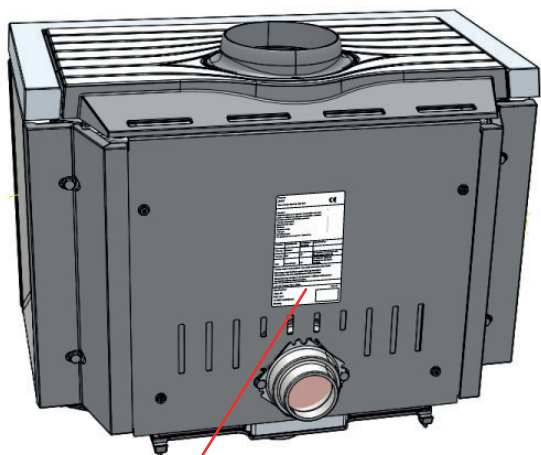
FORHOLD TIL MYNDIGHEDERNE

Installationen af en brændeovn skal overholde det pågældende lands love og regler.

Alle lokale forordninger, inkl. de forordninger der henviser til nationale og europæiske standarder, skal overholdes ved installationen af produktet. Brændeovnen skal altid monteres i henhold til landets gældende lovgivning. Rådfør dig altid om gældende regler med den lokale skorstensfejer, inden monteringen/installationen påbegyndes.

Læs installationsvejledningen med tekniske data og den generelle informations- og vedligeholdelsesmanual omhyggeligt, før monteringen/installation påbegyndes.

Et typeskilt af varmebestandigt materiale er vedlagt produktet. Det indeholder oplysninger om identifikation og dokumentation af produktet.



Product: Jøtul Room heater fired by solid fuel		CE	
Standard	Minimum distance to adjacent combustible materials:		
Emission of CO in combustion products	Flue gas temperature		
Nominal heat output	Efficiency		
Operation range	Fuel type		
Operational type	The appliance can be used in a shared flue.		
Country	Classification	Certificate/standard	Approved by
Norway	Klasse II		
Sweden	OGC	SP	SP Sveriges Provnings- och Forskningsinstitut AB
EU	intermitterende	EN	SP Swedish National Testing and Research Institute
Follow user's instructions. Use only recommended fuels. Montage- und Bedienungsanleitung beachten. Verwenden Sie nur empfohlenen Brennstoffen. Respectez les consignes d'utilisation. Utilisez uniquement les combustibles recommandés.			
Lot No: Y-xxxx, Year: 20xx			
Manufacturer:	221596		
Jøtul AS			
POB 1441			
N-1602 Fredrikstad			
Norway			

Der er på alle vores produkter et skilt, der angiver serienummer og år. Skriv dette nummer på det angivne sted i installationsanvisningen.

Dette serienummer skal altid oplyses ved kontakt med forhandler eller Jøtul.

Lot no.	Pin.
<input type="text"/>	<input type="text"/>

TEKNISKE DATA

Materiale	Støbejern
Overfladebehandling	Sort lak
Brændselstype	Træ
Maks. brændelængde	60 cm
Anbefalet brændelængde	20-33cm
Røgdugtag	Top
Røgrørsmål	Ø 150 mm
Udelufttilslutning	Alu. flex- Ø80 / Ø100 mm
Vægt Jøtul F 620	B: 215 kg P: 206 kg LB: 173,5 kg B HT: 255 kg
Ekstraudstyr	Støbejernside, konvektionssæt side, konvektionssæt bag, dæksel udeluft F 620 B, Askklæbe
Produktmål, afstande	Se målskitser under kapitlet "Sikkerhed".

Tekniske data iht. EN 13240 / NS 3058

Nominel varmeafgivelse	8,7 kW
Røggasmængde	8,6 g/s
Skorstenstræk, EN 13240	12 Pa
Anbefalet undertryk i røgstuds	16-18 Pa
Virkningsgrad	77 % ved 8,7 kW
CO-emission (13 % O ₂)	0,073 %
CO-emission (13 % O ₂)	913 mg / Nm ³
NOx (13 % O ₂)	90 mg / Nm ³
OGC (13 % O ₂)	45 mg C / Nm ³
Luftforbrug	7,0 liter/sek.
Skorstenstemperatur EN 13240	270 °C
Støv (13 % O ₂)	19 mg/Nm ³
Partikelemission NS 3059	2,56 g/kg
Brændselsforbrug	2,64 kg/h
Maks. indfyrimængde	3,5 kg
Nominel indfyrimængde	2,1 kg (4 stk.)
Driftsform	Intermitterende*

*Ved intermitterende forbrænding forstås her normal brug af en brændeovn. Dvs. at der lægges nyt brændsel i, straks når brændslet er brændt ned til en passende mængde gløder.

Ydelseserklæringen og overensstemmelse-serklæringen kan findes på Jøtul's hjemmeside.

Registrer din pejs på intl.jotul.com/warranty for at få 25 års garanti.



SIKKERHED

OBS! For at sikre en optimal funktion og sikkerhed anbefaler Jøtul, at installationen udføres af en autoriseret montør (se komplet forhandlerliste på www.jotul.com).

Eventuelle ændringer på produktet, som foretages af forhandleren, montøren eller brugeren, kan medføre, at produktet og sikkerhedsfunktionerne ikke fungerer, som de skal. Det samme gælder montering af tilbehør eller ekstraudstyr, som ikke er leveret af Jøtul. Dette kan også ske, hvis dele, som er nødvendige for brændeovnens funktion og sikkerhed, er blevet afmonteret eller fjernet.

I alle disse tilfælde fraskriver producenten sig sit ansvar, og reklamationsretten bortfalder.

BRANDFOREBYGGENDE TILTAG

Enhver brug af brændeovnen kan udgøre en vis fare. Tag derfor hensyn til følgende anvisninger:

Oplysninger om mindste tilladte sikkerhedsafstande ved installation og brug af brændeovnene findes i figurerne på de næste sider.

- Sørg for, at møbler og andet brændbart materiale ikke kommer for tæt på brændeovnen. Mindste afstand foran brændeovnsåbningen til brændbart materiale skal være minimum 1000 mm.
- Lad ilden brænde ud. Den må aldrig slukkes med vand.
- Brændeovnen bliver varm under fyring og kan give forbrændinger, hvis den berøres.
- Asken må kun fjernes, når brændeovnen er kold. Aske kan indeholde gløder og bør derfor opbevares i en ikke-brændbar beholder.
- Aske skal placeres forsvarligt udendørs eller tømmes, hvor det ikke medfører brandfare.

Ved skorstensbrand:

- Luk alle låger og ventiler.
- Hold låge og evt. askelåge på brændeovnen lukket.
- Ring til brandvæsnet.
- Før brændeovnen kan tages i brug efter en brand eller et tilløb til brand, skal brændeovnen og skorstenen være kontrolleret og fundet i orden af fagkyndigt personale.

GULV

Fundament

Man skal sikre sig, at fundamentet er dimensioneret til brændeovnen. Se «**Tekniske data**» vedr. angivelse af vægt. Det anbefales at fjerne gulve, der ikke er monteret på fundamentet – såkaldte flydende gulve – under en installation.

Krav til beskyttelse af brændbart gulv under brændeovnen

Produktet kan placeres direkte på et brændbart gulv, der er dækket af en plade af metal eller andet ikke-brændbart materiale. Anbefalet tykkelse min. 0,9 mm.

En gulvplades funktion er at beskytte gulv og brændbart materiale mod eventuelle gløder. Jøtul anbefaler, at gulvbelæggninger af brændbart materiale, såsom linoleum, gulvtæpper osv. fjernes under gulvpladen.

Gulvpladen skal overholde nationale love og regler. Kontakt de lokale bygningsmyndigheder/teknisk forvaltning vedrørende restriktioner og installationskrav.

For Norge: Min. 300 mm foran ilægningsåbning, og bredde minimum som ilægningsåbningen.

VÆG

- Produktet skal placeres, så det er muligt at rengøre ovnen, røgrøret og skorstensløbet.
- Sørg for, at møbler og andet brændbart materiale ikke kommer for tæt på brændeovnen.
- Pas på, at møbler og andet ikke står så tæt på ovnen, at de tørrer ud.

Afstand til væg af brændbart materiale – se figurerne på de næste sider. Afstanden er med skærmet røgrør/halvisoleret skorsten.

Brændeovnen kan monteres med uisoleret røgrør. Så skal røgrøret være CE-mærket, og rørets oplyste afstand til brændbart overholdes.

Brændbar væg beskyttet af brandmur

Afstand til brændbar væg beskyttet af brandmur – se figurerne på de næste sider.

Krav til brandmur

Brandmuren skal være minimum 110 mm tyk og udført i teglsten, betonsten eller letbeton. Andre materialer og konstruktioner med tilfredsstillende dokumentation kan også benyttes f.eks. 50 mm Jøtul Firewall.

Ved ikke-brændbare materialer forstås materialer, der ikke kan brænde, f.eks. mursten, tegl, klinker, beton, mineraluld, diverse silikatplader mm. Vær opmærksom på, at den korte afstand til en ikke-brændbar væg kan føre til udtørring og misfarvning af malingen samt forårsage revner.

TAK

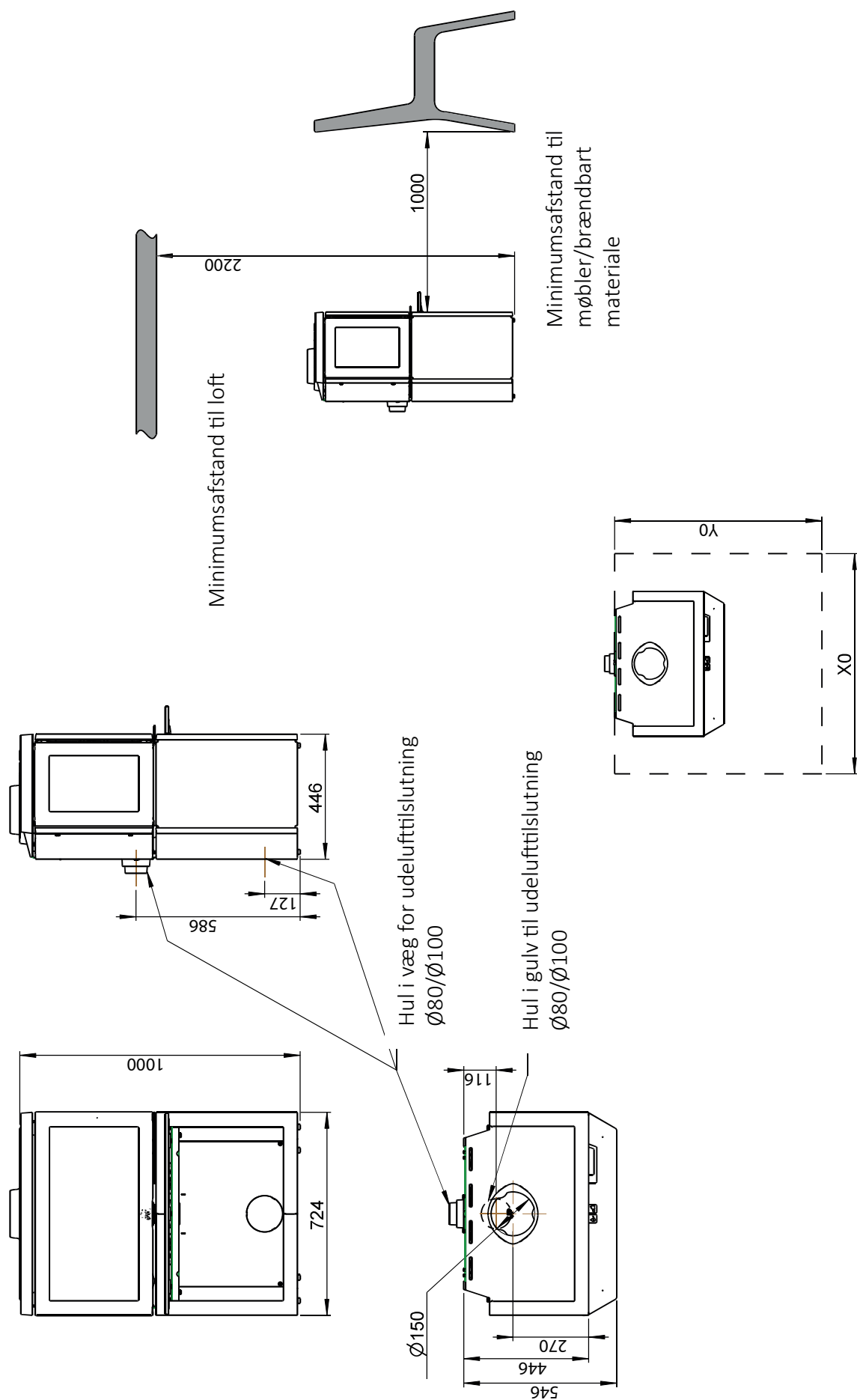
Der skal være en afstand på min. **750 mm** til brændbart loft over brændeovnen.





JØTUL F 620 B: MÅLTEGNING OG MONTERINGSRAFSTAND

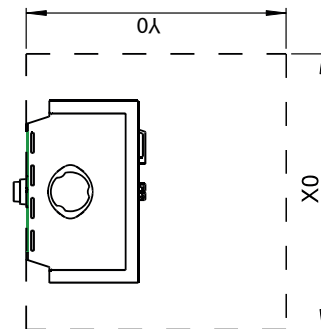
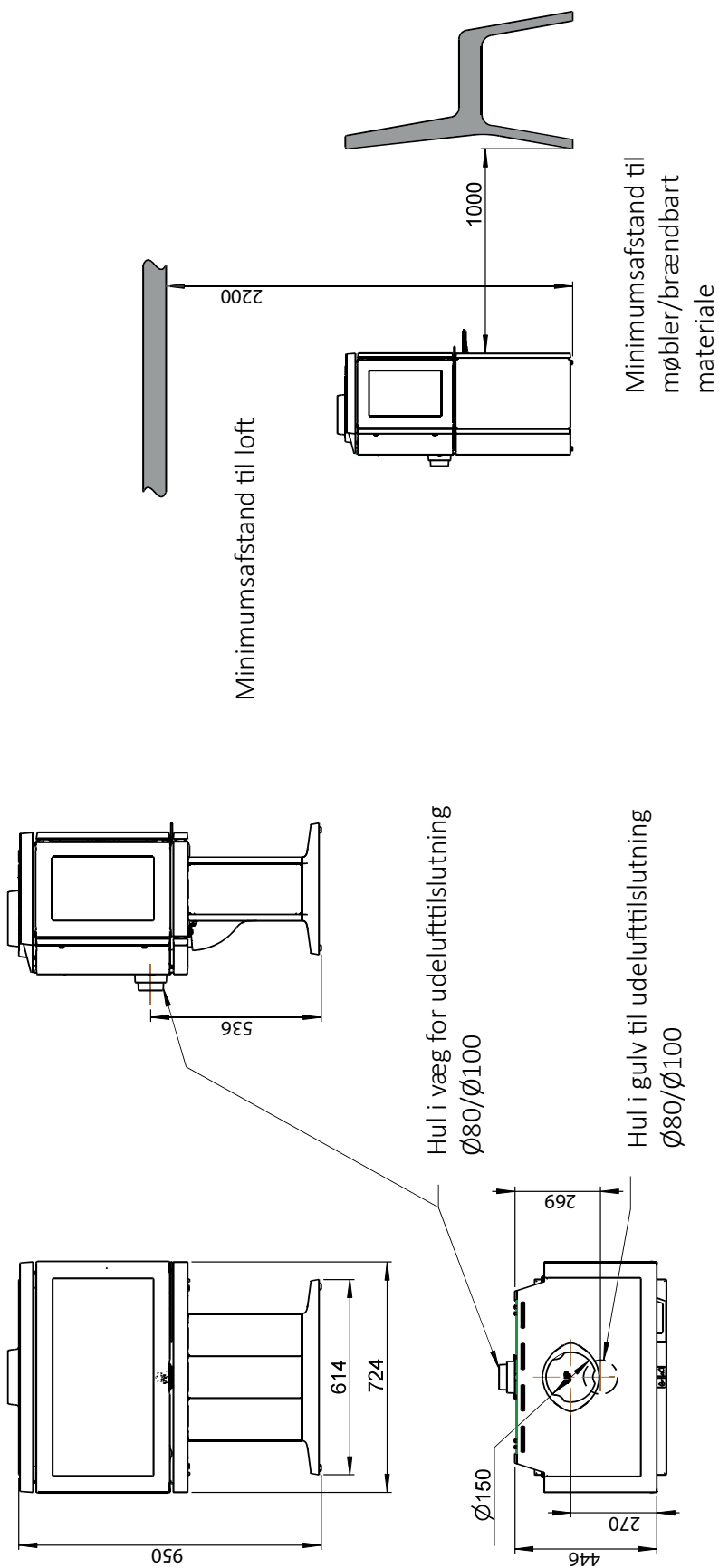
JØTUL F 620 B





JØTUL F 620 P: MÅLTEGNING OG MONTERINGSRAFSTAND

JØTUL F 620 P

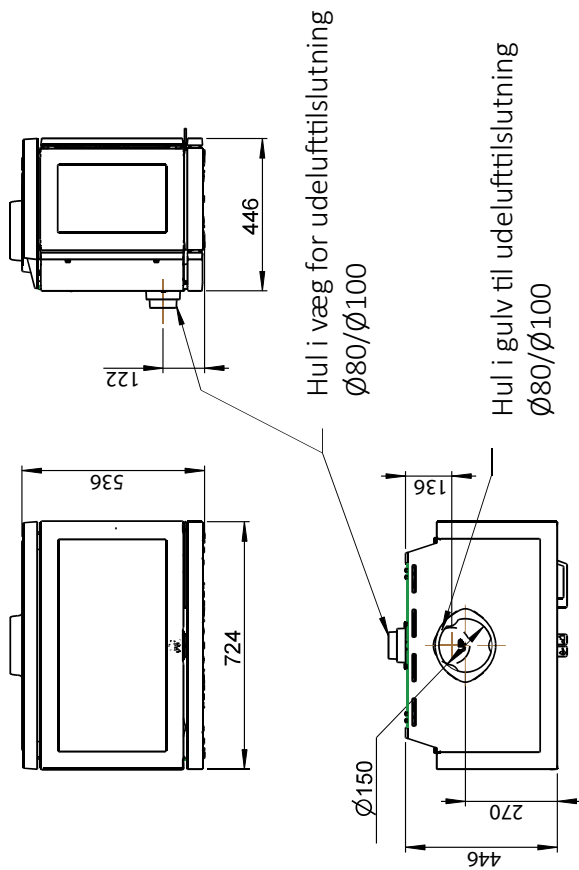


Min. mål for gulvplade
X/Y = iht. nationale love og regler



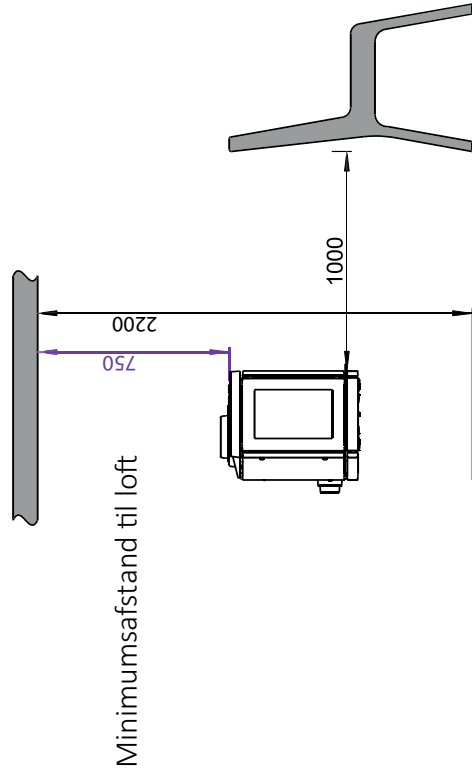
JØTUL F 620 LB: MÅLTEGNING OG MONTERINGSRAFSTAND

JØTUL F 620 LB

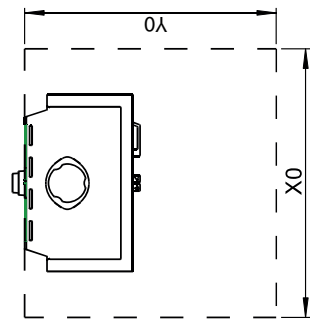


Hul i væg for udelufttlllutning
Ø80/Ø100

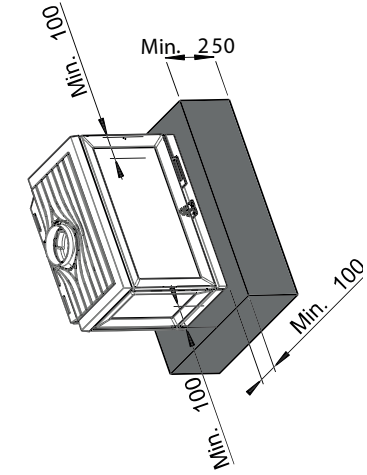
Hul i guly til udelufttlllutning
Ø80/Ø100



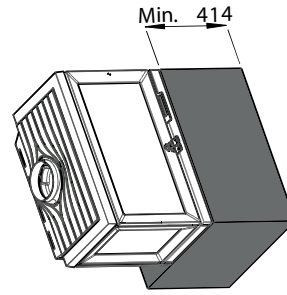
Minimumsafstand til møbler/brændbart materiale



Min. mål på base



Min. mål på base med forlænget side



Min. mål på base



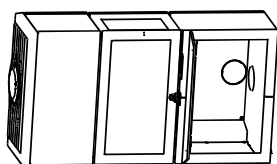
JØTUL F 620: MIN. AFSTAND TIL BRÆNDBAR VÆG

F 620: MIN. AFSTAND TIL BRÆNDBAR VÆG

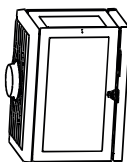
F 620: Minimumsafstand til brændbar væg

Brændbar væg

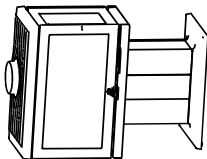
F 620 B HT



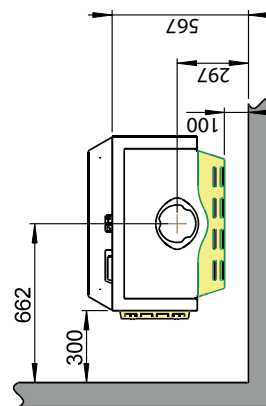
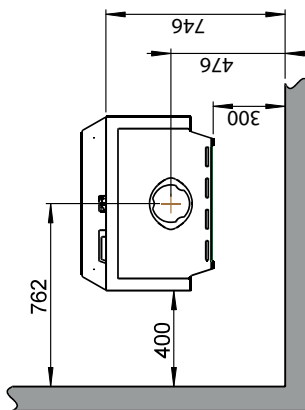
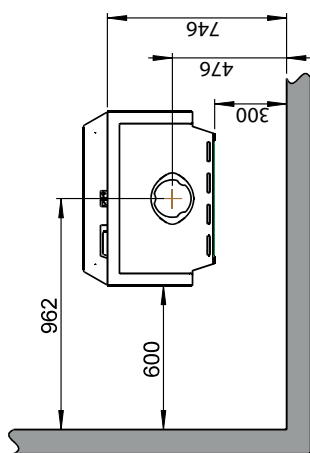
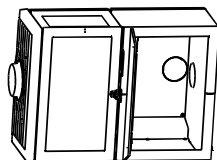
F 620 LB



F 620 P



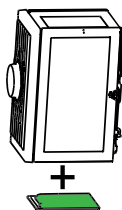
F 620 B



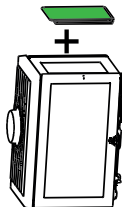
Halvisoleret skorsten/skærmet røgrør helt ned mod produktet

F 620 B / F 620 P / F 620 LB / F 620 B HT
- Med eftermonteret støbejernsside

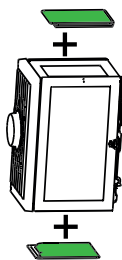
FR



FL

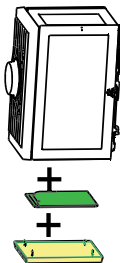


F

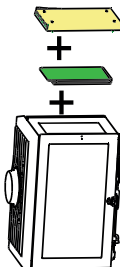


F 620 B / F 620 P / F 620 LB / F 620 B HT
- Med eftermonteret støbejernsside og konvektionssæt side
- Med eftermonteret konvektionssæt bag

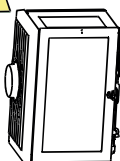
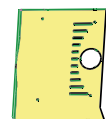
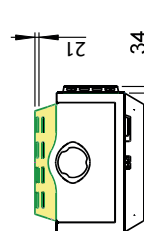
FR
Konvektionssæt side



FL
Konvektionssæt side



Konvektionssæt bag

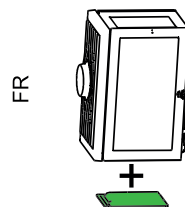
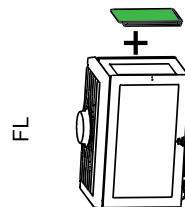
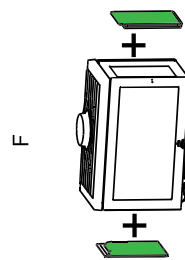
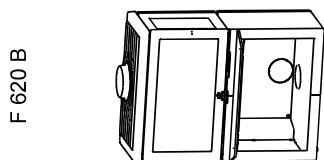
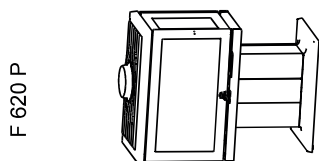
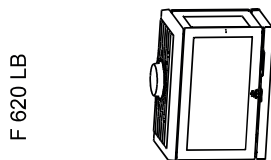
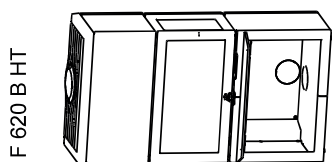
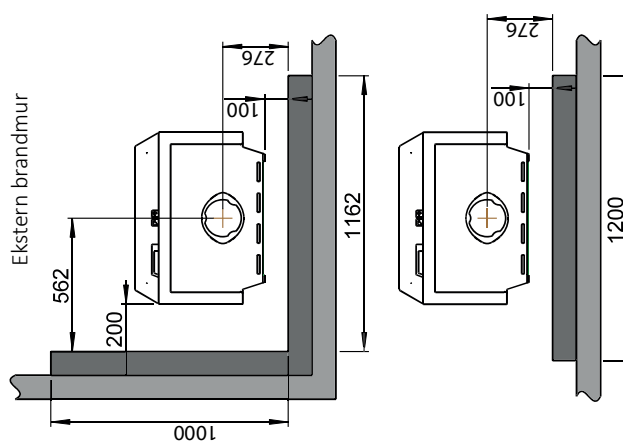
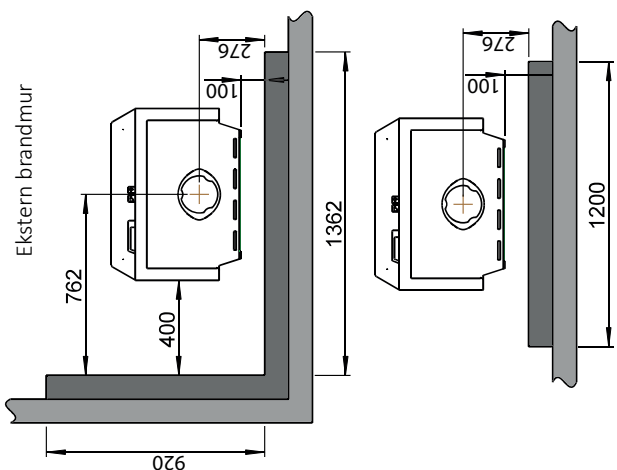
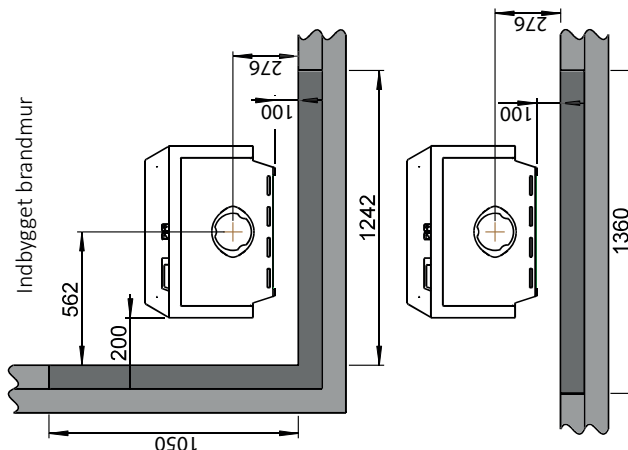
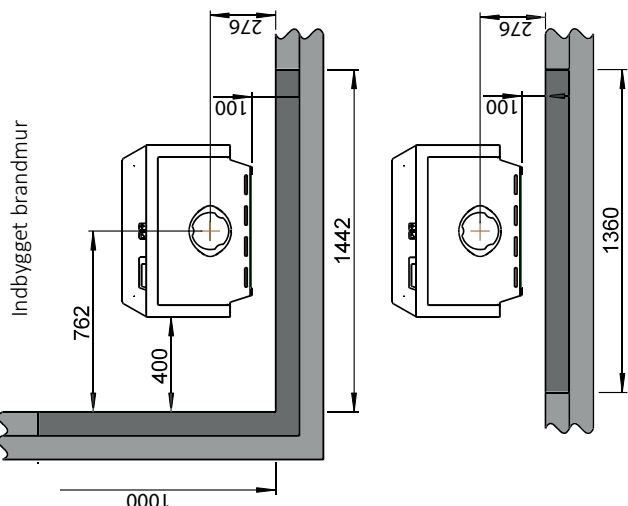




JØTUL F 620: MIN. AFSTAND TIL BRÆNDBAR VÆG BESKYTTET AF GODKENDT BRANDMUR

Brændbar væg
Brandmur (Se kapitel 3.3 i manualen)

F 620: Minimumsafstand til brændbar væg beskyttet af godkendt brandmur



F 620 B / F 620 P / F 620 LB / F 620 HT
-Med eftermonteret støbejernside



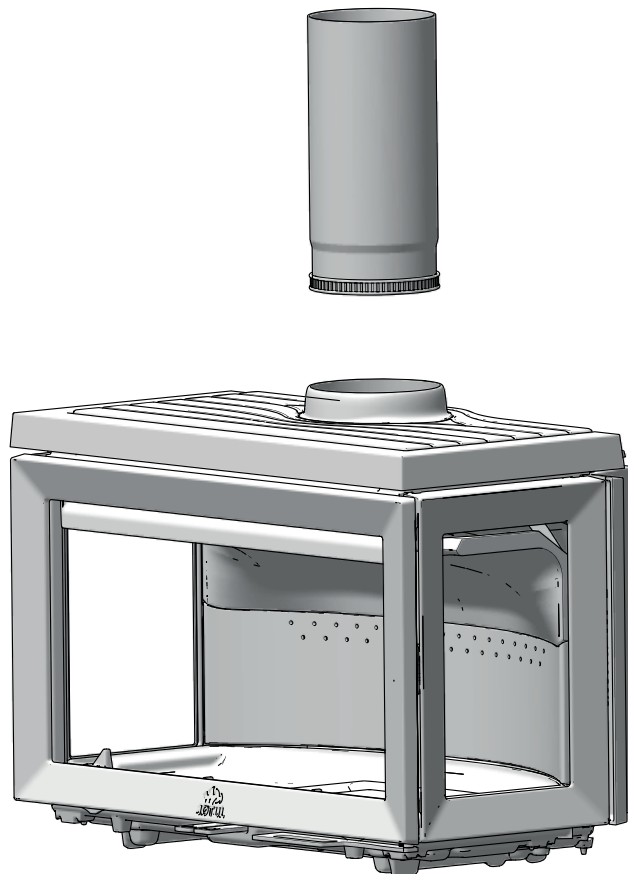
INSTALLATION

SKORSTEN OG RØGRØR

- Brændeovnen kan tilsluttes skorsten og røgrør godkendt til en brændeovn, der fyres med fastbrændsel, med en røggastemperatur som angivet i «**Tekniske data**». Ved brug af stålskorsten skal den være mærket med T 400 og G for sodbrandtest.
- Skorstenstværsnittet skal minimum være det samme som røgrørstværsnittet: $\varnothing 150$ mm røgrør- 177 cm².
- Flere fastbrændselfyrede brændeovne kan tilknyttes samme skorsten, hvis tværsnittet er tilstrækkeligt.
- Den specificerede afstand til brændbare materialer gælder for denne ovn.
- Brug CE-godkendt røgrør og/eller stålskorsten.
- Der skal tages hensyn til afstanden fra røgrør til brændbare materialer.
- Tilslutning til skorsten skal udføres i henhold til skorstensleverandørens monteringsanvisninger.
- Før der laves hul i skorstenen, bør brændeovnen prøveopstilles med henblik på korrekt afmærkning for placering af brændeovn og hul i skorstenen. Se "**Måltegning og monteringsafstand**" for din ovn for minimumsmål.
- Brug røgrørsbøjning med fejelem for at sikre fejemulighed.
- Mange rørbøjninger (og flere grader på rørbøjningen) kan påvirke trækket i skorstenen. Det samme kan ske med lange vandrette længder. Vær opmærksom på, at det er meget vigtigt, at tilslutninger har en vis fleksibilitet. Dette forhindrer, at bevægelser i installationen fører til revnedannelser.
- Anbefalet skorstenstræk, se «**Tekniske data**». For røgrørdimension, se "**Tekniske data**".

OBS! Den mindste anbefalede skorstenslængde er 3,5 m. Ved for stort aftræk kan man installere og bruge et røgrørsspjæld til regulering af aftrækket.

Ved montering af røgrørsspjæld skal dette være af den type, der ikke lukker røgrøret helt. Spjældet skal være let at betjene, og skal have en fri åbning på mindst 20 cm², eller 3 % af røgkanalens tværsnitsareal, hvis dette er større. Spjældets position skal være synlig ved betjening af brændeovnen. Hvis der er monteret trækregulator, gælder kravet om frit tværsnitsareal ikke, men enheden skal være let tilgængelig for rengøring.



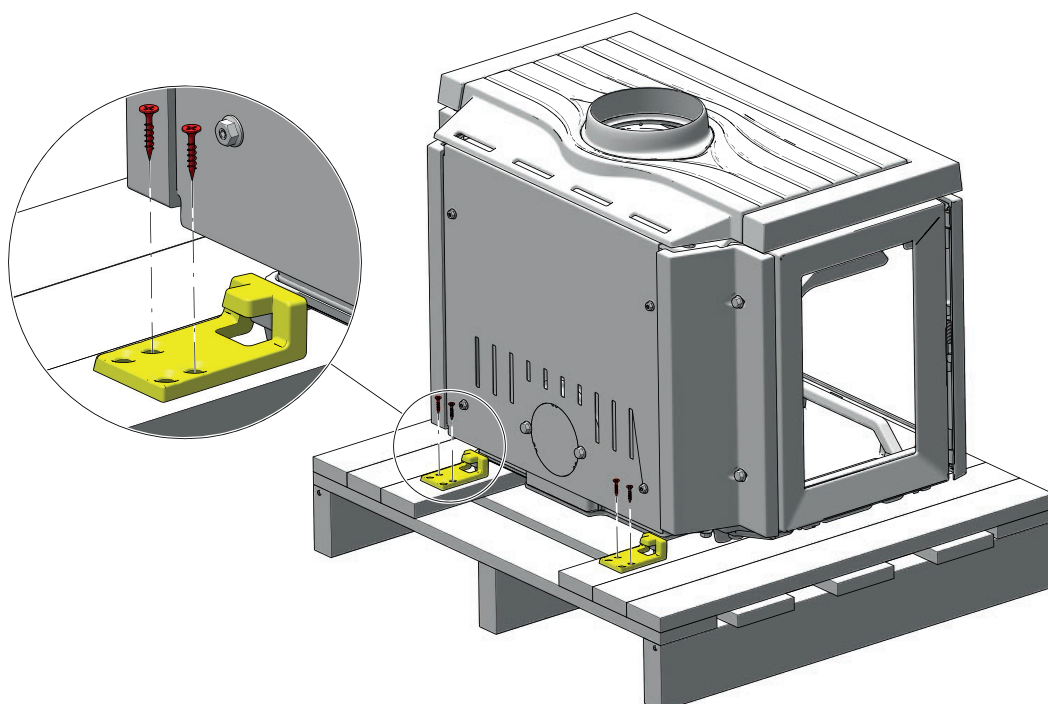


FØR INSTALLATION

- Kontrollér, at brændeovnen er fri for skader, før installationen påbegyndes
- Produktet er tungt! Sørg for hjælp ved opsætning og montering. Vi anbefaler løfteredskab.
- Pas på, at møbler og andet ikke står så tæt på ovnen, at de tørrer ud.

Fjern transportbeslag

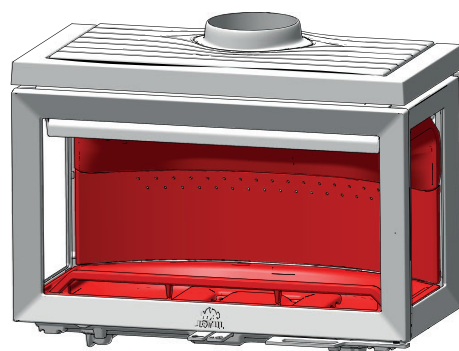
- Standardproduktet leveres i to kolli. Et kolli med selve brændeovnen og et kolli med sokkel eller søjle i støbejern.
- Fjern skruerne fra beslagene for at løsne brændkammeret fra pallen.
- Brændkammeret skal lægges på bagsiden for at fastgøre soklen. Inden dette gøres, bør løse dele afmonteres. Afmontering vises på side 46.
- Vær forsigtig, når du skiller delene ad.



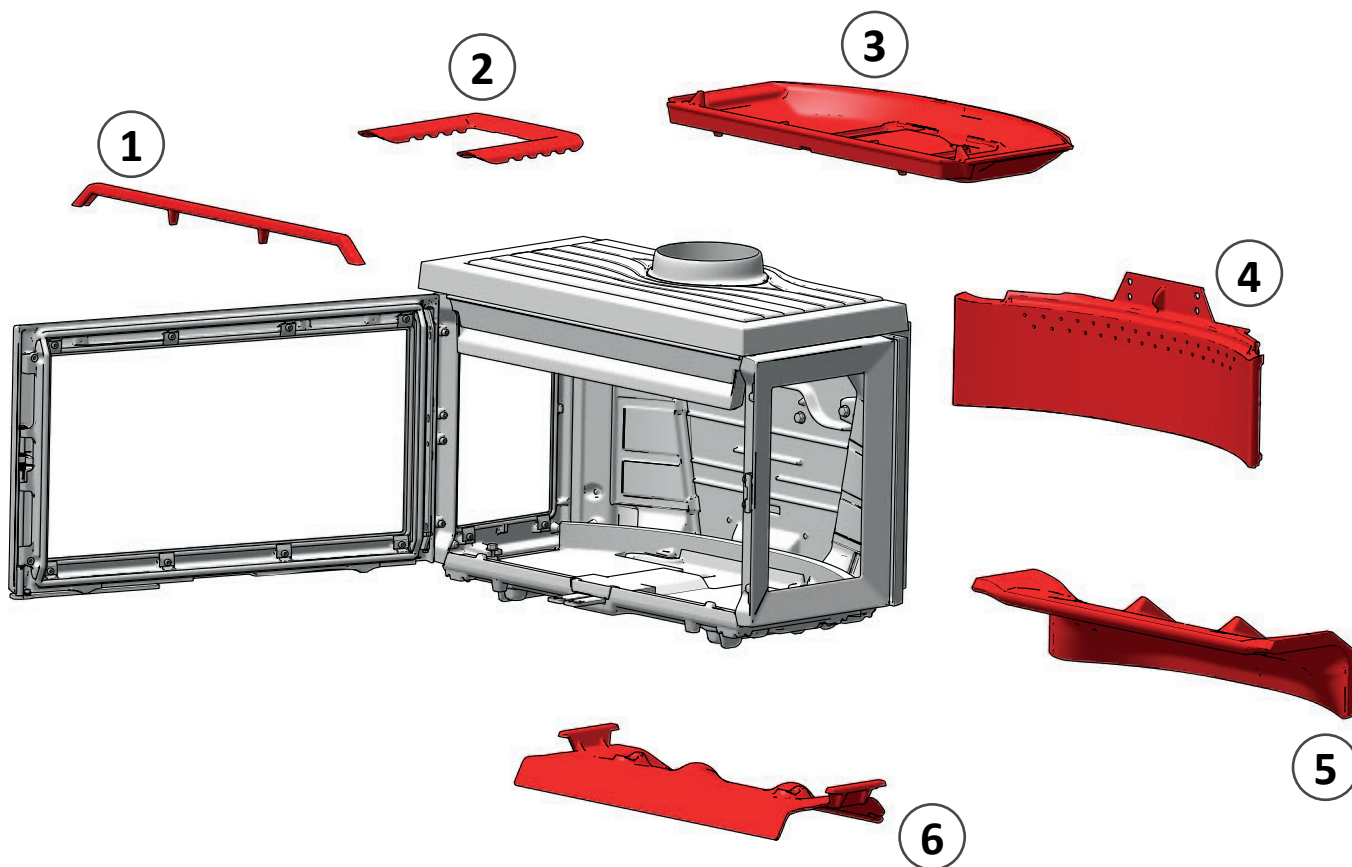


AFMONTERING AF DELE

1. Askeliste
2. Bundrist
3. Fyrbund
4. Den bagerste brændplade
5. Røgvenderplade
6. Ledeplade



KLIK HER FOR AT NAVIGERE TIL AFMONTERING AF INDVENDIGE DELE



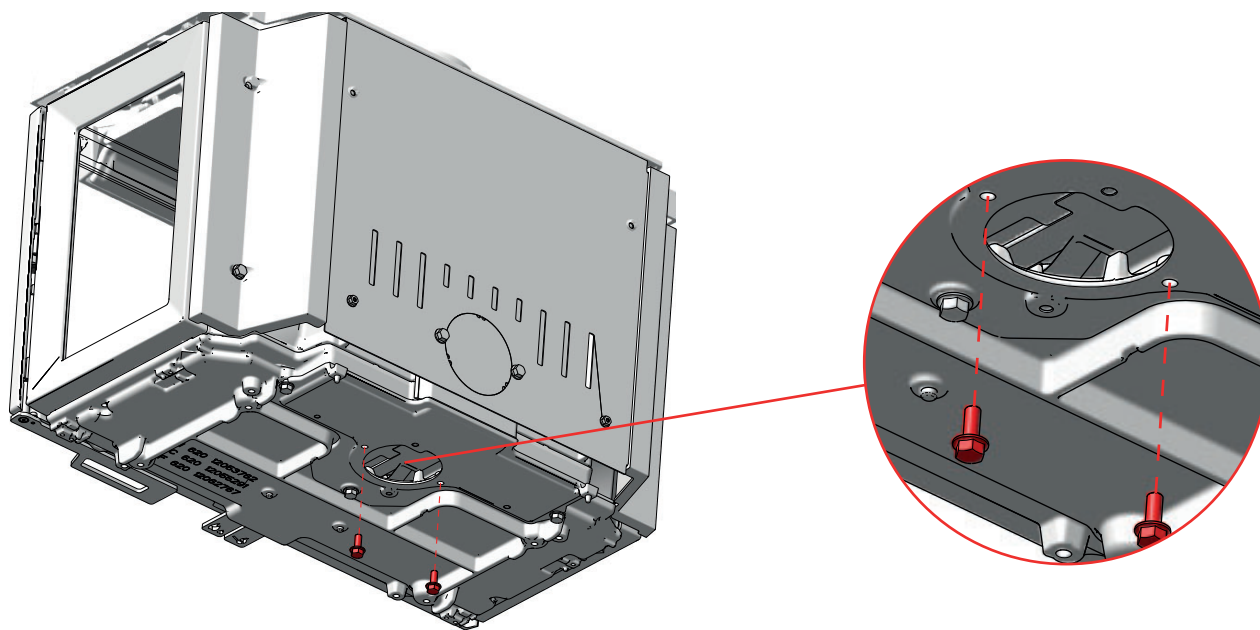


MONTERING JØTUL F 620 B - UDELUFT UNDER

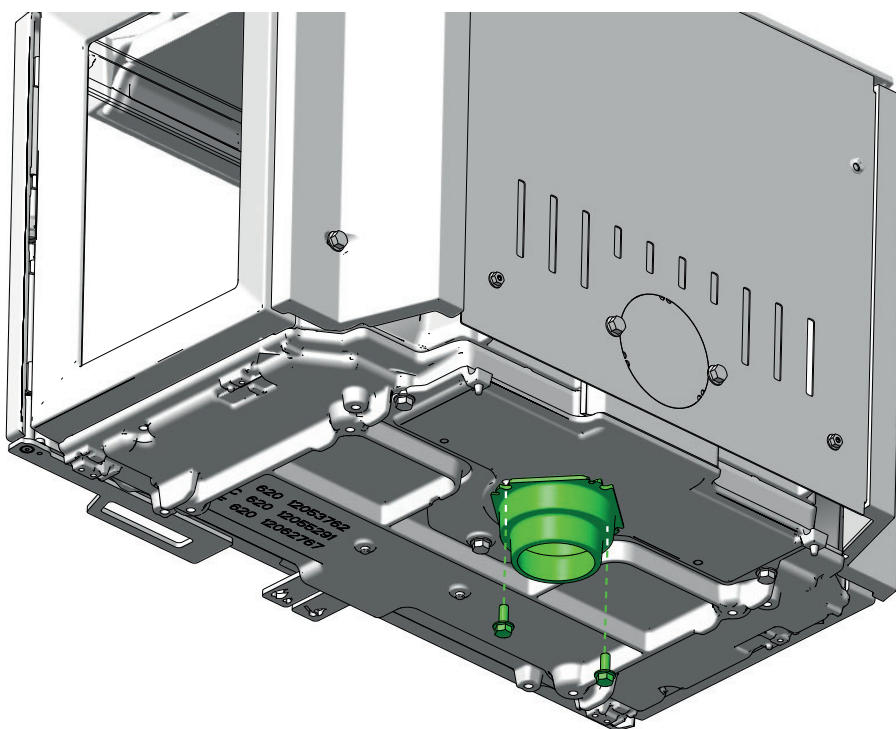


F 620 Base

1



2



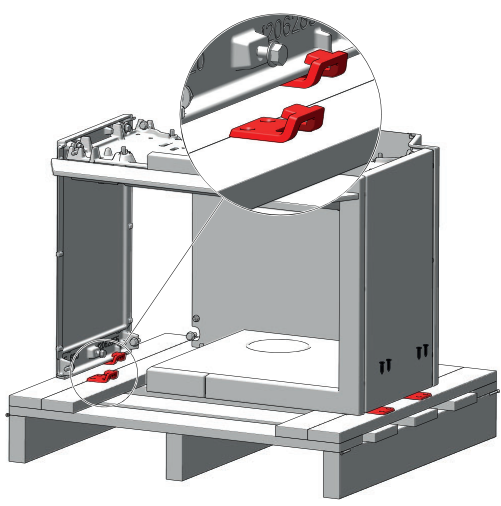


MONTERING JØTUL F 620 B - UDELUFT UNDER

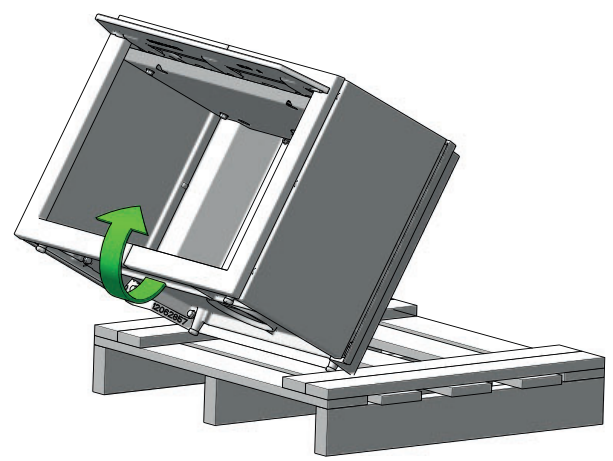


F 620 Base

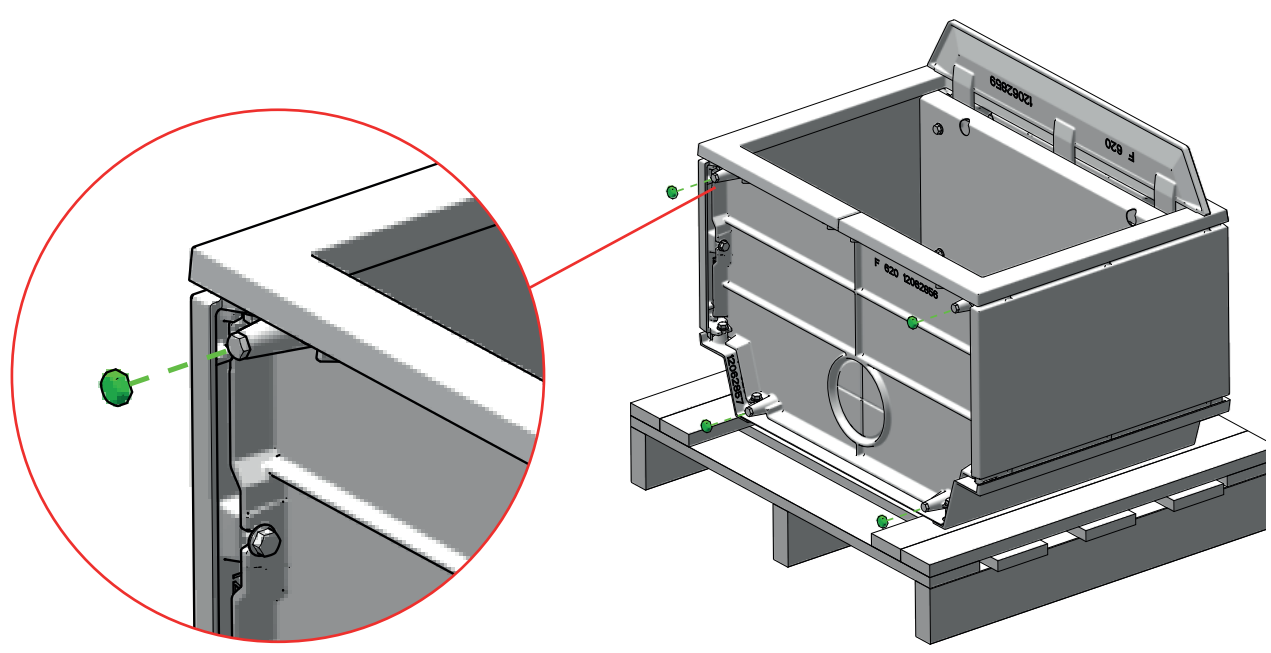
3



4



5



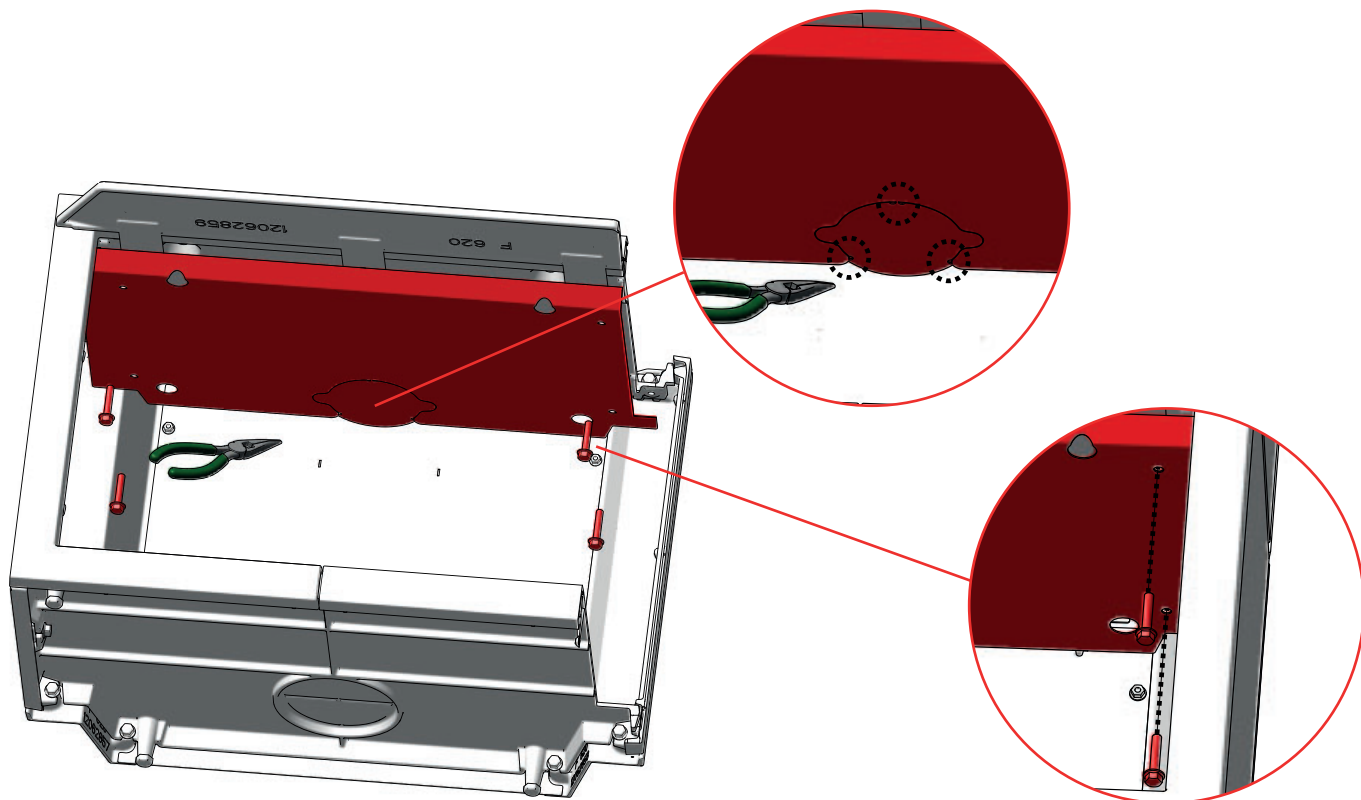


MONTERING JØTUL F 620 B - UDELUFT UNDER

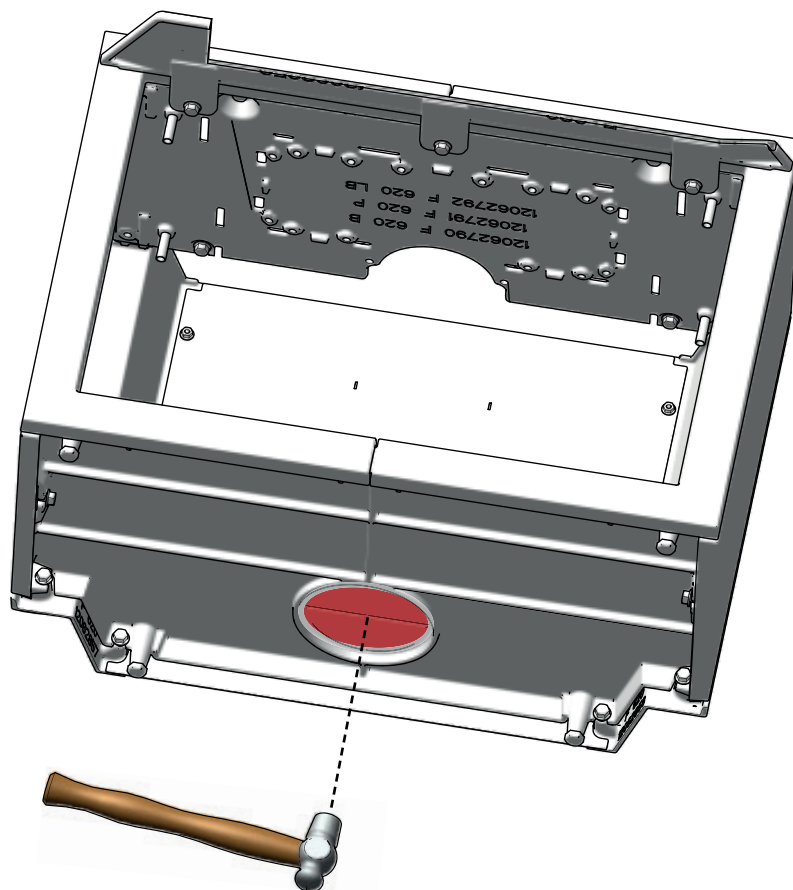


F 620 Base

6



7



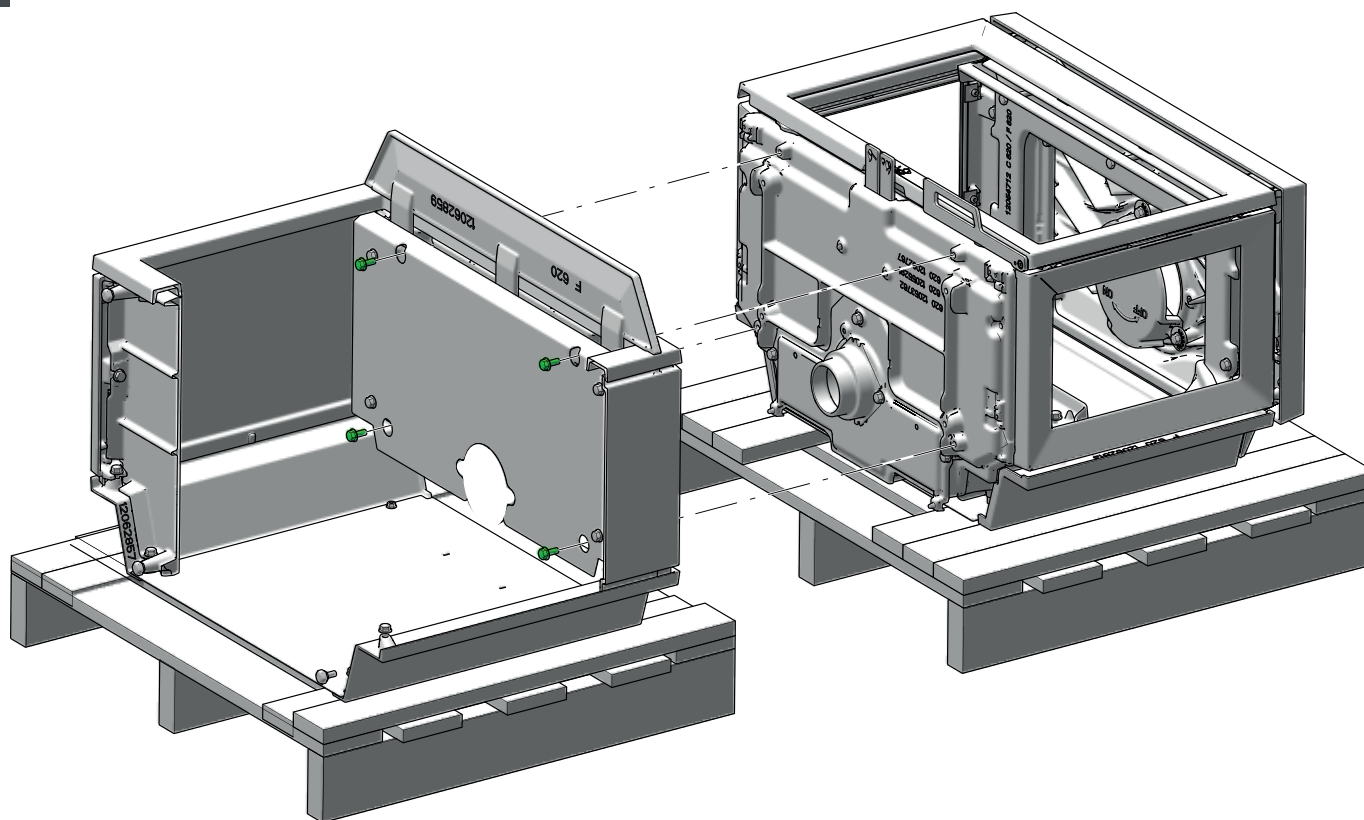


MONTERING JØTUL F 620 B - UDELUFT UNDER

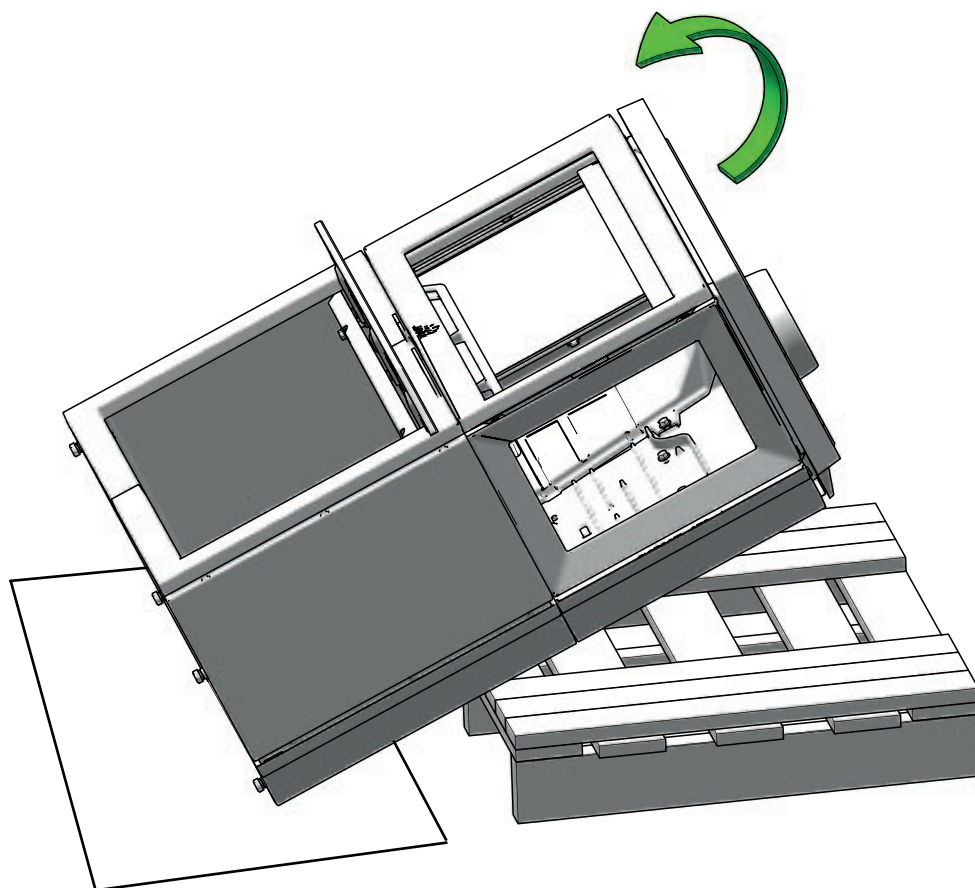


F 620 Base

8



9



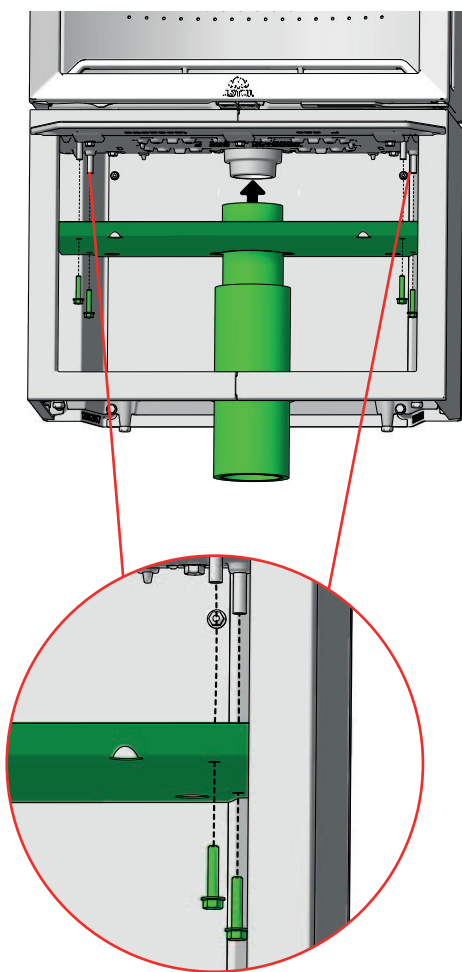


MONTERING JØTUL F 620 B - UDELUFT UNDER

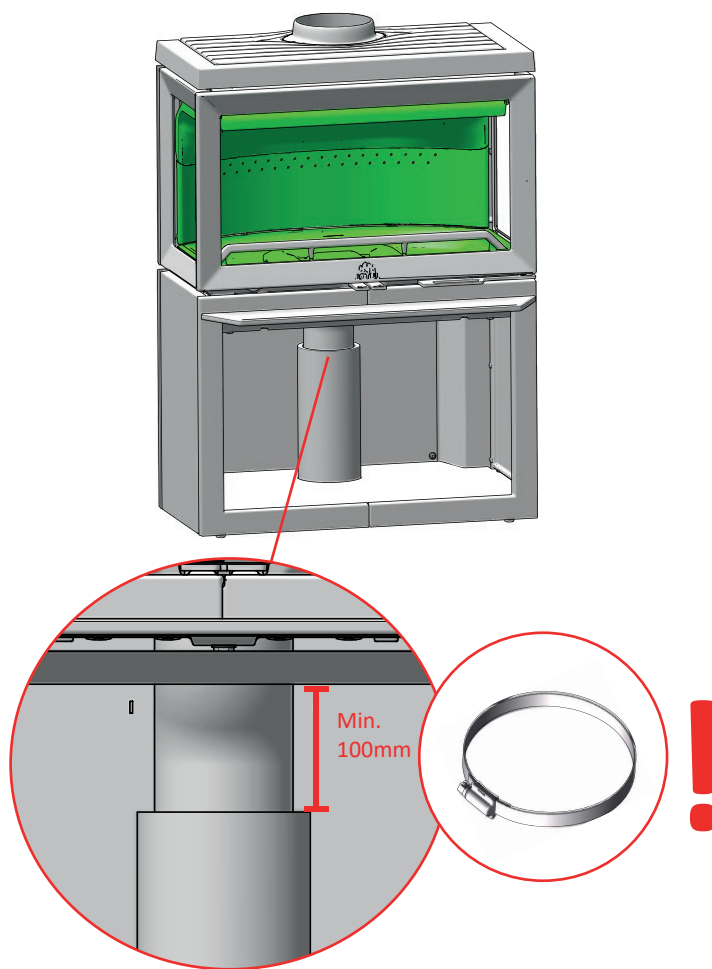


F 620 Base

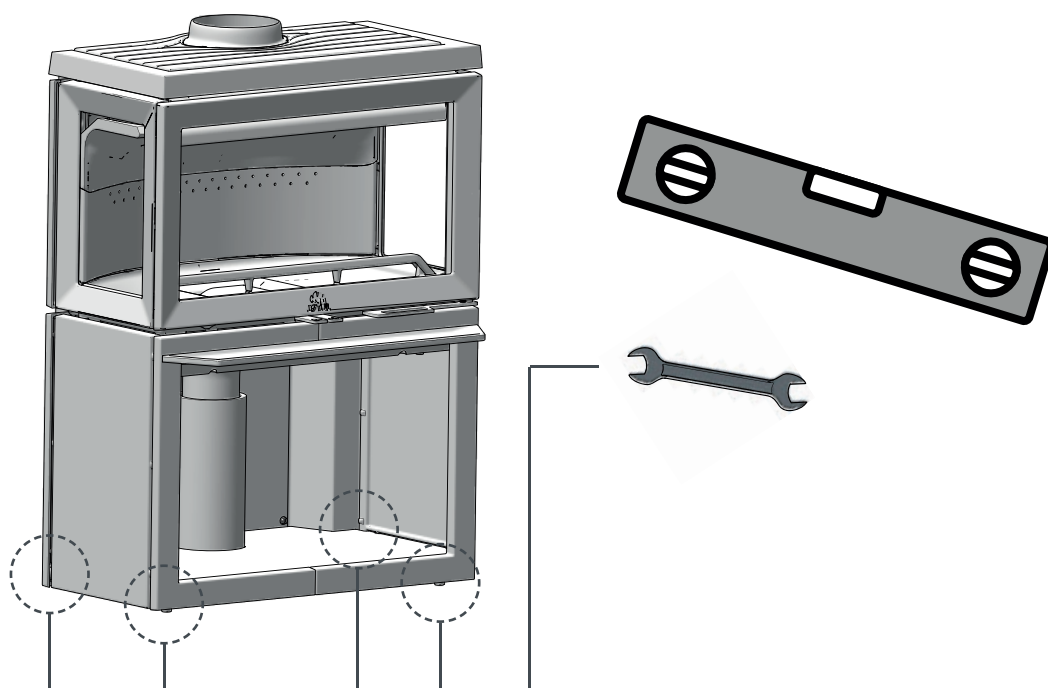
10



11



12



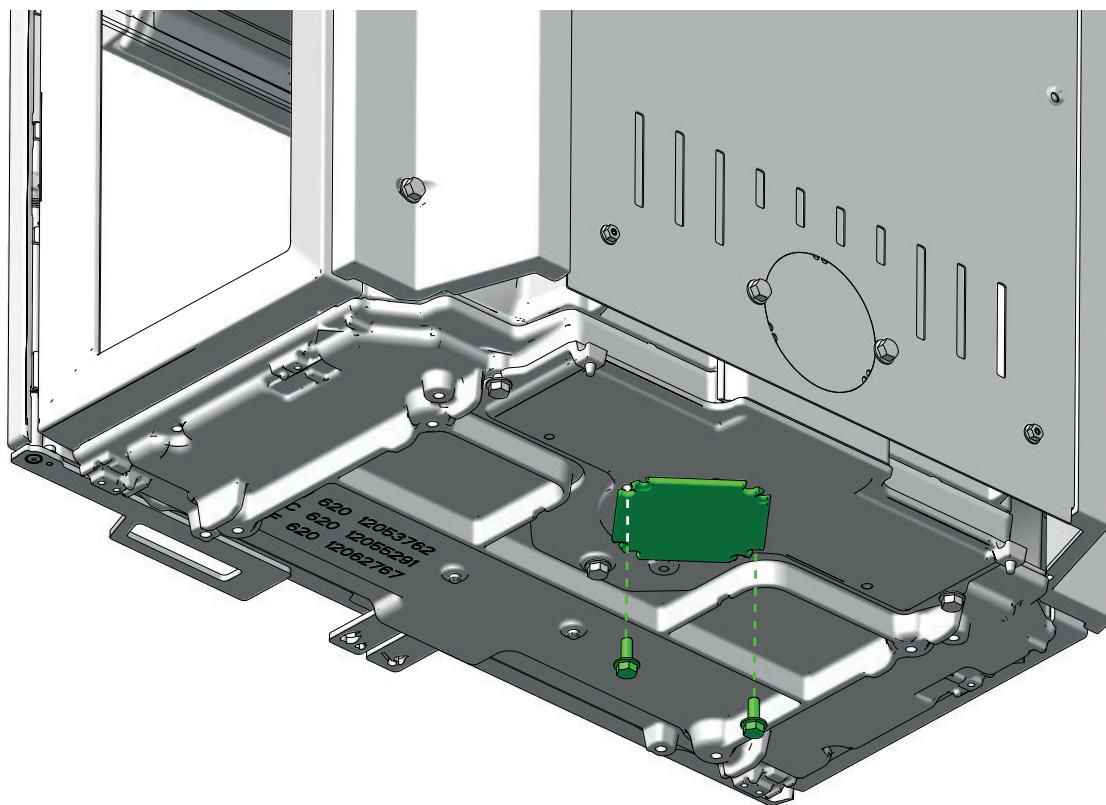


MONTERING JØTUL F 620 B - UDELUFT BAG

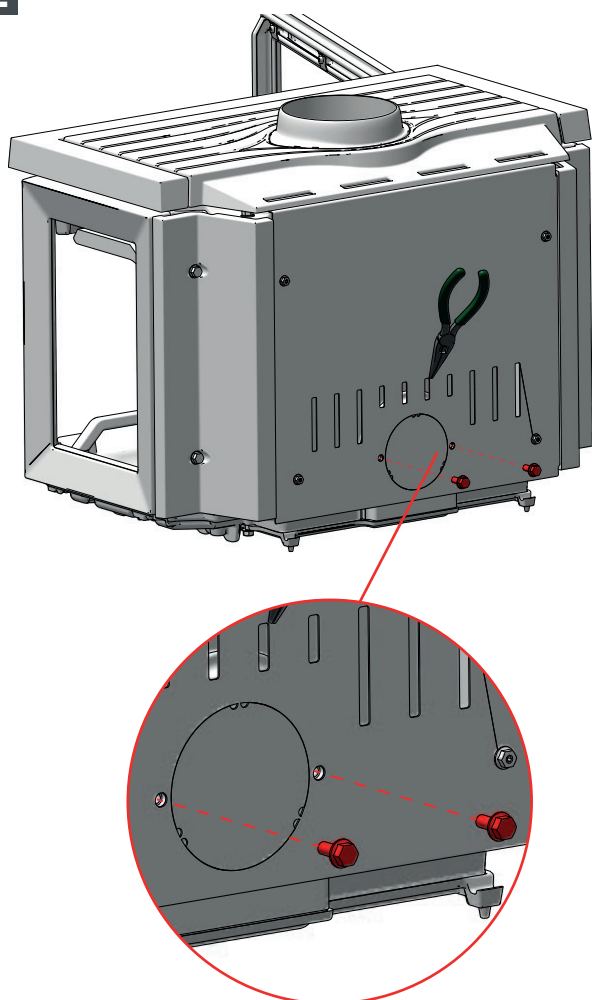


F 620 Base

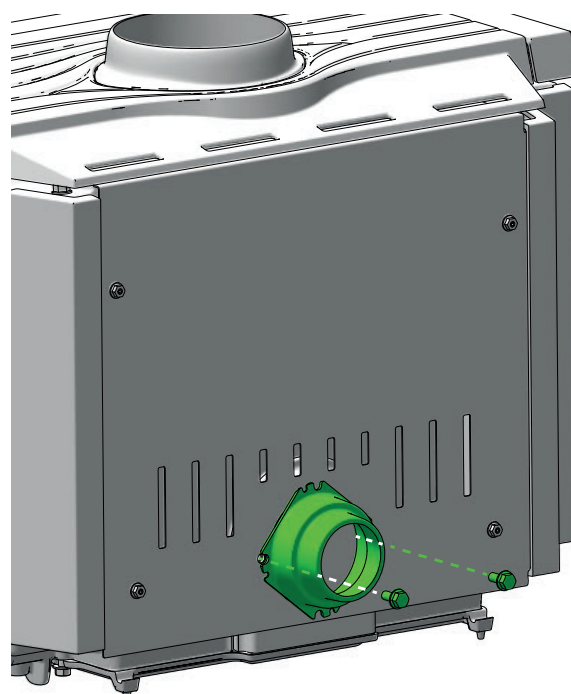
1



2



3



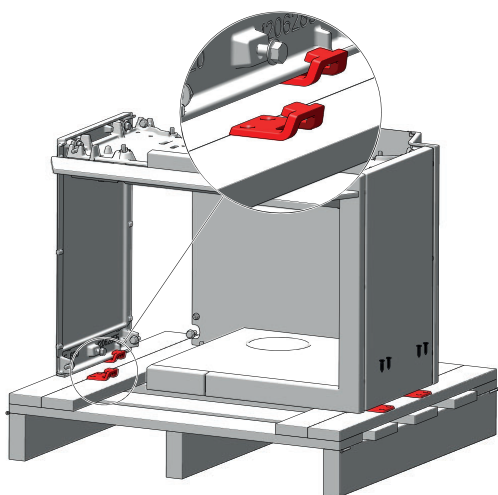


MONTERING JØTUL F 620 B - UDELUFT BAG

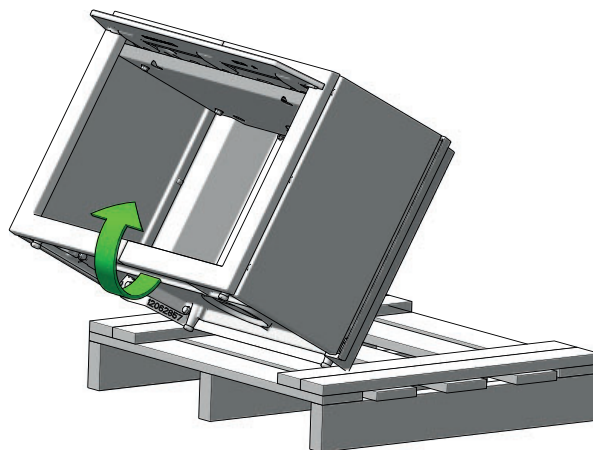


F 620 Base

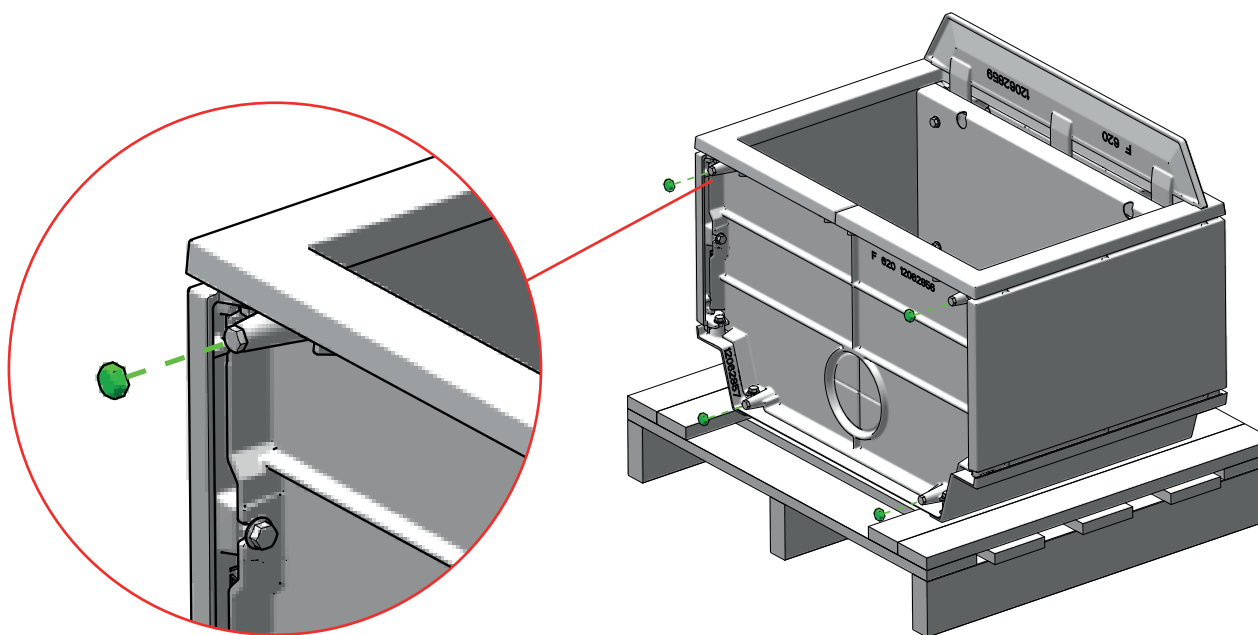
4



5



6



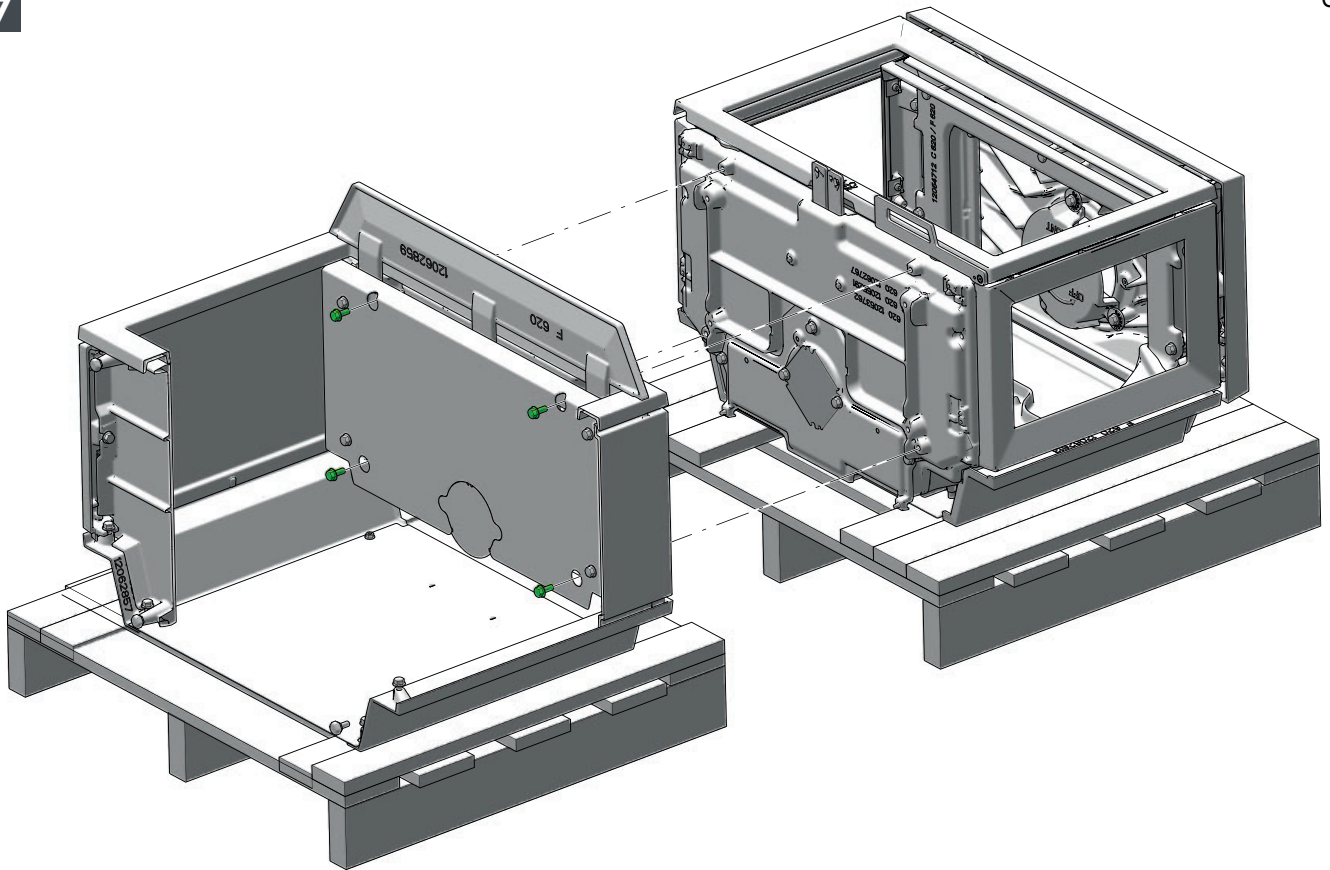


MONTERING JØTUL F 620 B - UDELUFT BAG

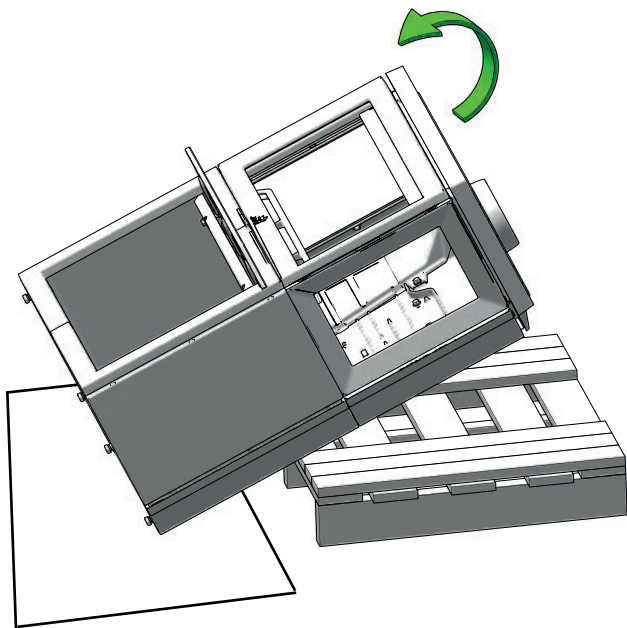


620 Base

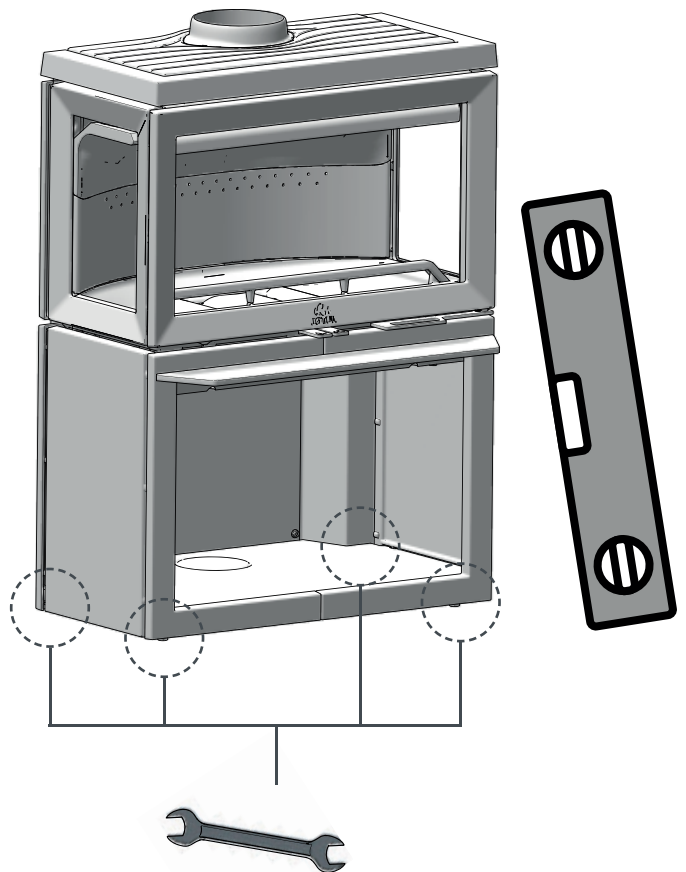
7



8



9



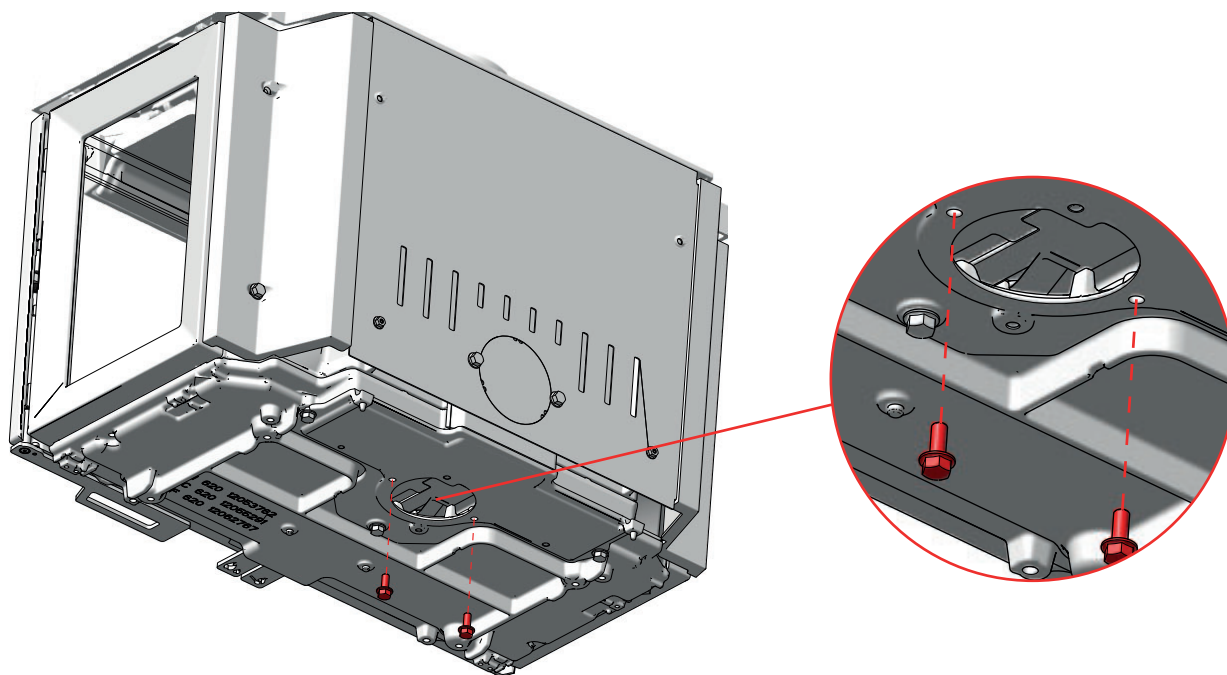


MONTERING JØTUL F 620 P - UDELUFT UNDER

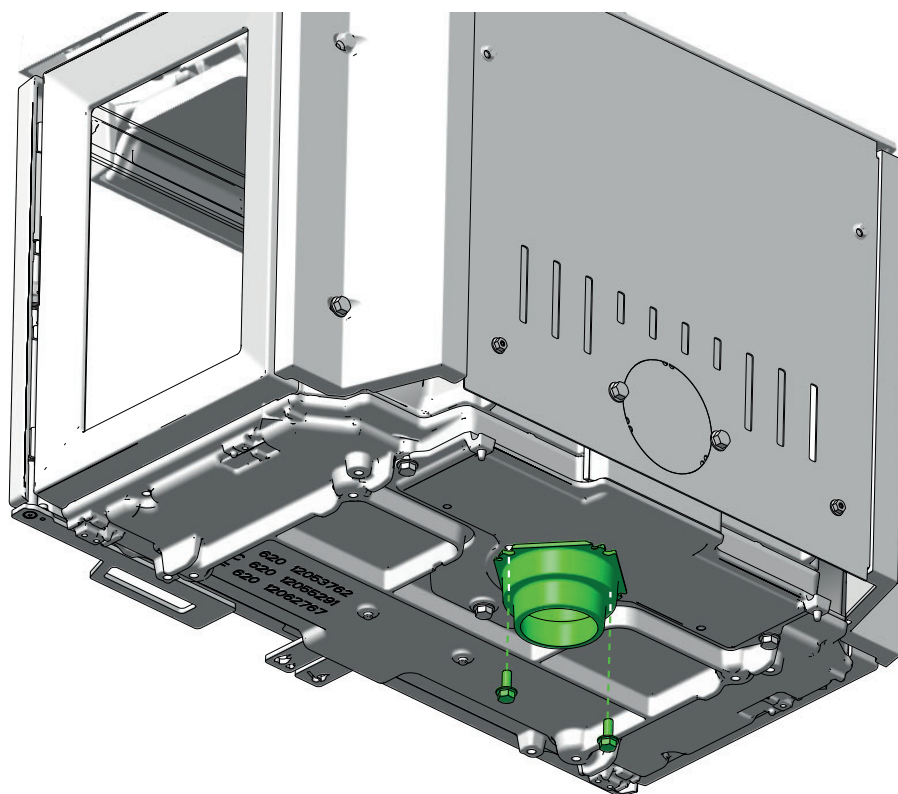


F 620
Pedestal

1



2



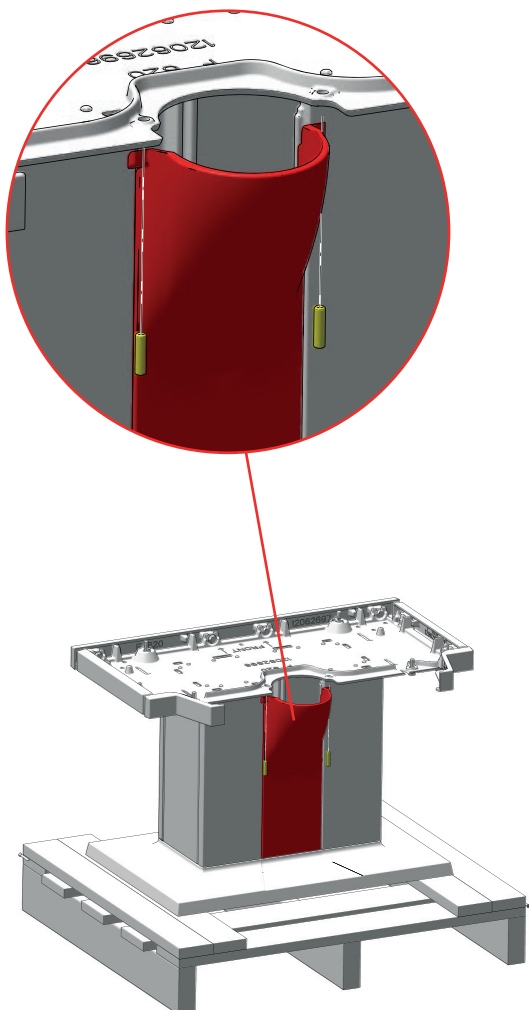


MONTERING JØTUL F 620 P - UDELUFT UNDER

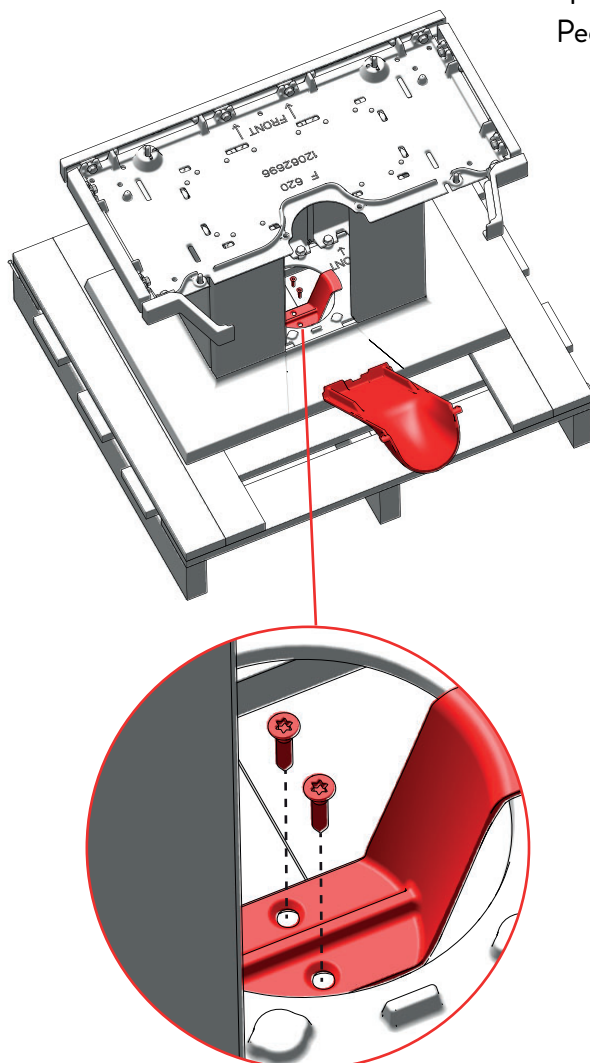


F 620
Pedestal

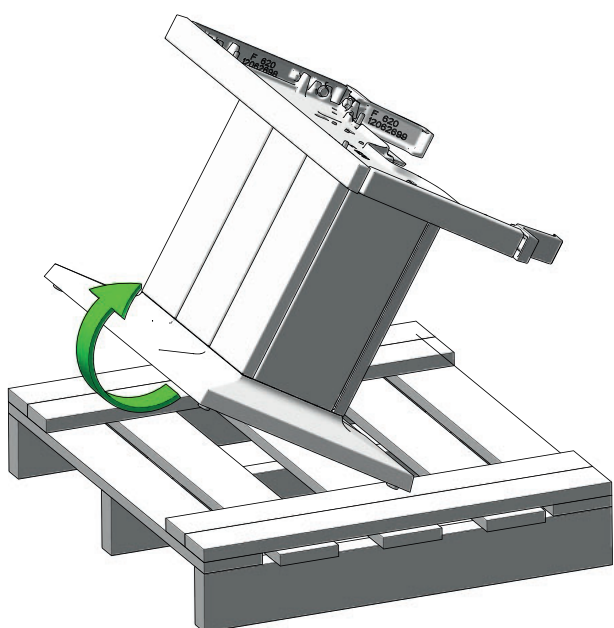
3



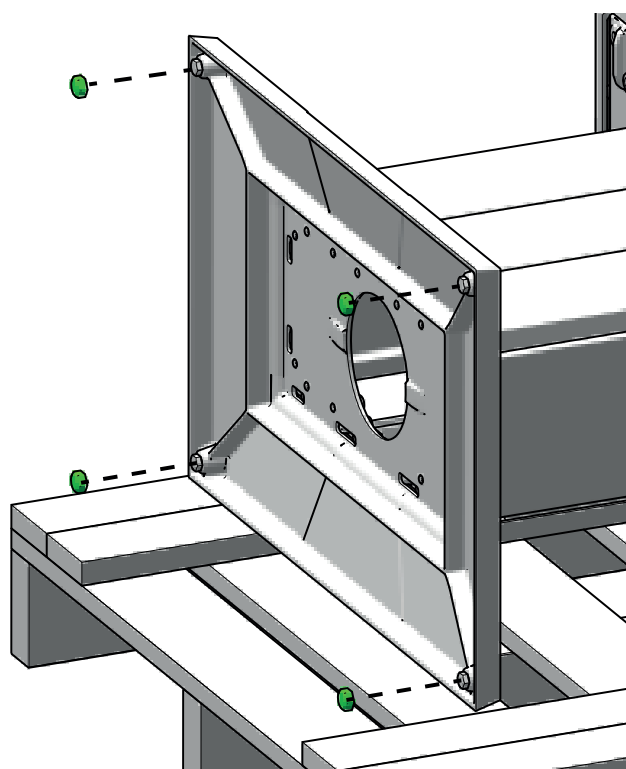
4



5



6



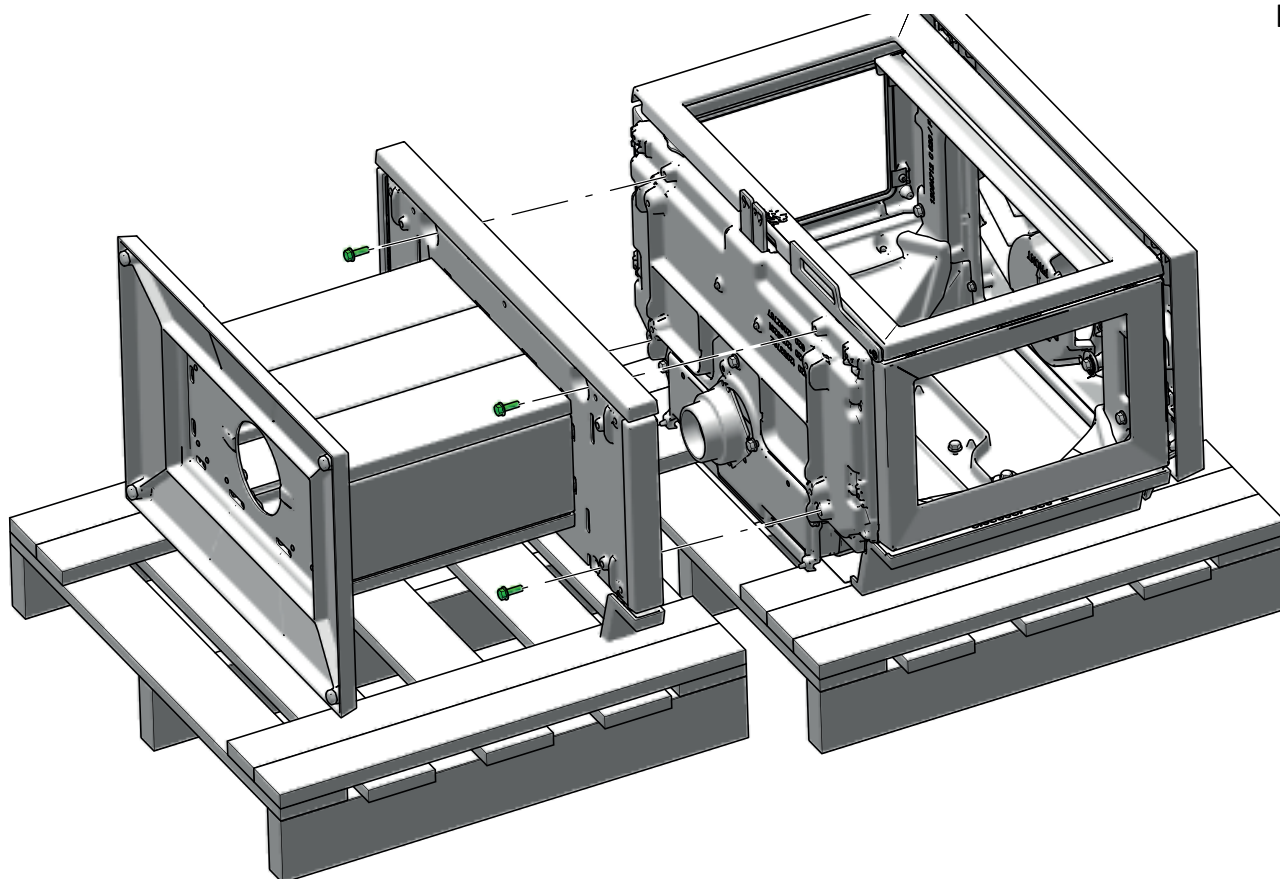


MONTERING JØTUL F 620 P - UDELUFT UNDER

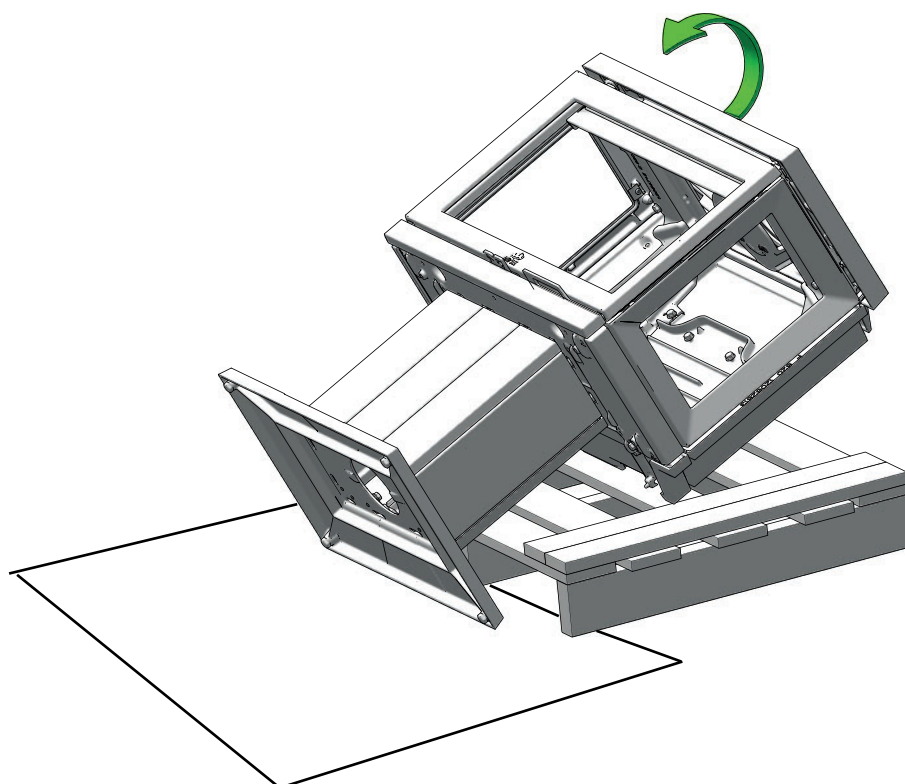


F 620
Pedestal

7



8



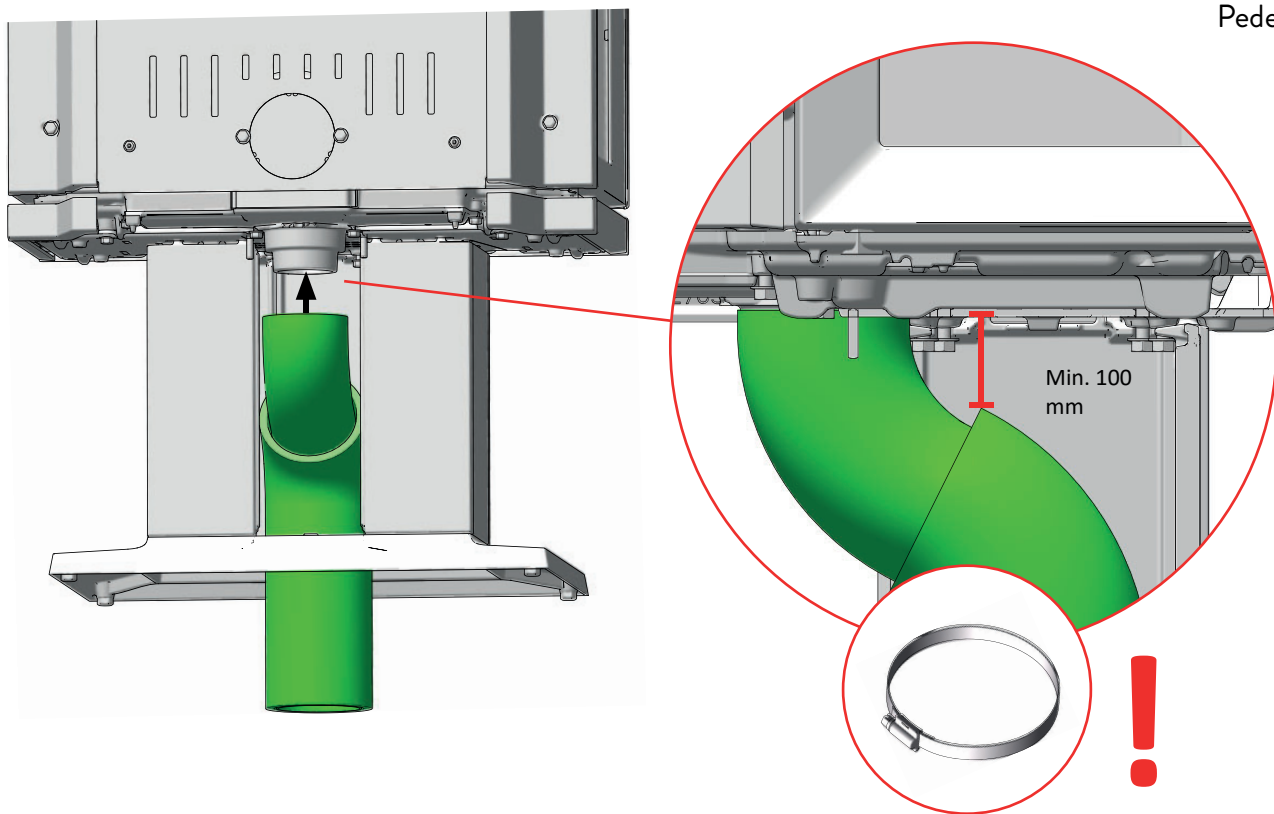


MONTERING JØTUL F 620 P - UDELUFT UNDER

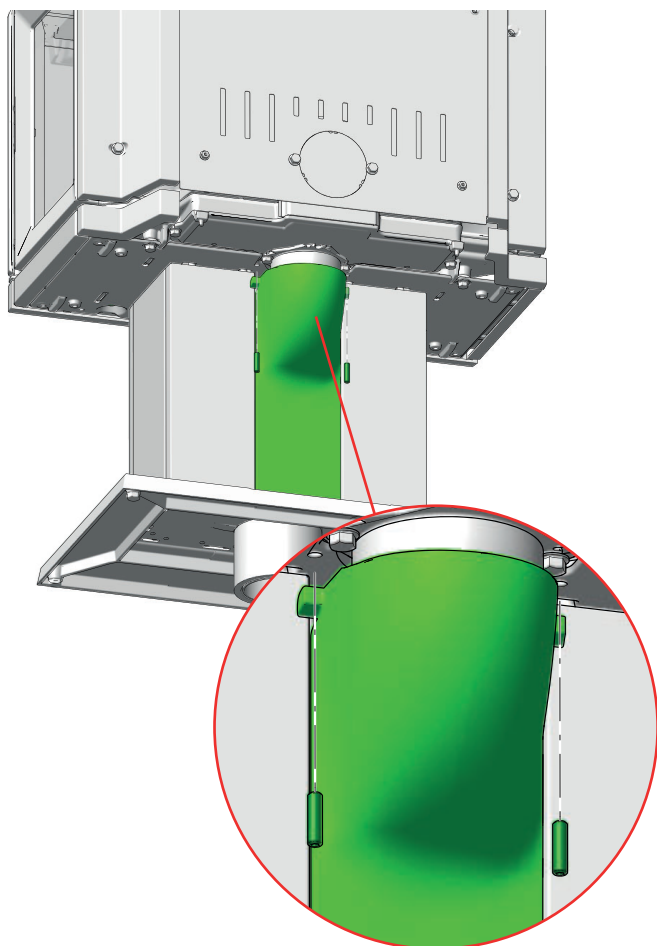


F 620
Pedestal

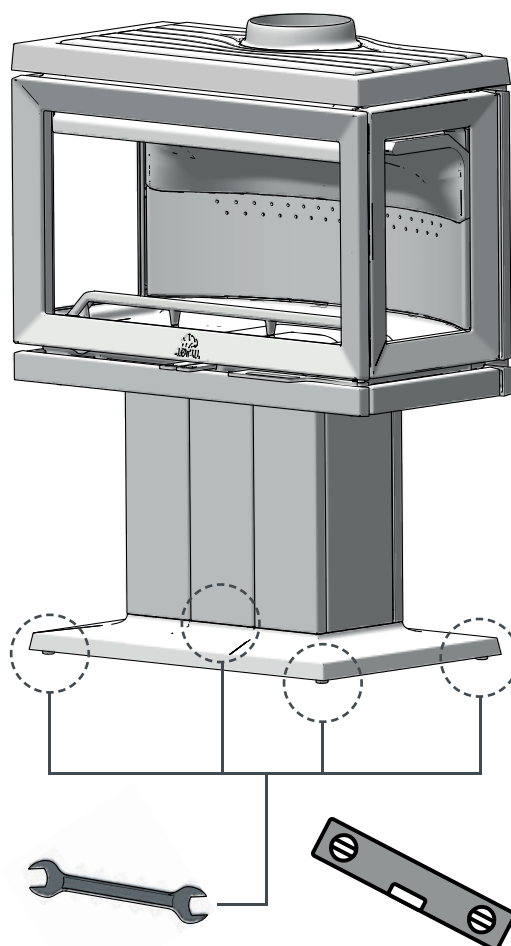
9



10

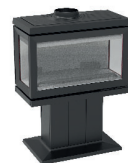


11



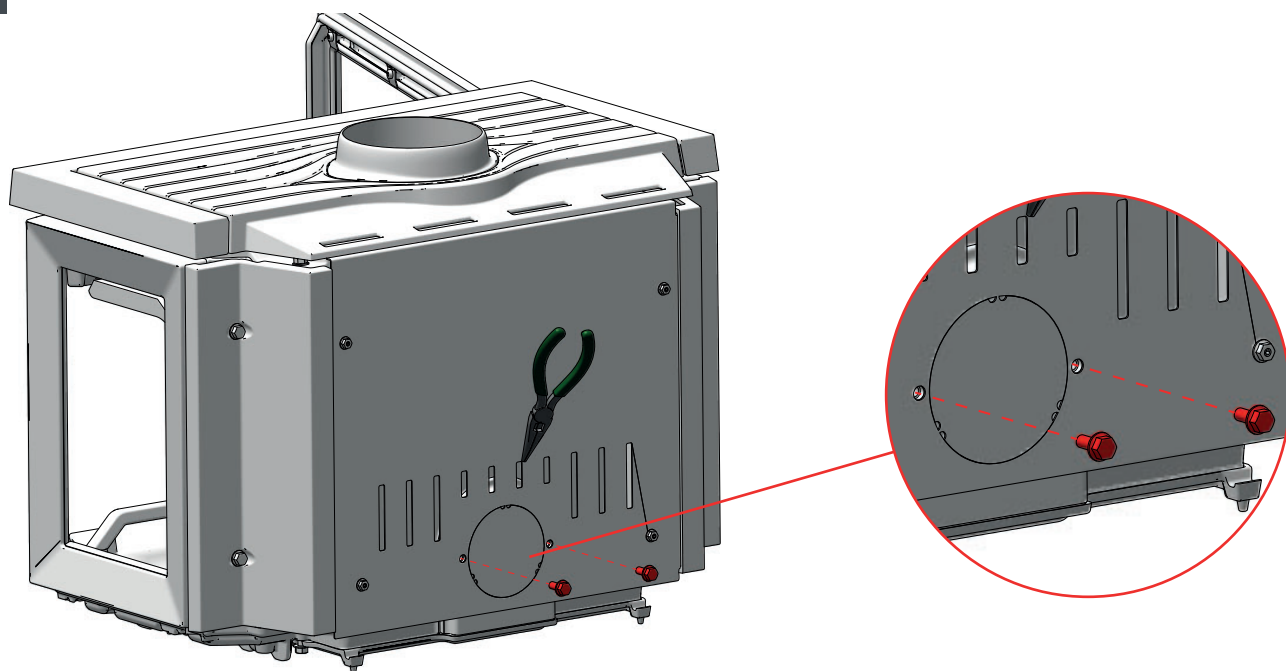


MONTERING JØTUL F 620 P - UDELUFT BAG

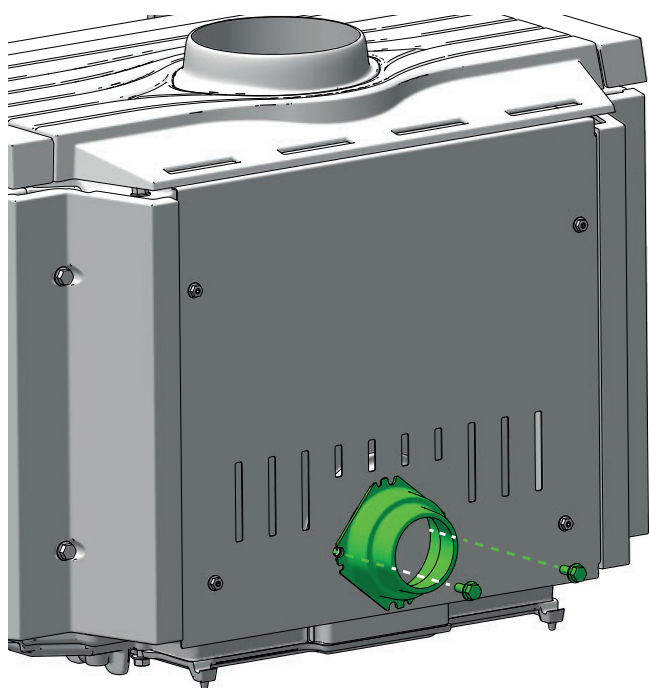


F 620
Pedestal

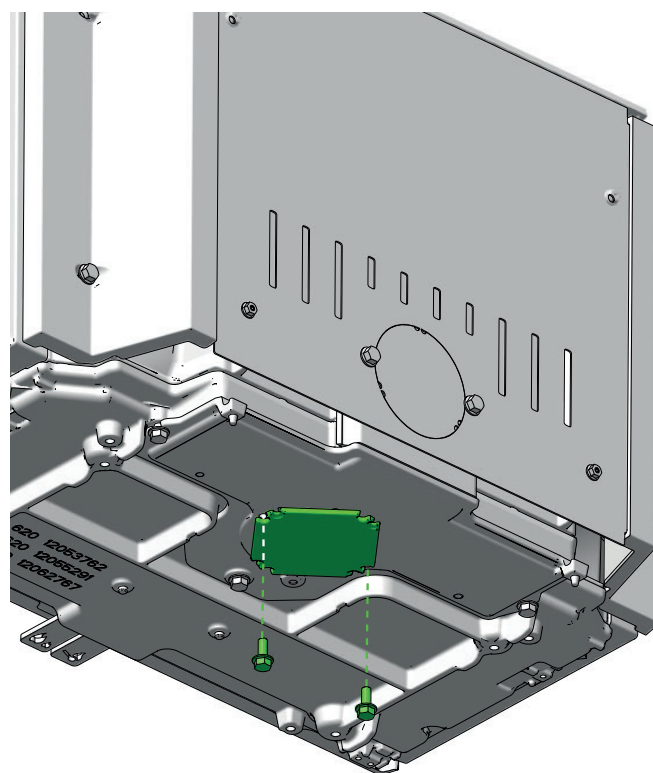
1



2



3



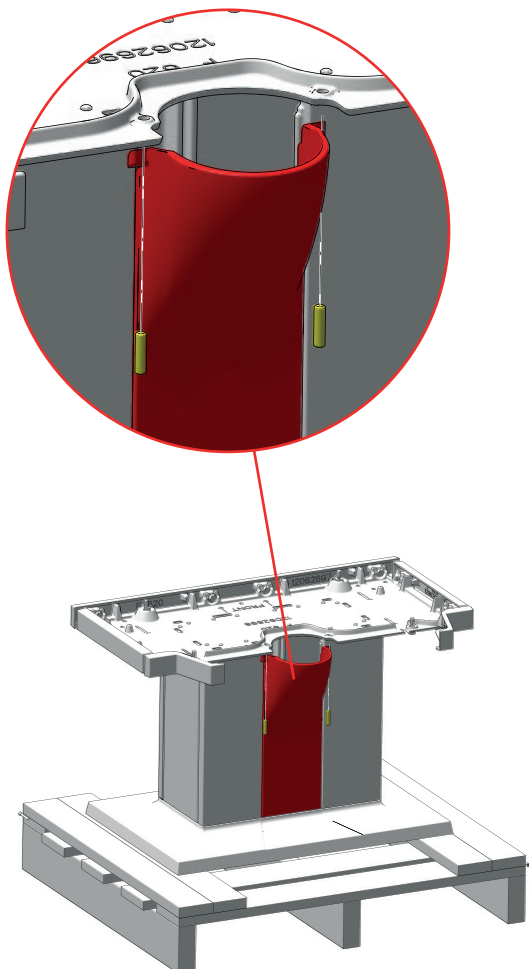


MONTERING JØTUL F 620 P - UDELUFT BAG

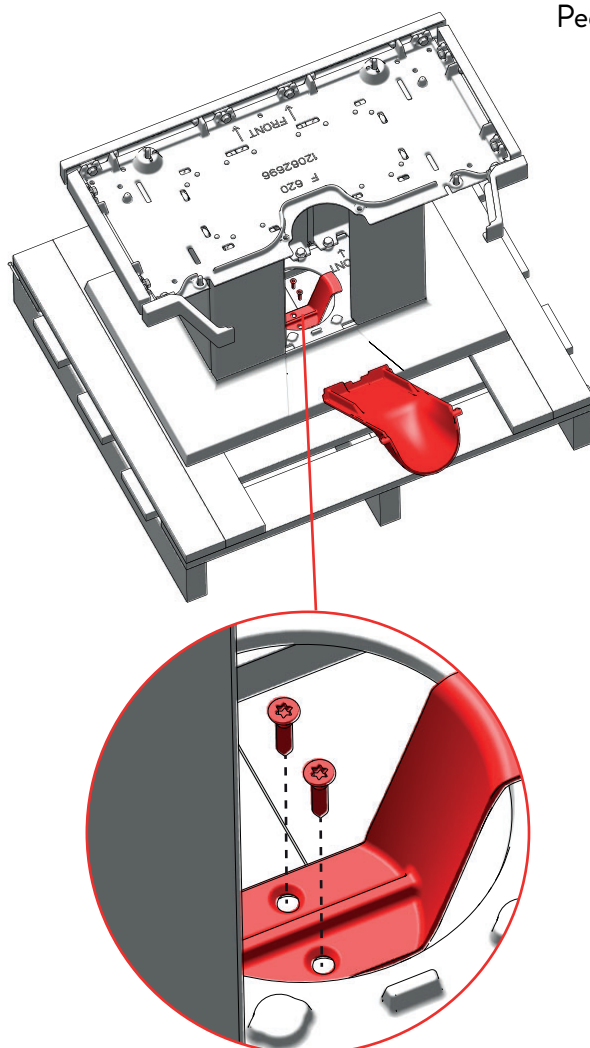


F 620
Pedestal

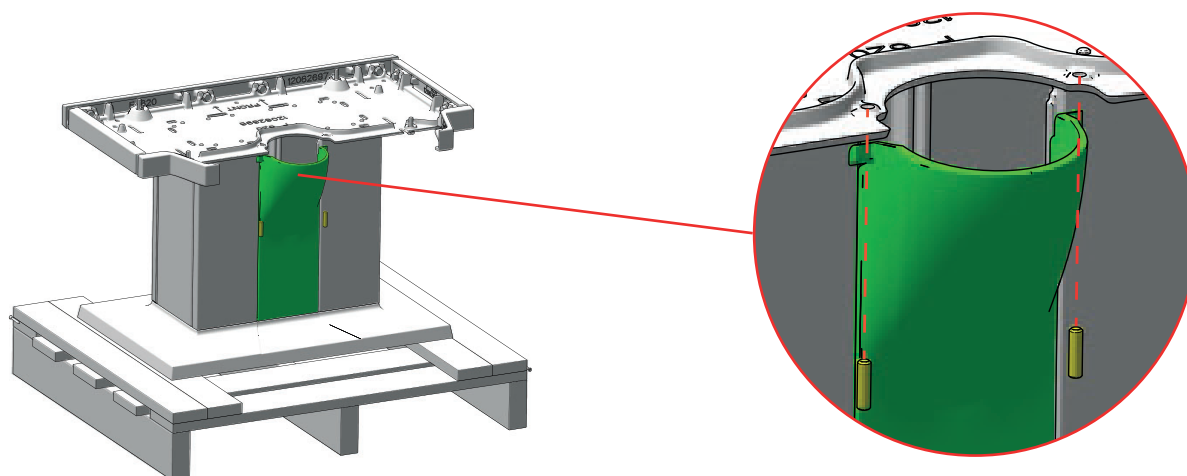
4



5

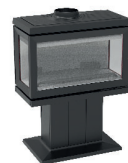


6



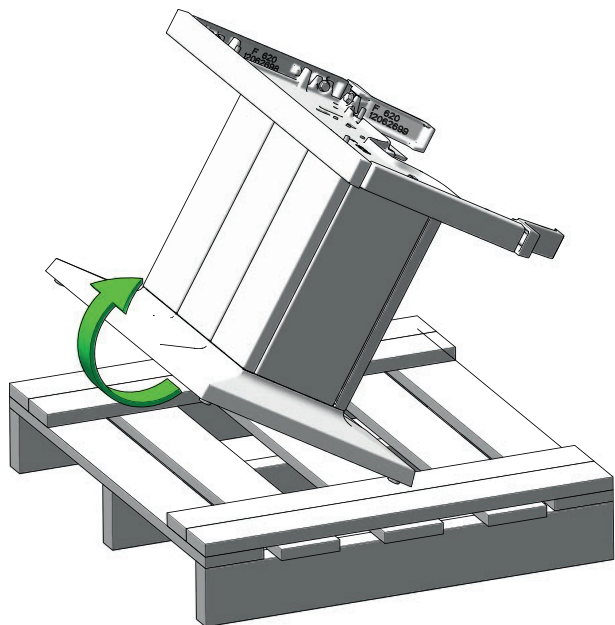


MONTERING JØTUL F 620 P - UDELUFT BAG

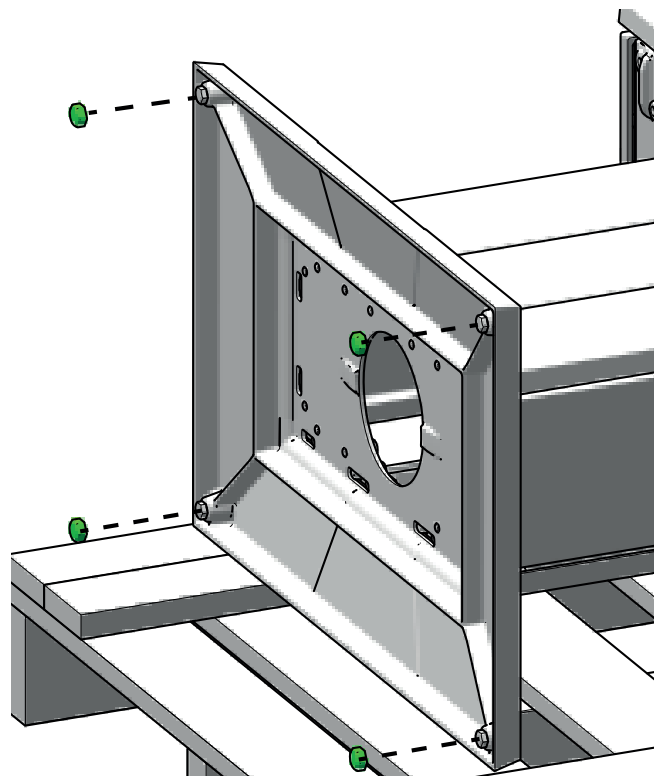


F 620
Pedestal

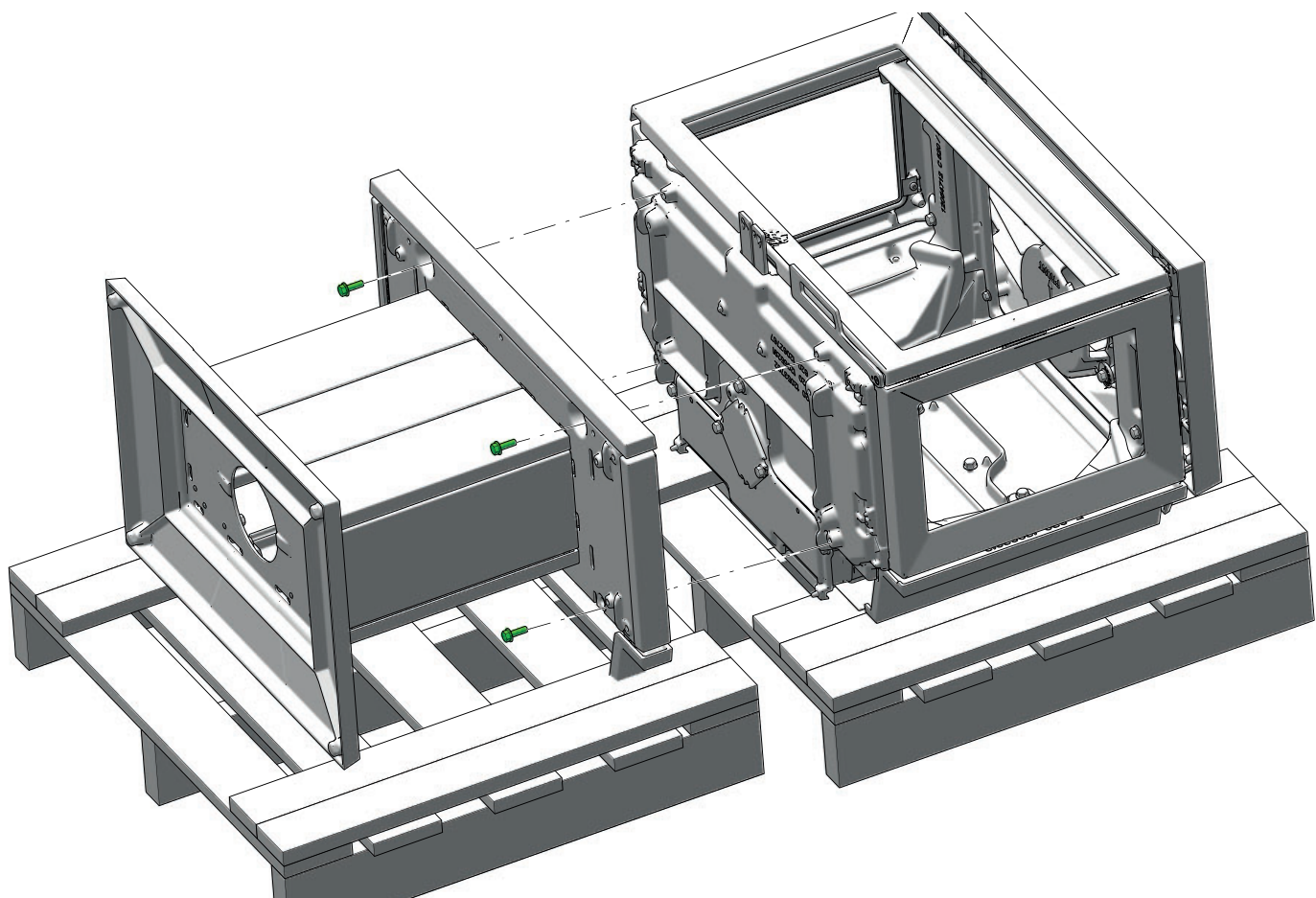
7



8



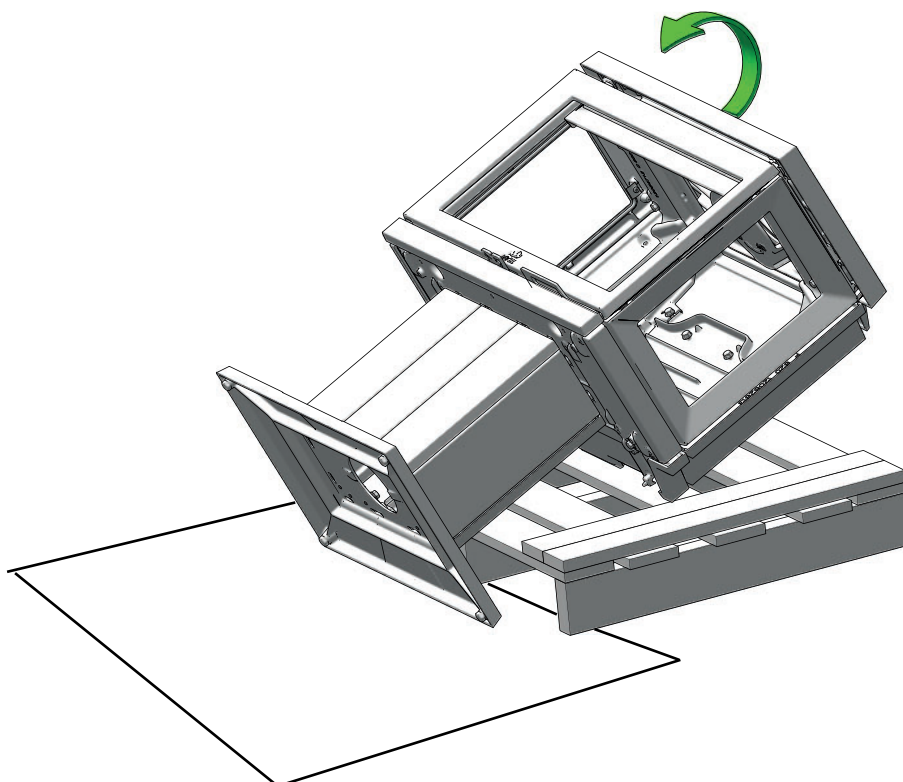
9



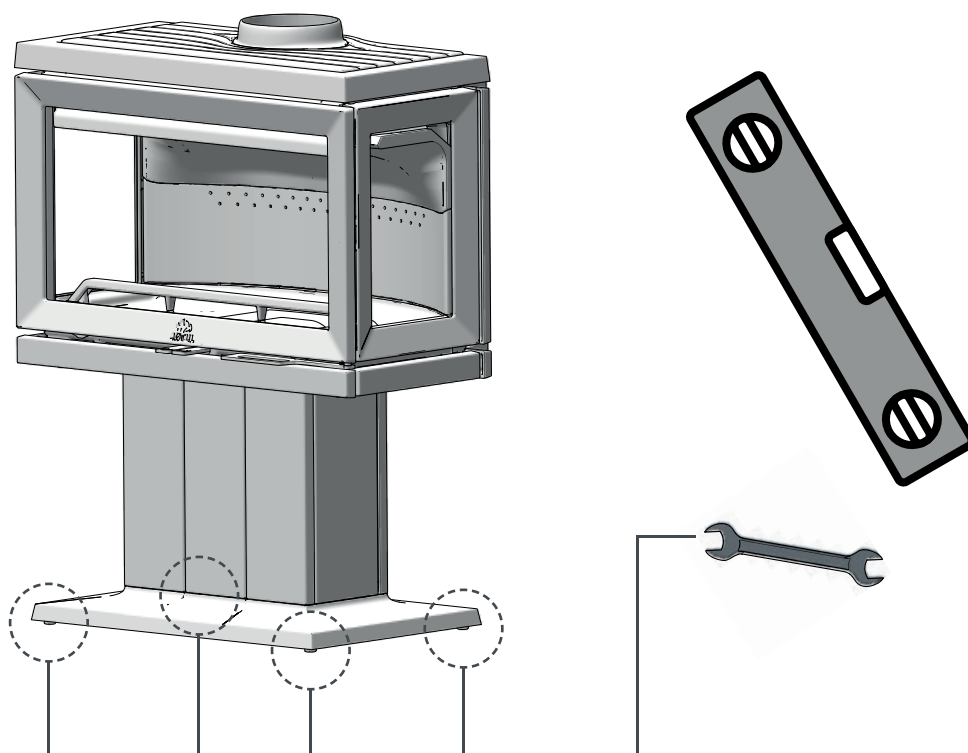


F 620
Pedestal

10



11



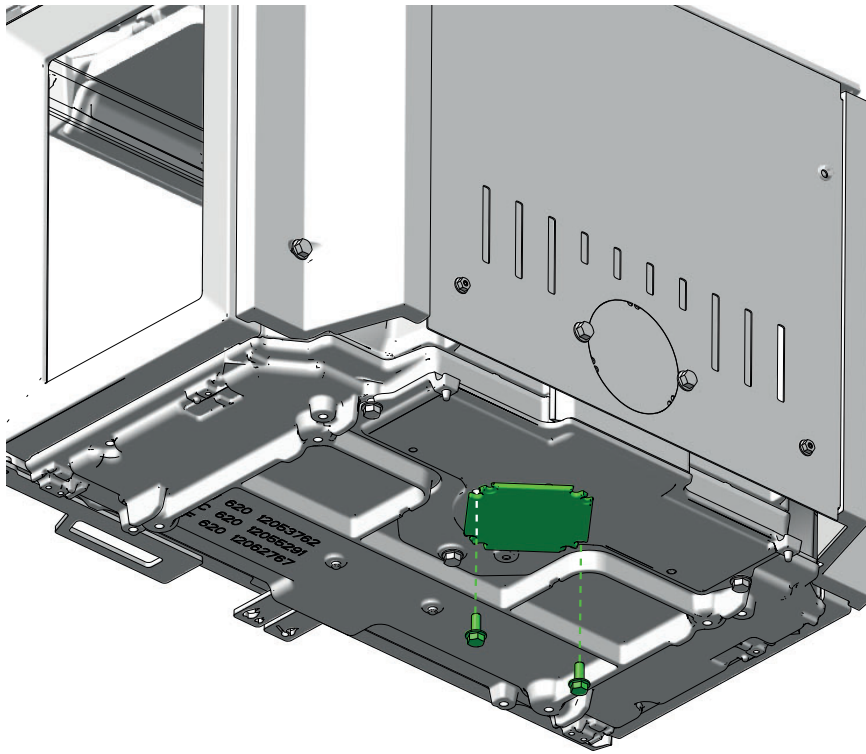


MONTERING JØTUL F 620 LB - UDEN UDELUFTTILSLUTNING

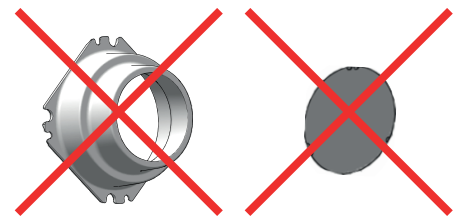
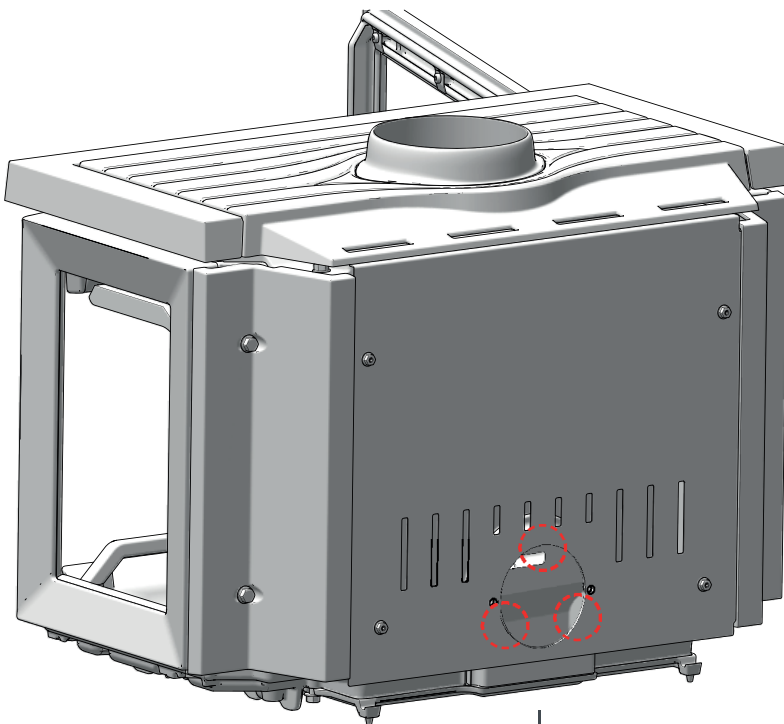


F 620
Low Base

1



2



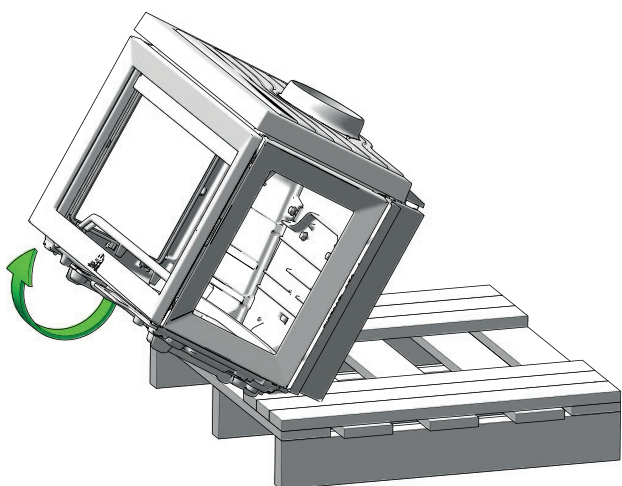


MONTERING JØTUL F 620 LB - UDELUFT UNDER

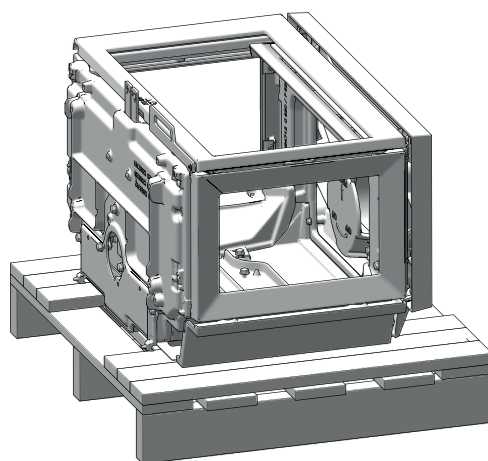


F 620
Low Base

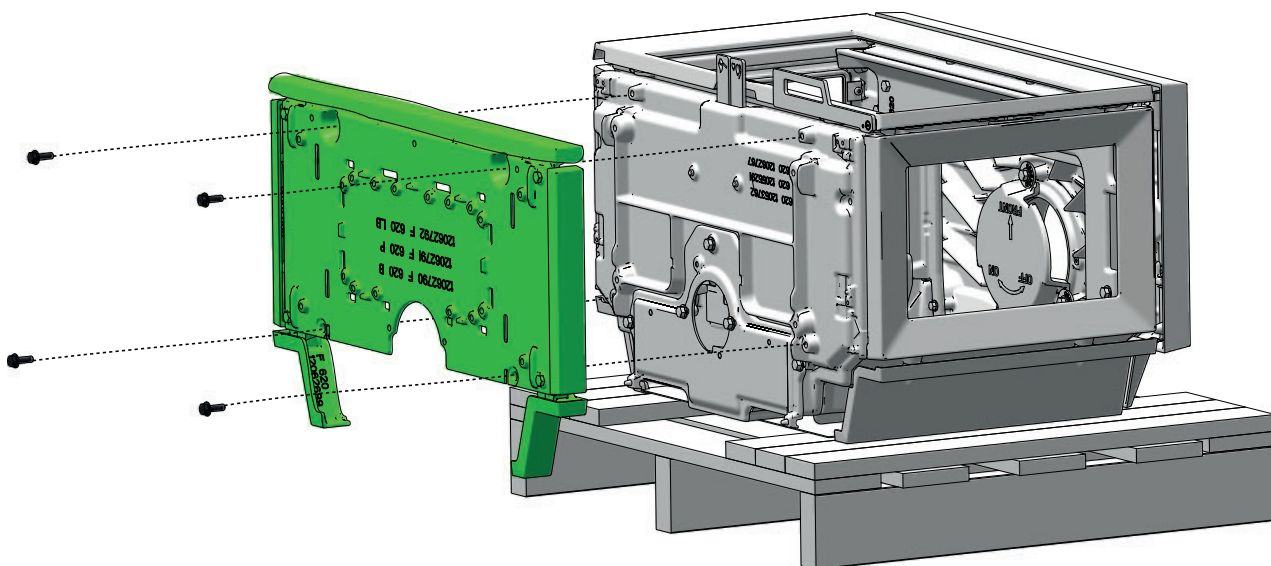
1



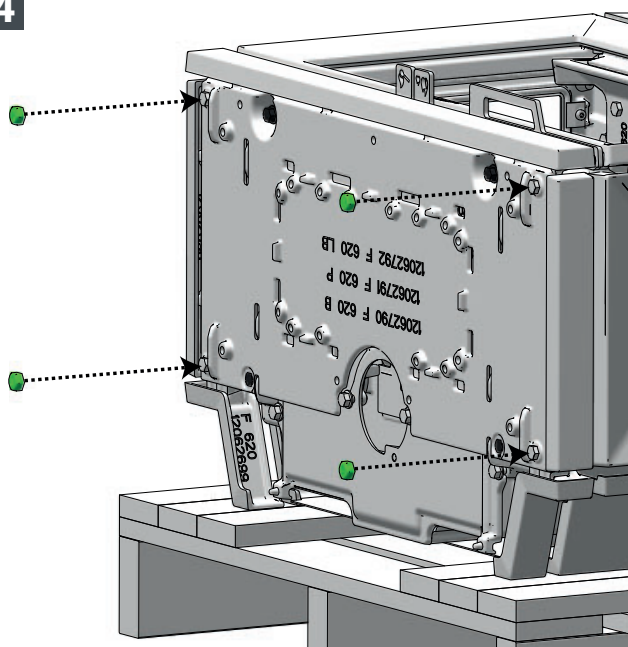
2



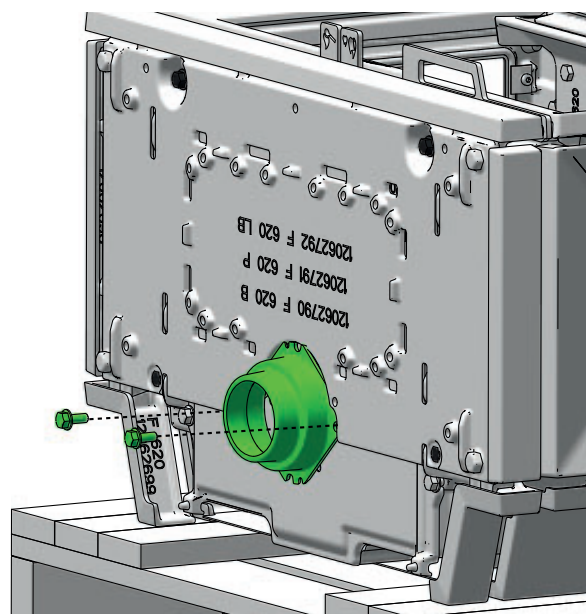
3



4



5



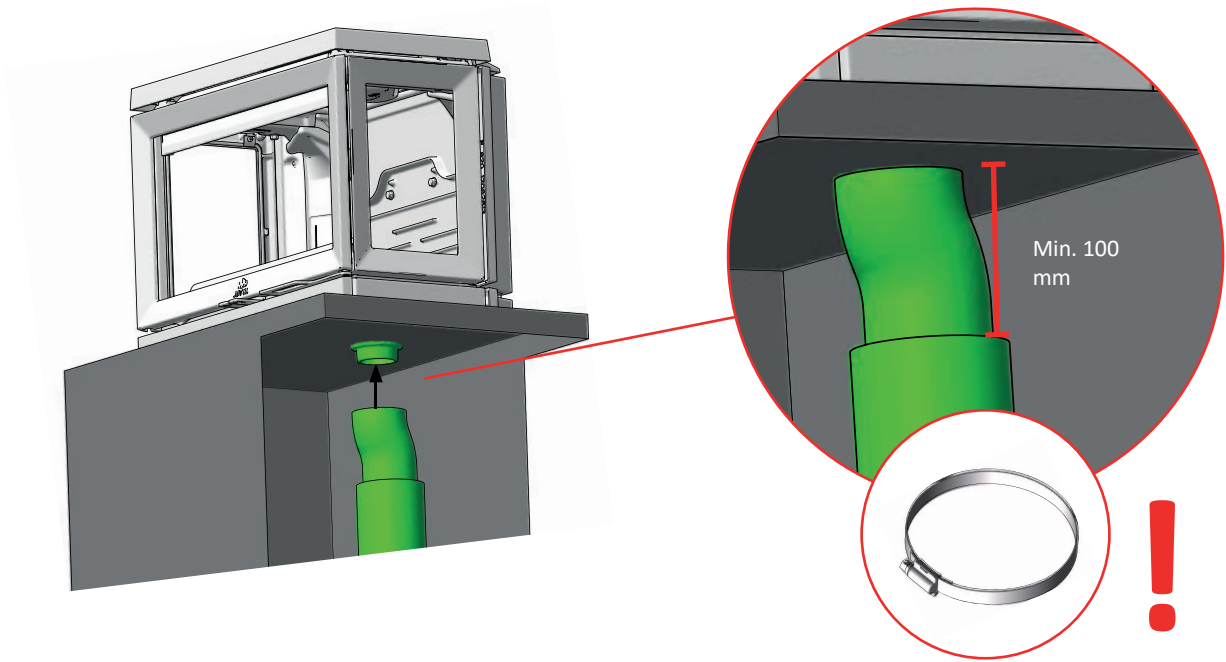


MONTERING JØTUL F 620 LB - UDELUFT UNDER



F 620
Low Base

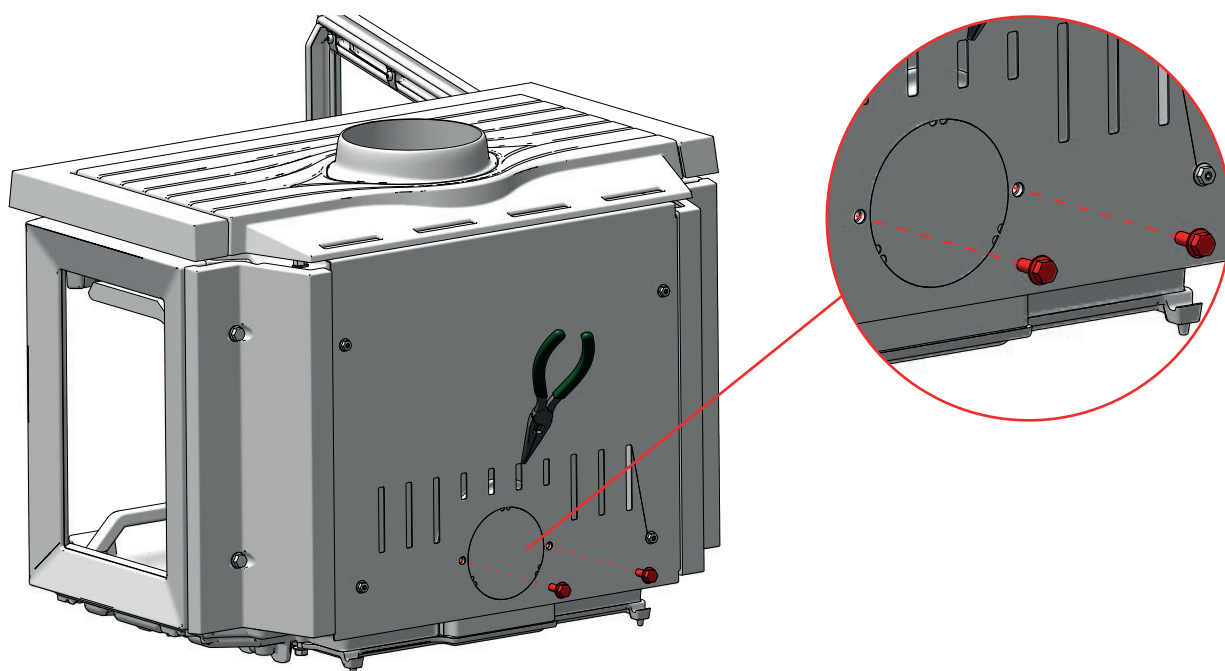
6



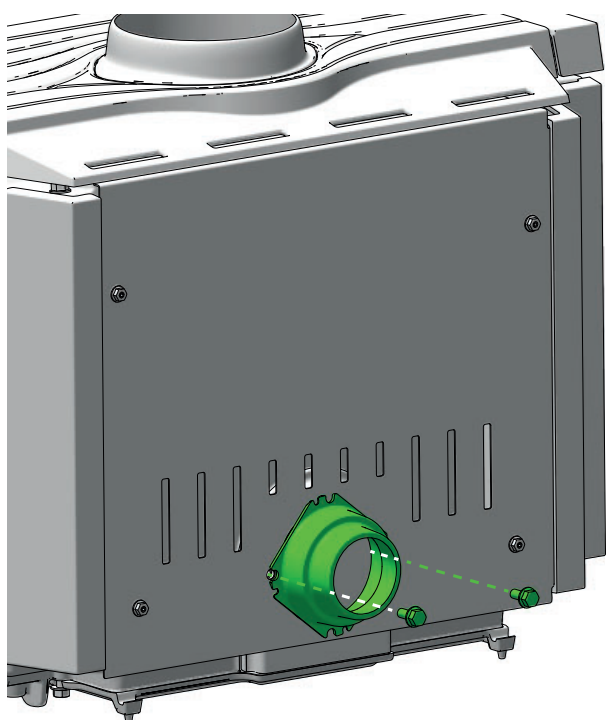


F 620
Low Base

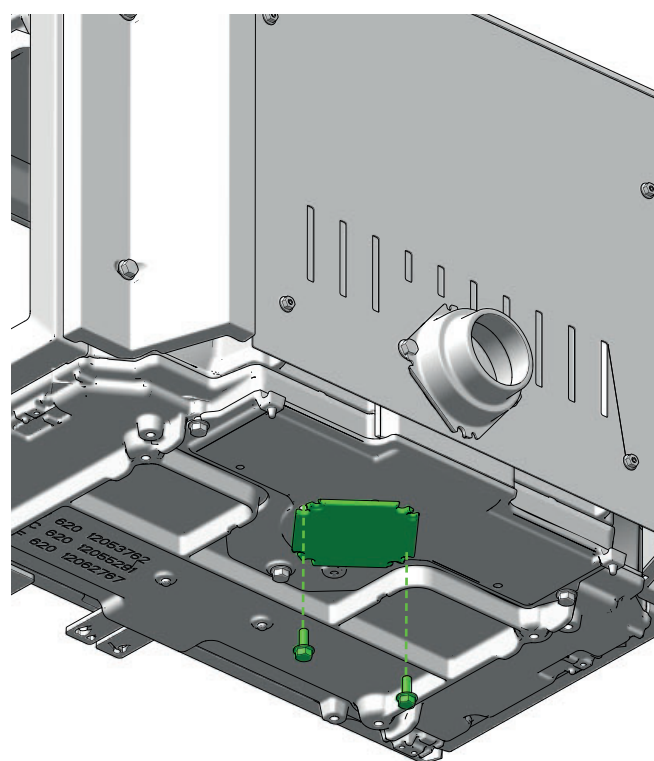
1



2



3



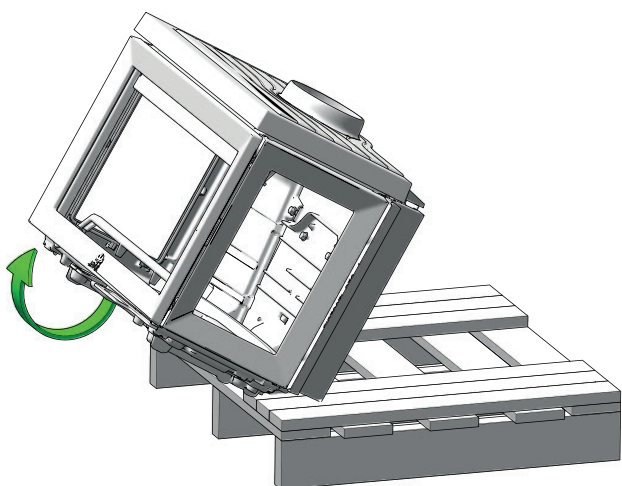


MONTERING JØTUL F 620 LB - UDELUFT BAG

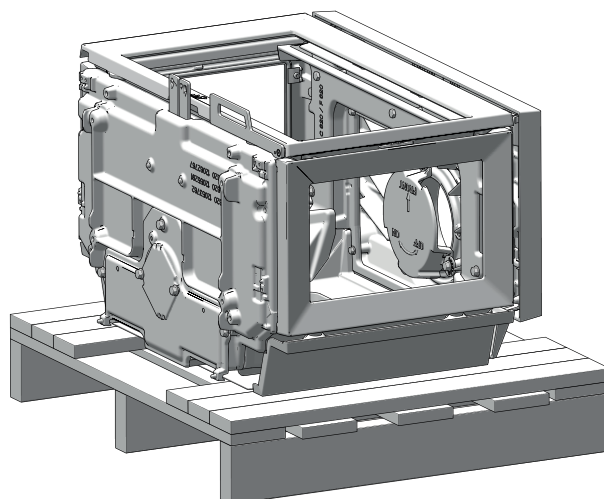


F 620
Low Base

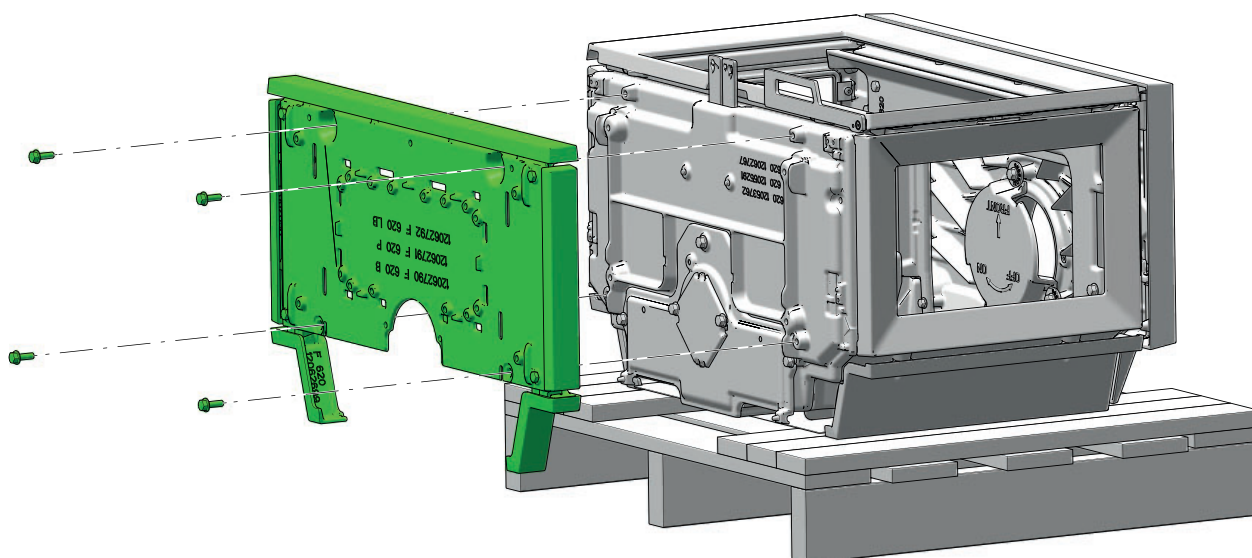
4



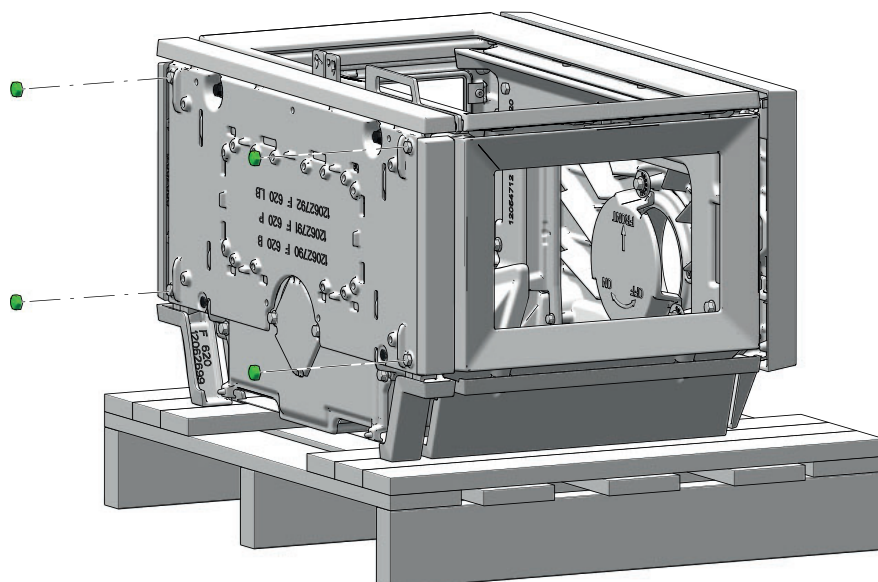
5



6

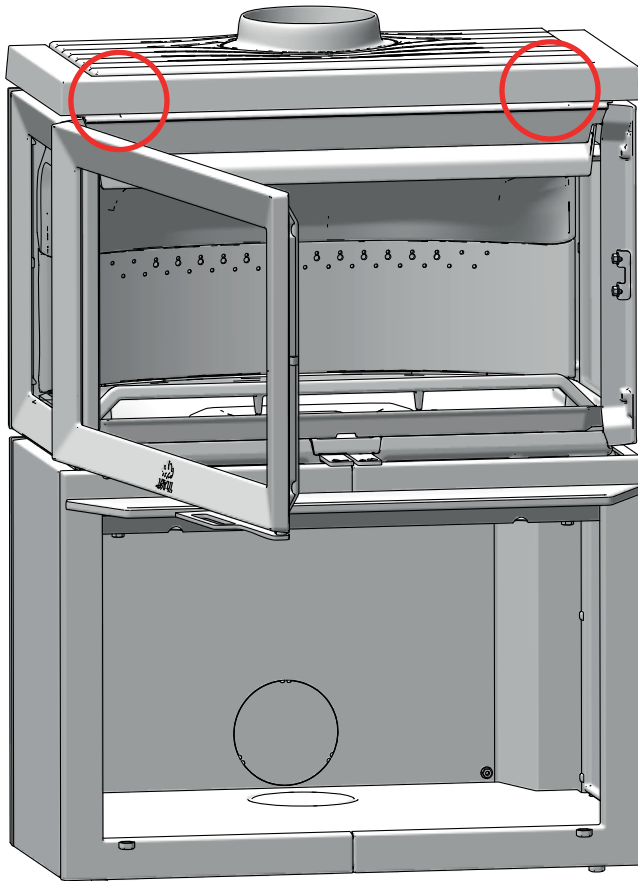


7

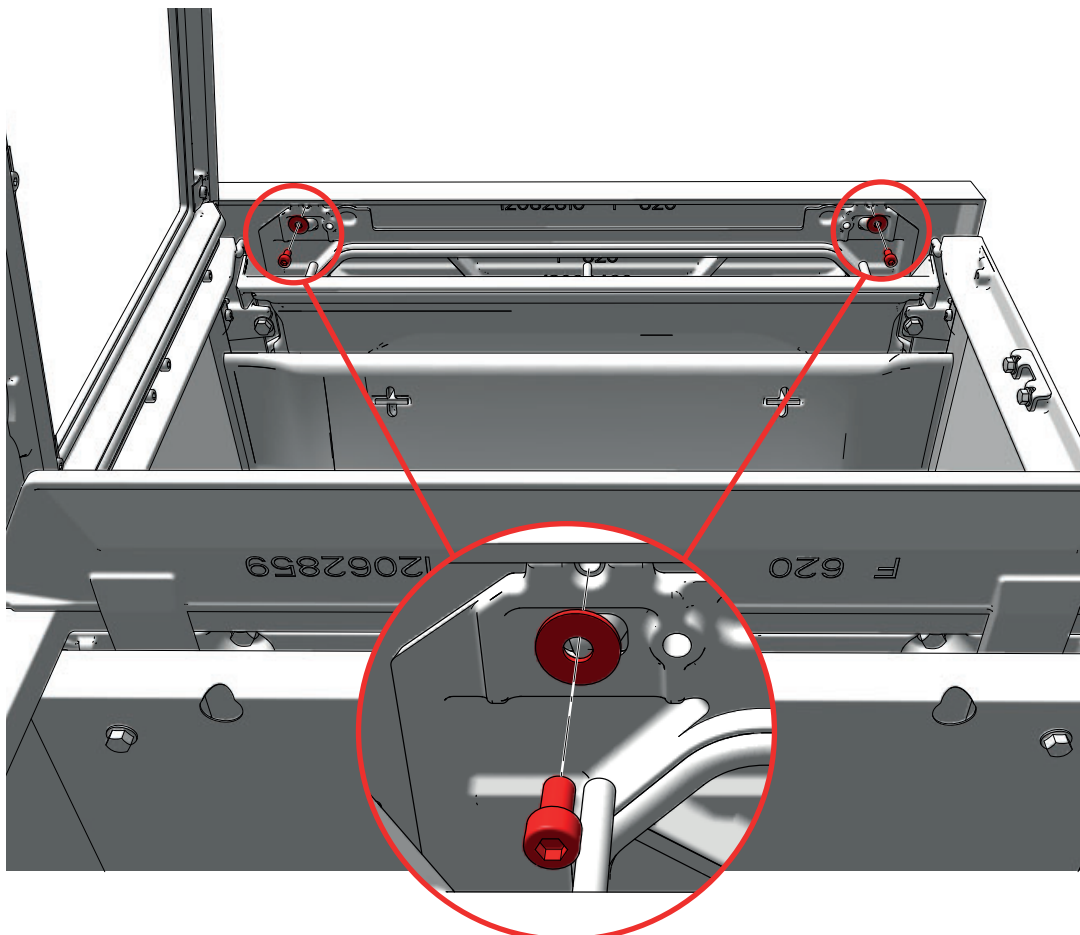


MONTERING JØTUL F 620 B HT

1

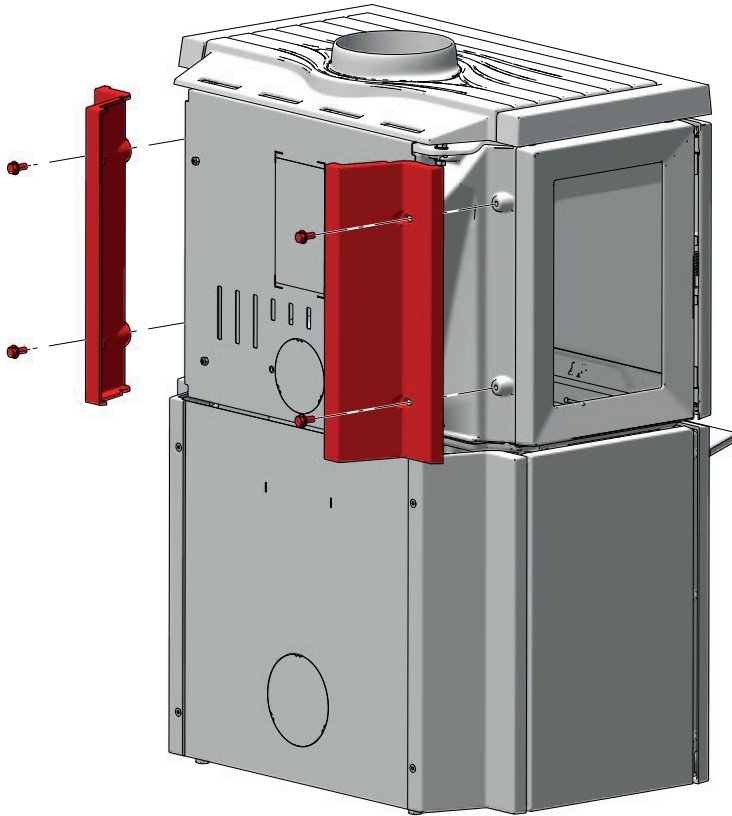


2

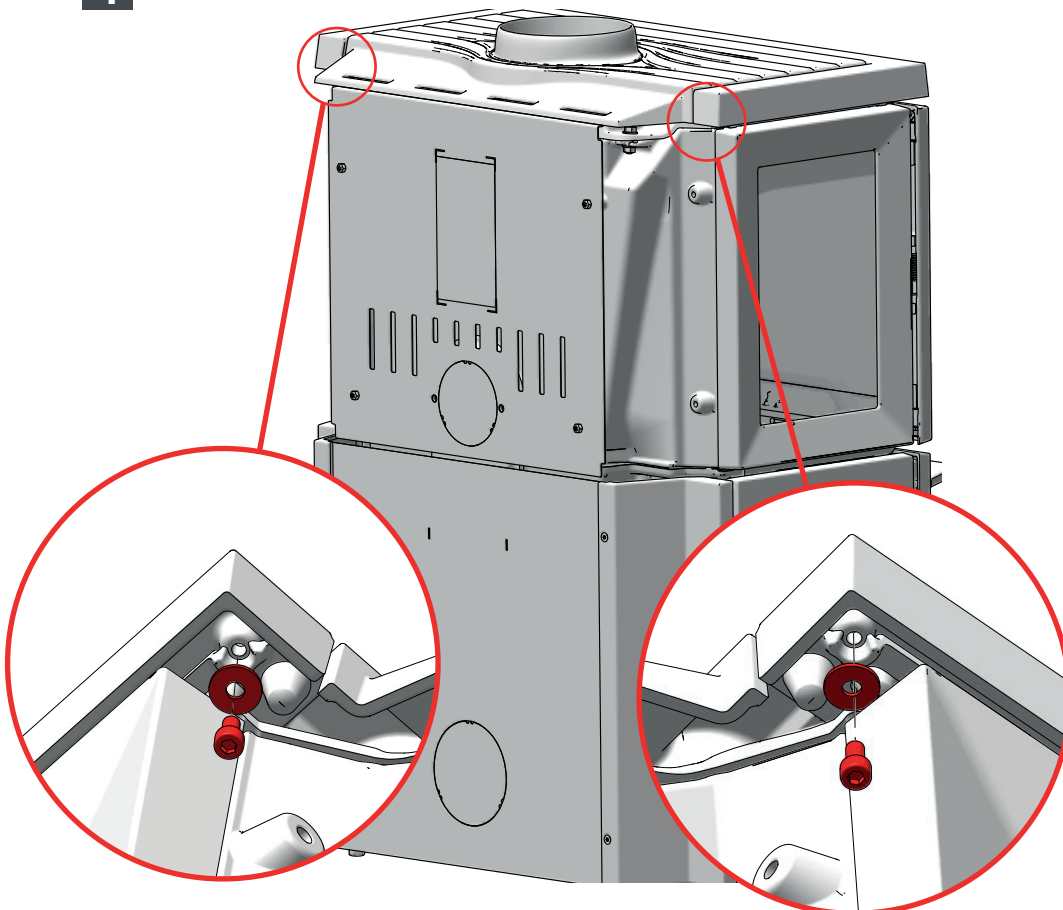


MONTERING JØTUL F 620 B HT

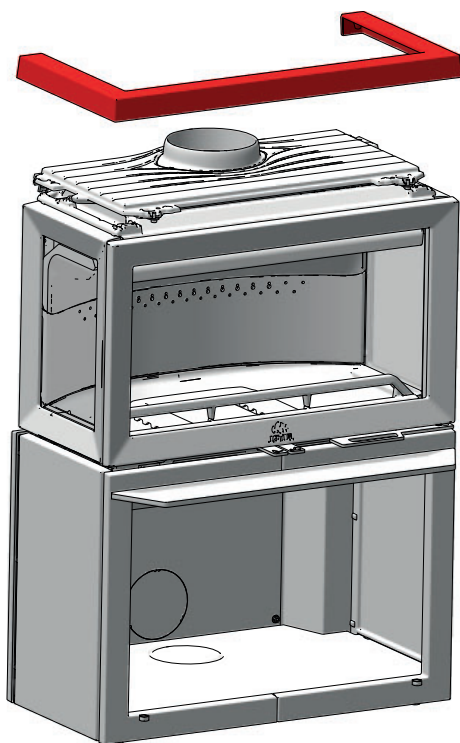
3



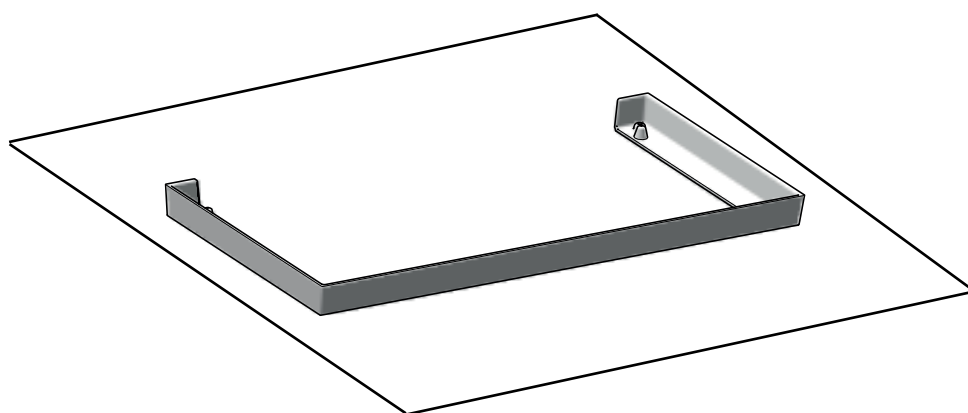
4



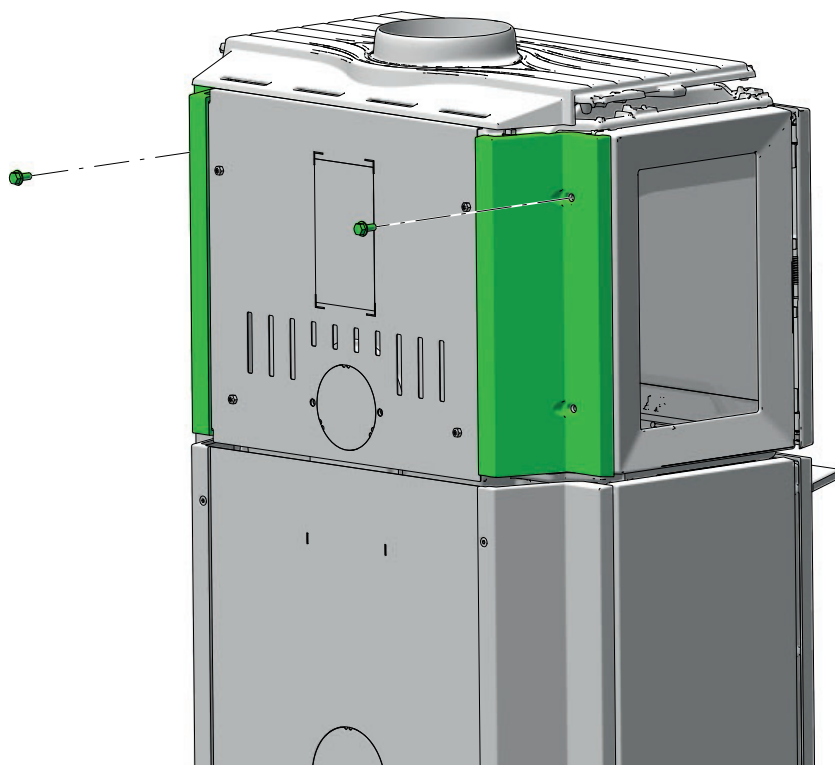
5



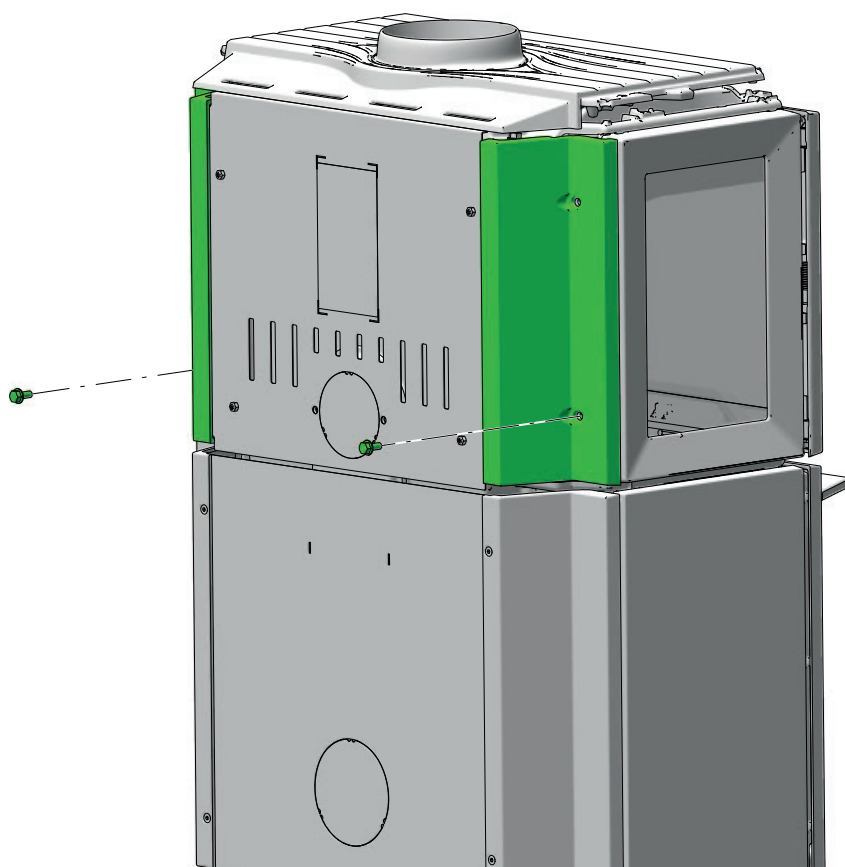
6



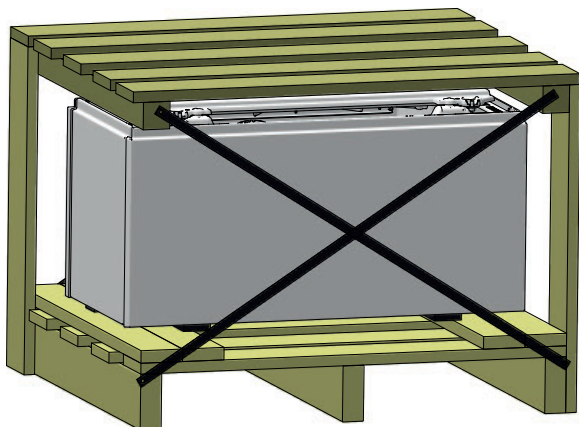
7



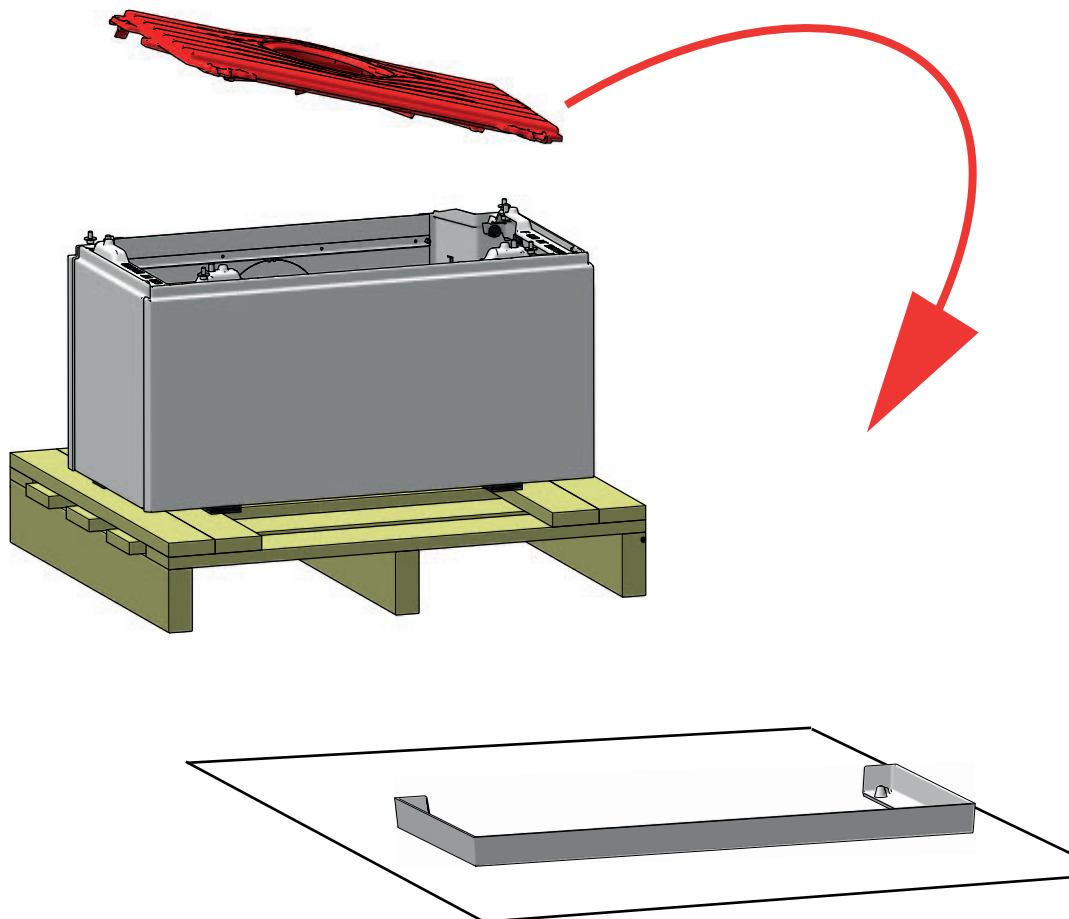
8



9

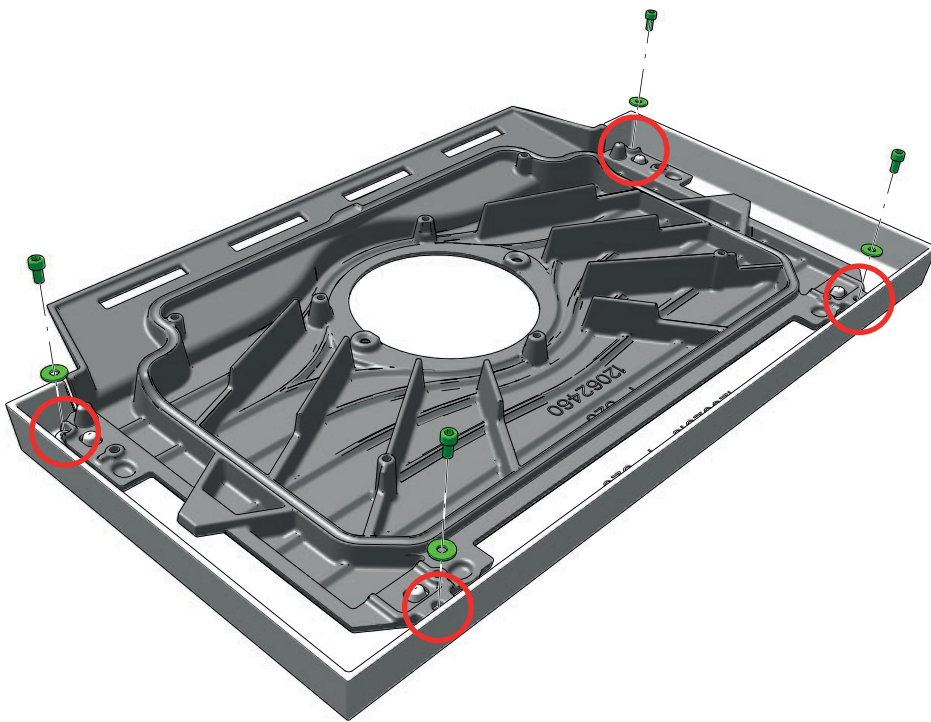


10

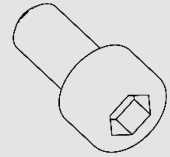


MONTERING JØTUL F 620 B HT

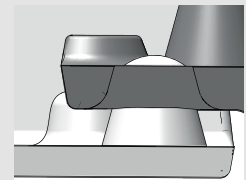
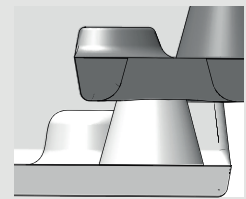
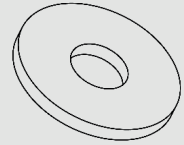
11



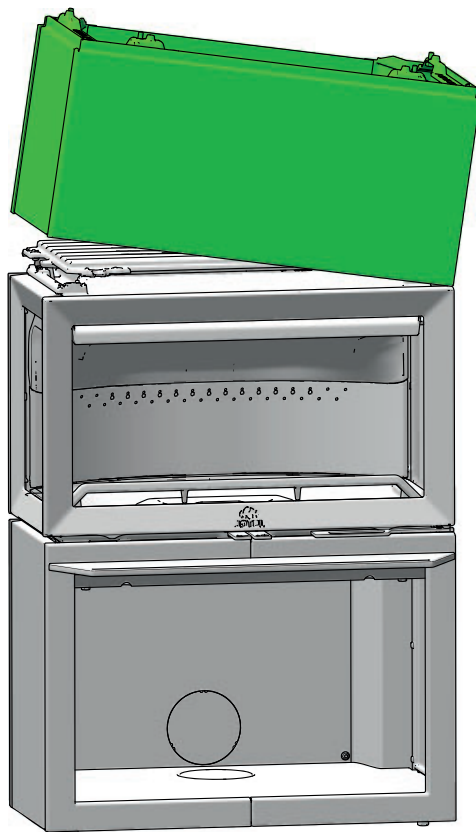
4 x



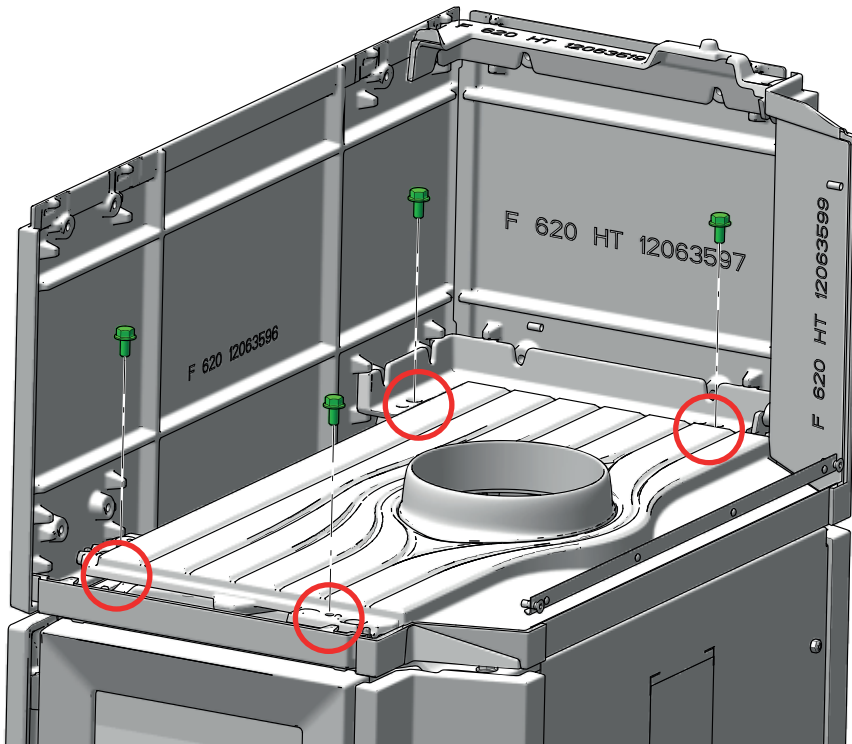
4 x



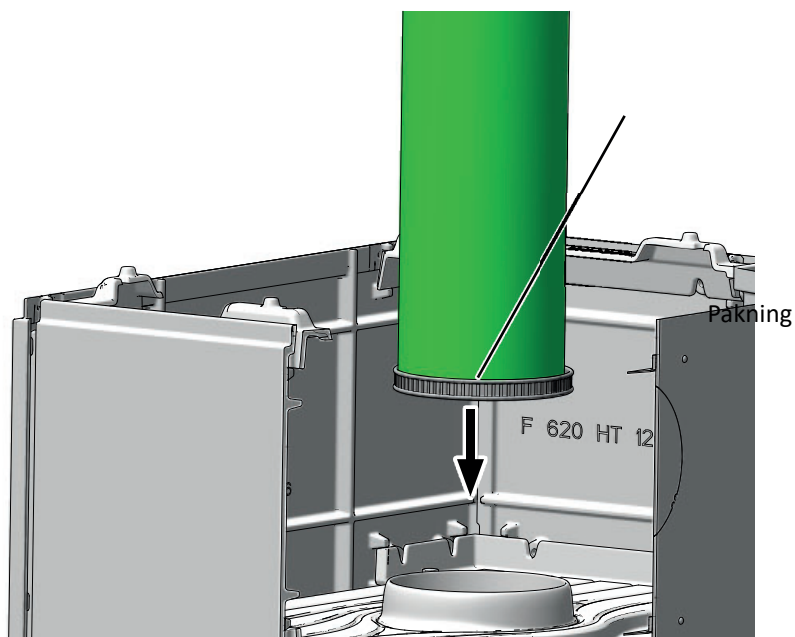
12



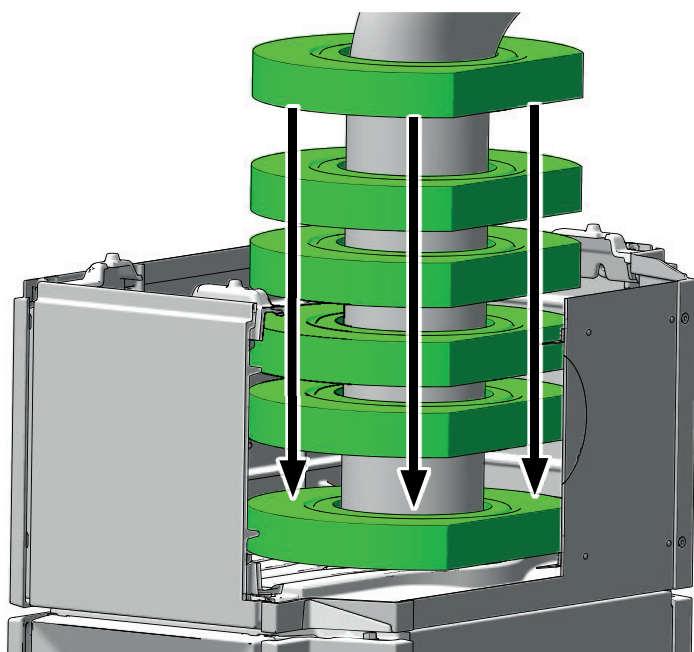
13



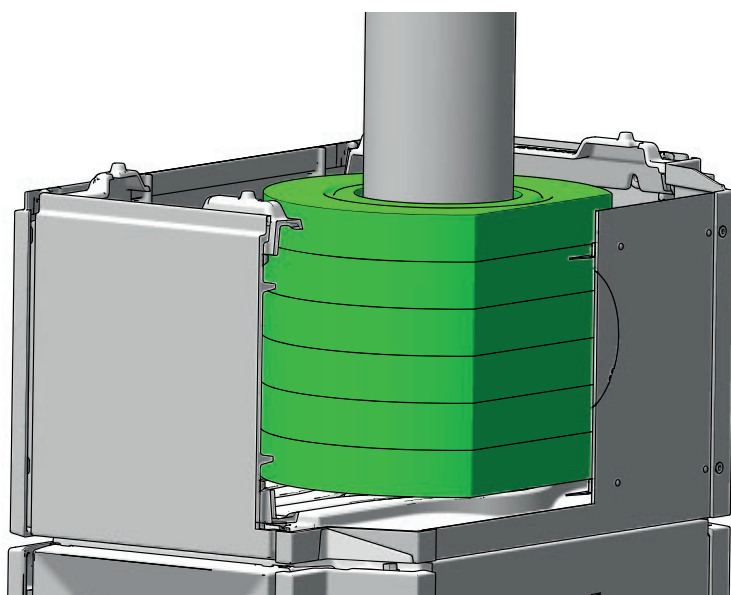
14



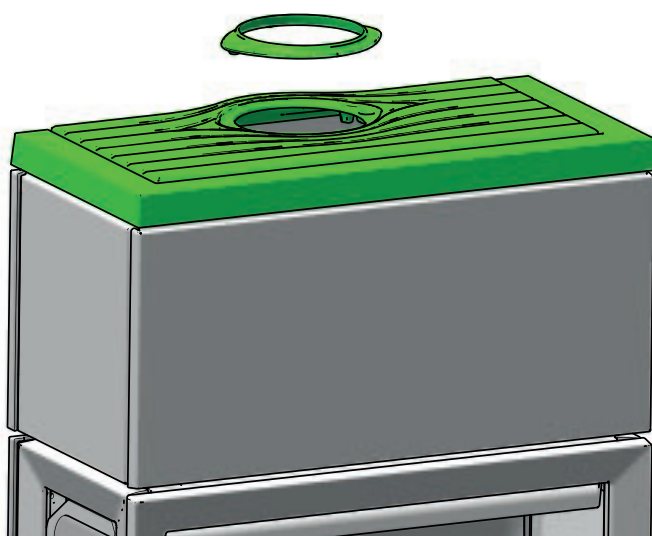
15



16



17



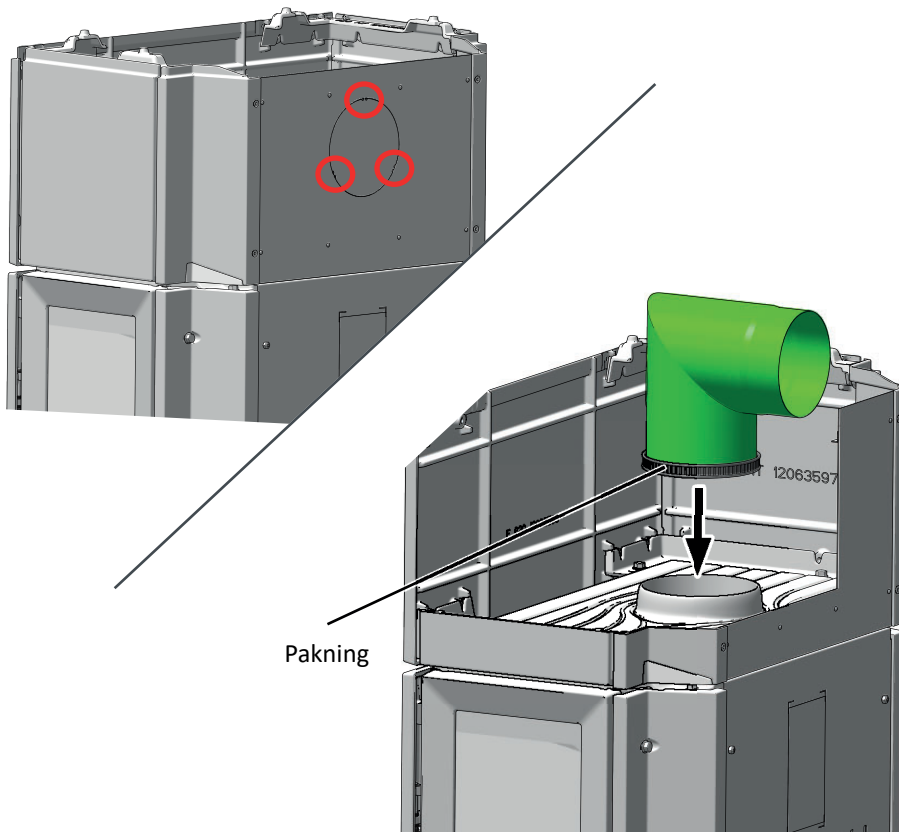
Varmelagrende masse (ekstraudstyr)

BEMÆRK: Kun til topudtag

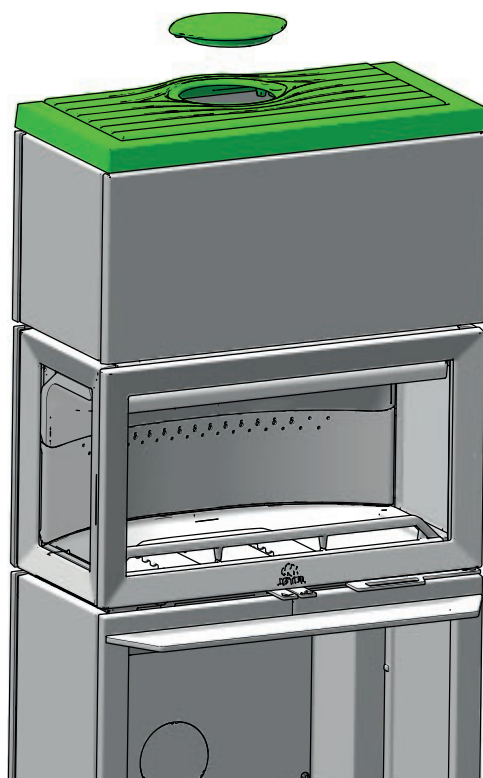
(Kat. 10026701)

MONTERING JØTUL F 620 B HT - BAGUDTAG

1

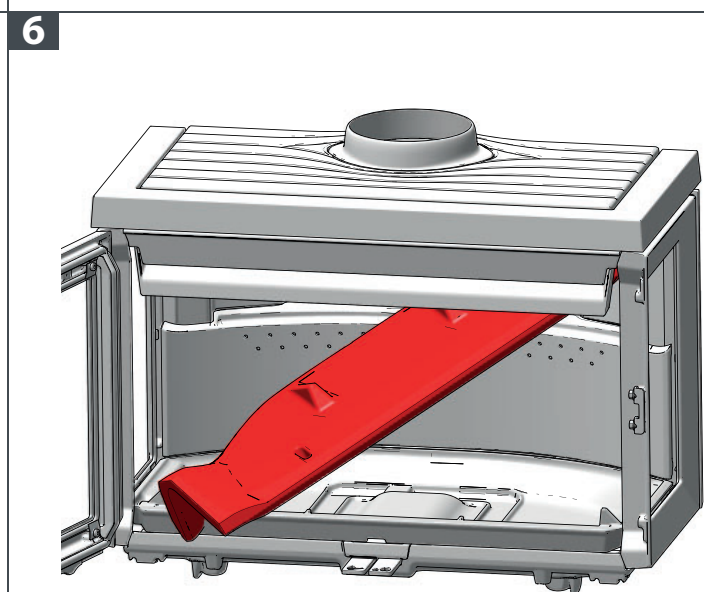
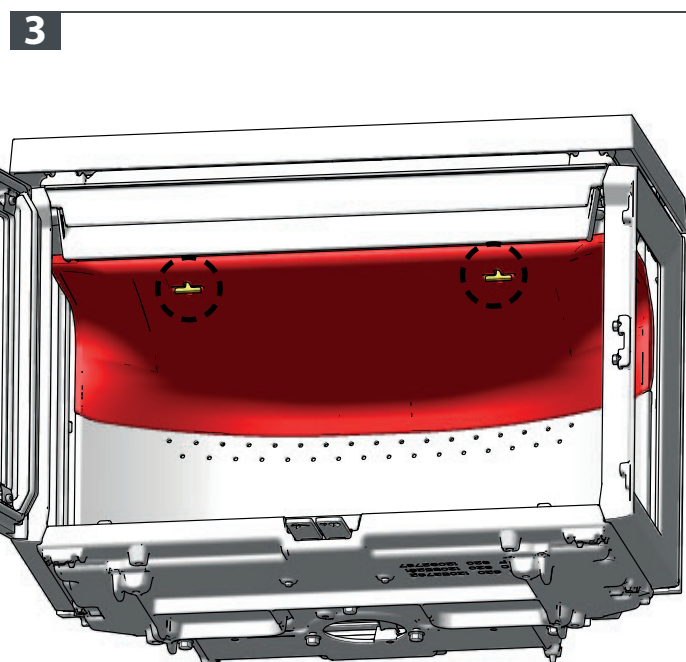
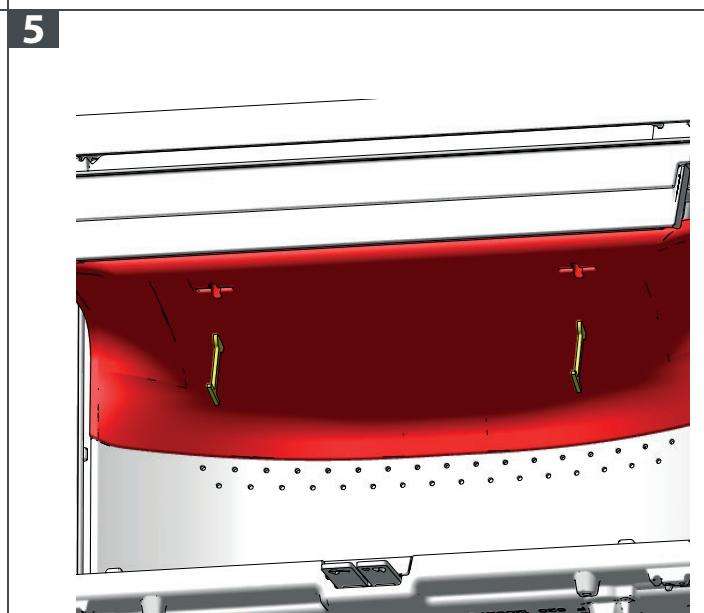
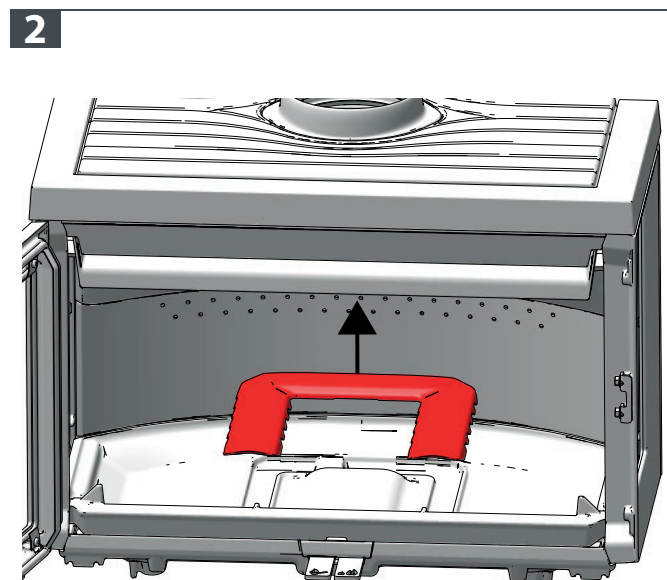
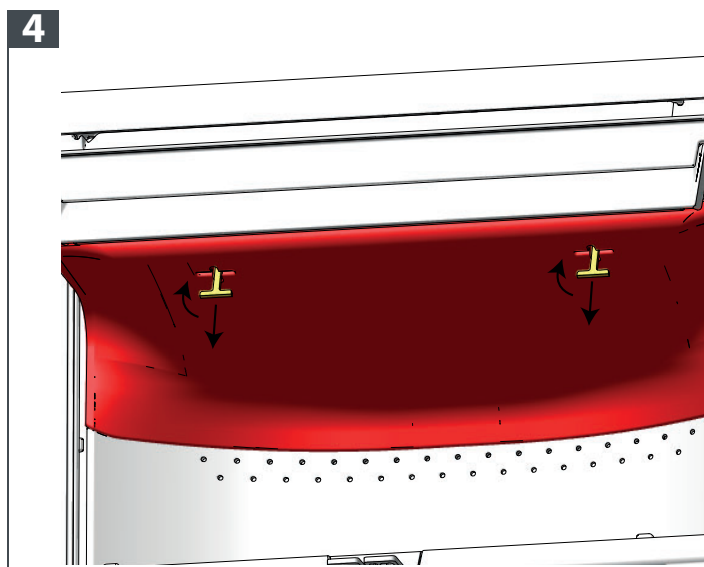
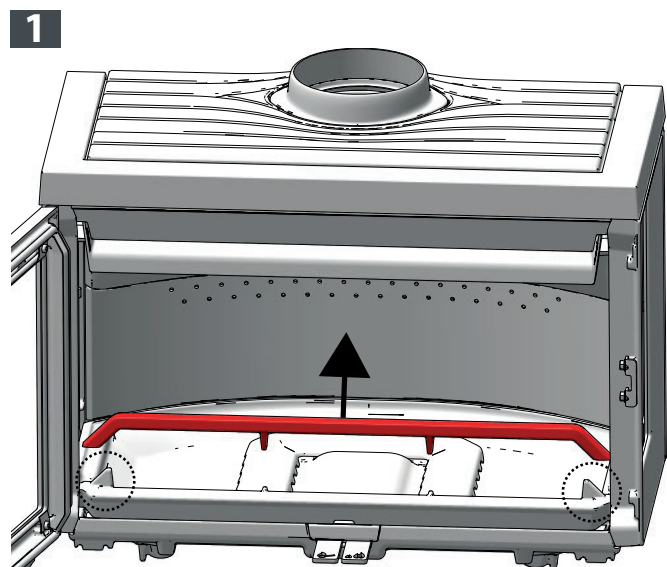


2





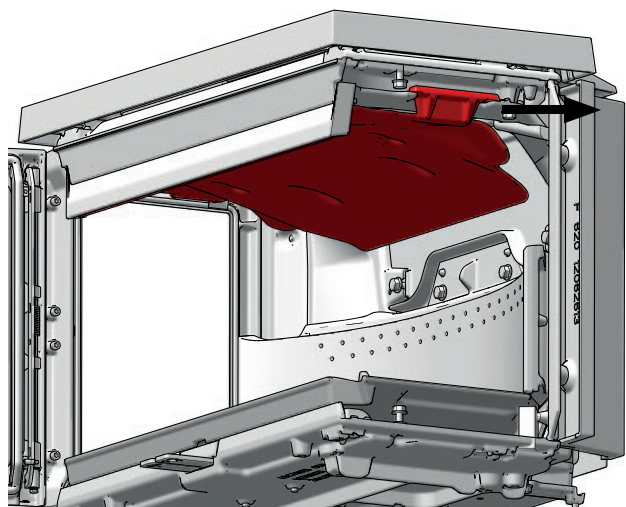
AFMONTERING AF INDVENDIGE DELE



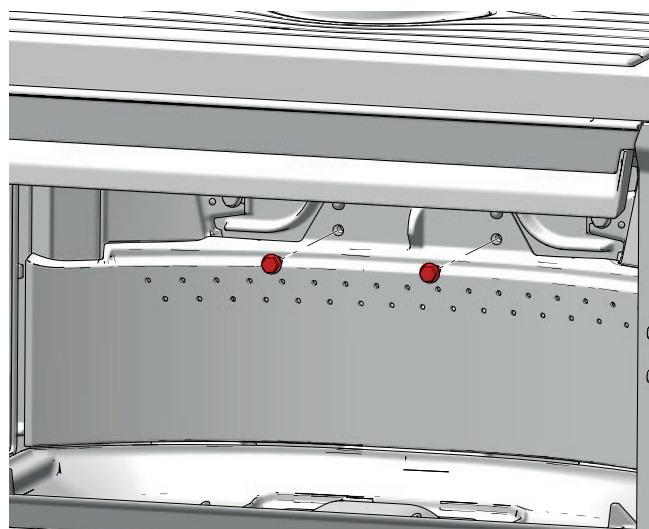


AFMONTERING AF INDVENDIGE DELE

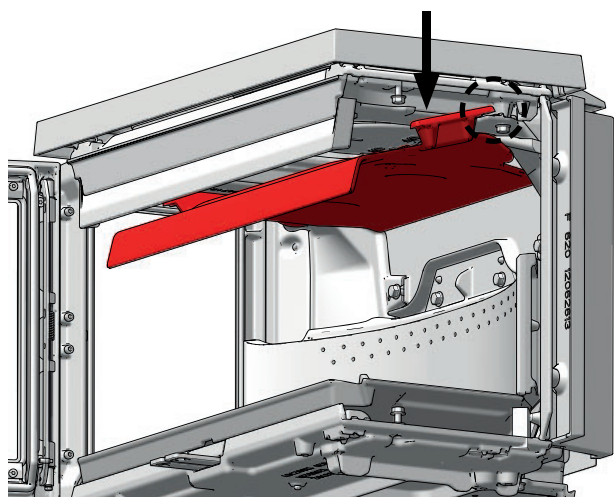
7



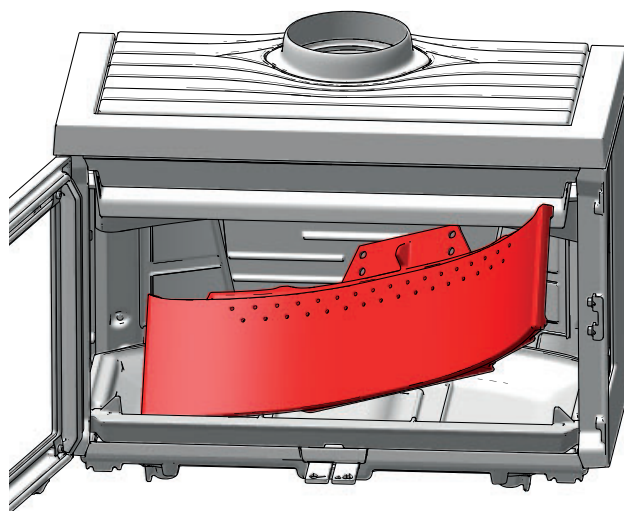
10



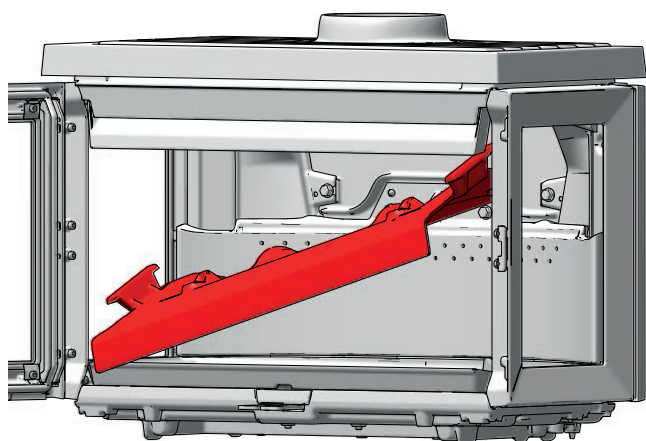
8



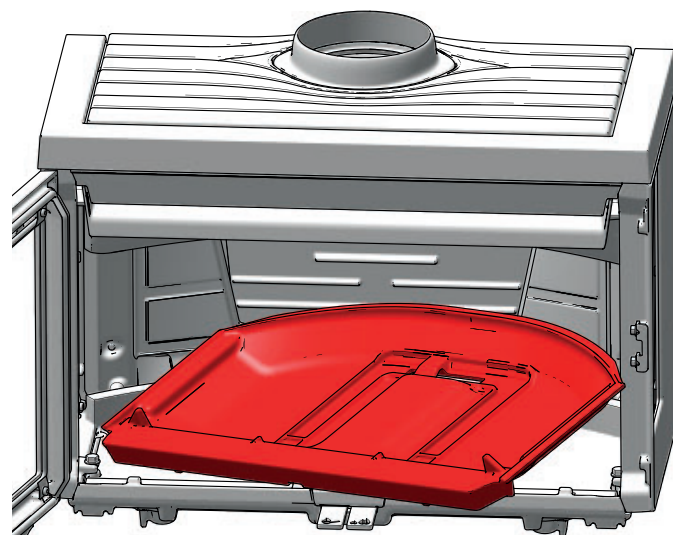
11



9



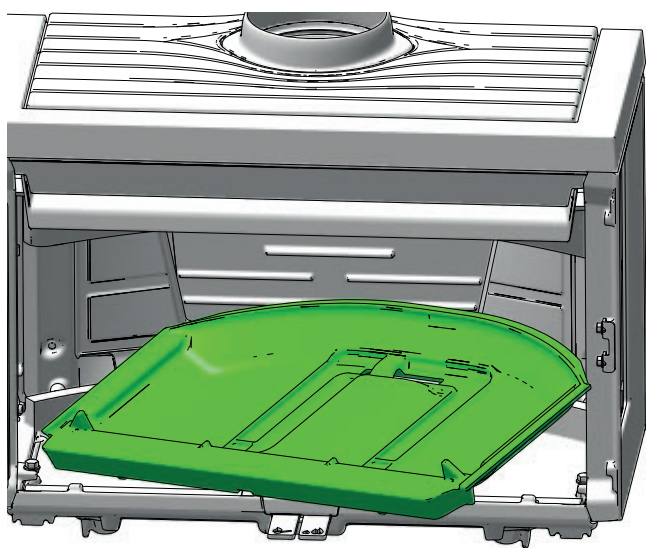
12



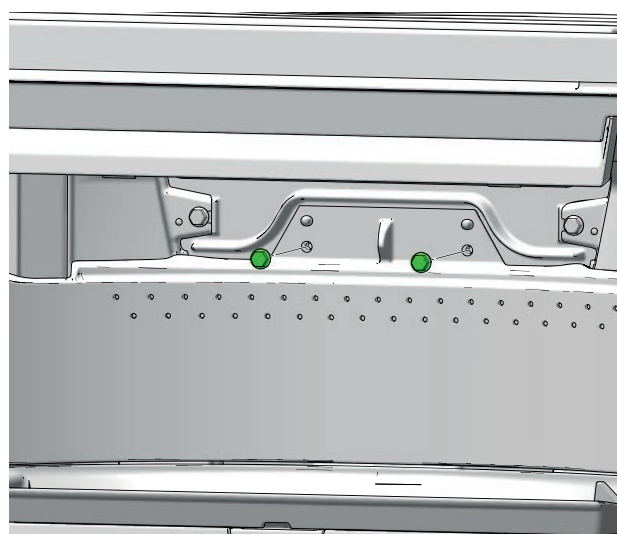


MONTERING AF INDVENDIGE DELE

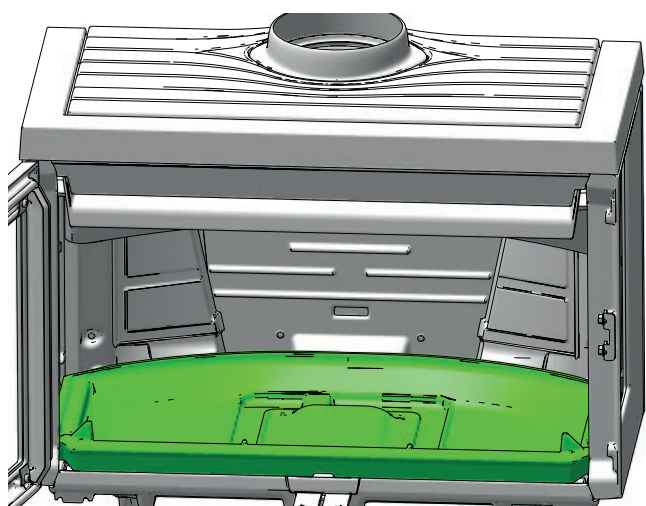
1



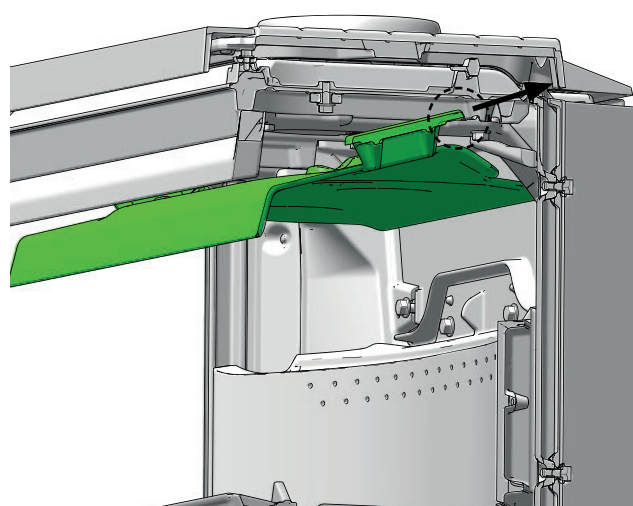
4



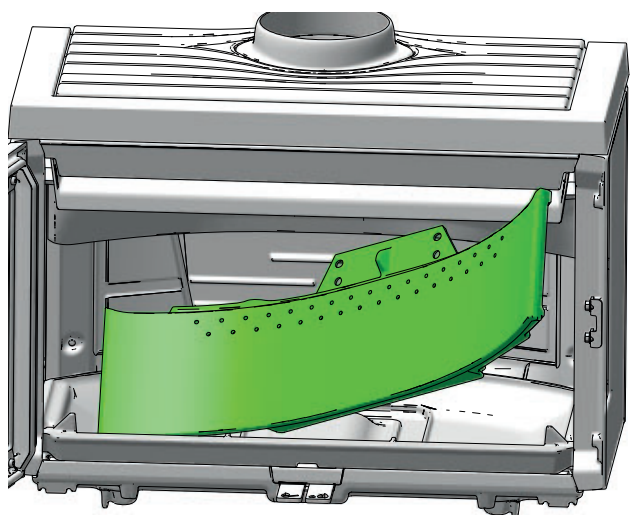
2



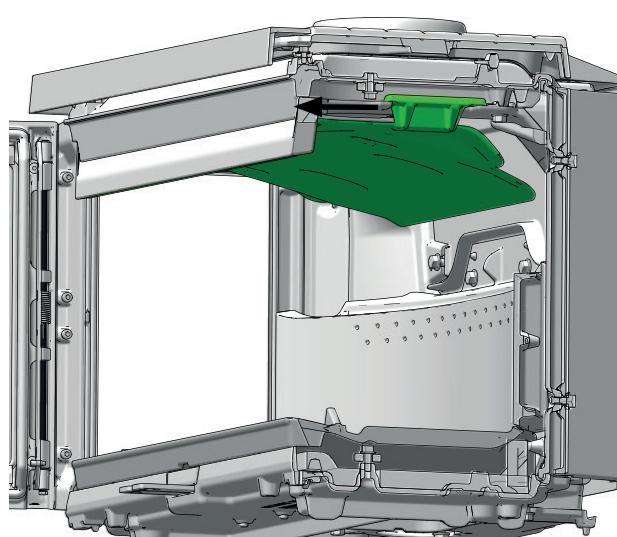
5



3



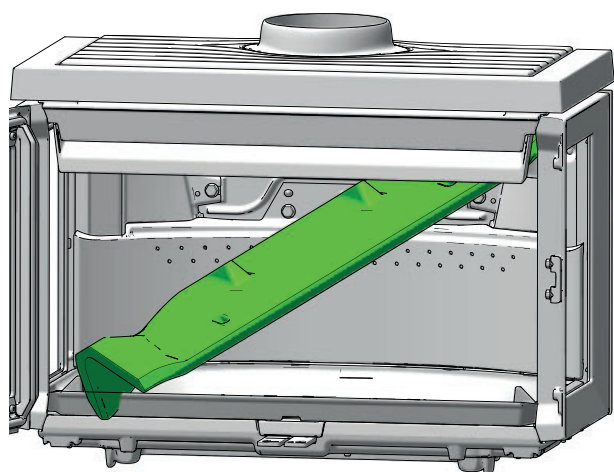
6



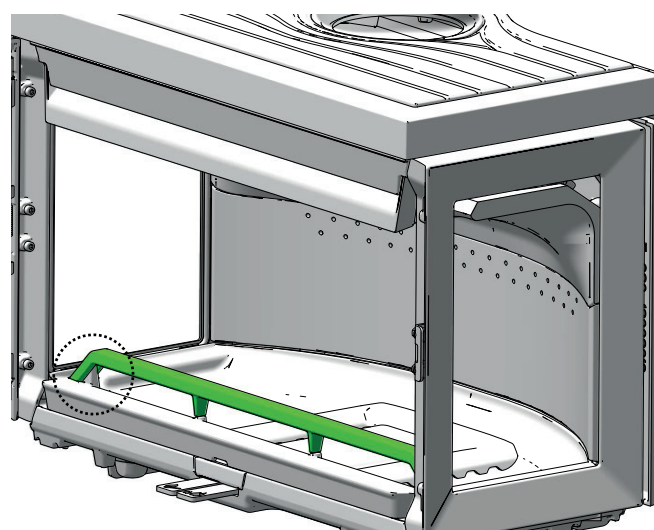


MONTERING AF INDVENDIGE DELE

7



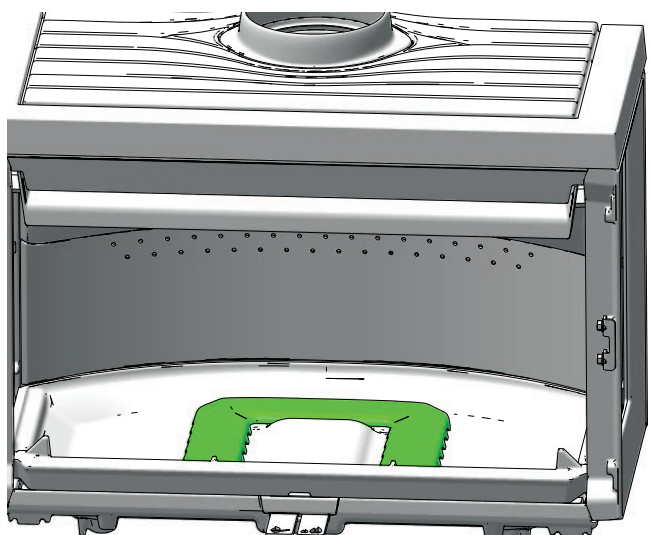
10



8



9





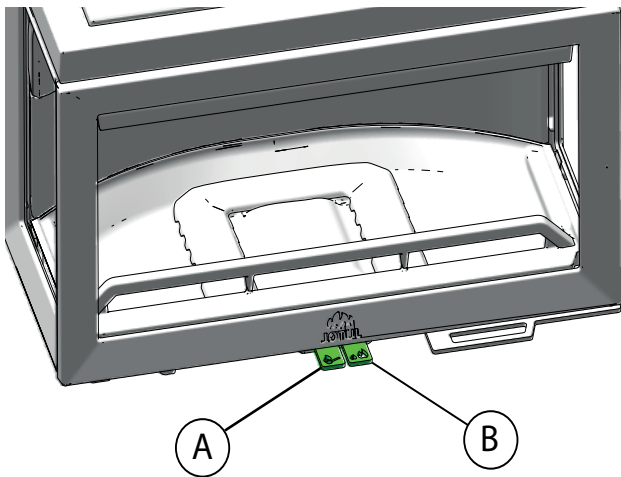
DAGLIG BRUG

LUGT UNDER FYRING

Under den første fyring kan brændeovnen afgive lugt. Dette skyldes, at lakken tørrer. Rummet bør udluftes.

JUSTERING AF VENTILER

Fig. 1



Træk optændingsventilen (A) ud (luftventilen (B) følger da automatisk med).

“TOP DOWN”-OPTÆNDING

Optænding oppefra og ned giver en mere miljøvenlig optænding og er med til at holde glasset optimalt rent. Flammerne arbejder sig oppefra og ned. Optænding fra toppen giver hurtigere opvarmning af brændkammeret, og så får man hurtigt et godt træk i ovnrør og skorsten og mere ilt til flammerne og højere temperatur.

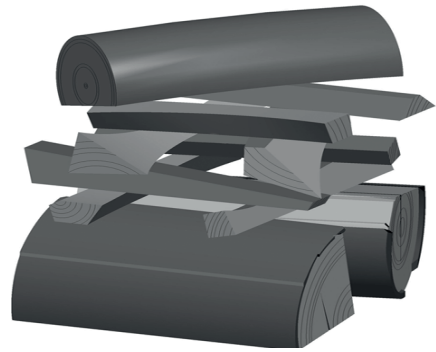
- 4 brændestykker som er ca. 20-25 cm lange og vejer ca. 0,5-0,6 kg pr. stk
- 15-20 pinde på ca. 20 cm med og samlet vægt på ca. 0,8-1,0 kg
- 3 optændingsposer/-blokke

Brændestykker, pinde og optændingsblokke/-poser placeres i brændkammeret.

Åbn helt op for optændingsventilen og luftventil under optændingsfasen. Hvis brændeovnen brænder for kraftigt, kan lufttilførslen under optænding (A) eventuelt skrues lidt ned.

BEMÆRK: Du må aldrig fylde så meget på, at det dækker de sekundære huller (Dette gælder ikke ved koldstart).

Fig. 2



PÅFYLDNING AF BRÆNDE

Læg ofte brænde på, men brug kun lidt ad gangen. Fyres der for kraftigt, kan varmebelastningen i skorstenen blive unødvendig stor. Fyr med måde. Undgå at det ulmer, for her er forureningen størst. Det er bedst, når træet brænder godt, og røgen fra skorstenen næsten er usynlig.

UDELUFTTILFØRSEL

Frisklufttilførsel

I et godt isoleret hus er det vigtigt at erstatte den luft, som bruges til forbrænding. Dette gælder i sær i et hus med mekanisk udluftning. Dette kan ske på flere måder. Det vigtigste er, at luften tilføres det rum, hvor brændeovnen er placeret. Ydermursventilen skal være placeret så tæt på brændeovnen som muligt og skal kunne lukkes, når ovnen ikke er i brug.

Der skal tilføres tilstrækkelig luft til det rum, hvor brændeovnen er placeret, således at der er tilstrækkelig forbrændingsluft og luft til øvrige installationer. **Pas på, at luftventilerne i rummet, hvor brændeovnen er placeret, ikke er blokerede.**

Nationale og lokale byggeforskrifter skal følges vedrørende tilkobling af frisklufttilførslen.

Lukket forbrændingssystem

Ved udelufttilførsel tilføres brændkammeret kølig og iltrig luft, hvilket vil give en mere effektiv forbrænding. Brændeovnens lukkede forbrændingssystem bør anvendes, hvis man bor i nyopførte, lufttætte boliger. Ekstern forbrændingsluft kobles til gennem et ventilationsrør via væg eller gulv.

Tilførsel af udeluft

Mængden af forbrændingsluft for Jøtuls produkter er ca. 20-40 m³/h. Til Jøtul F 620 er det muligt at tage udeluft direkte ind i brændeovnen via:

- bunden
- gennem en fleksibel tilførselsslange udefra/fra skorstenen (kun hvis skorstenen har egen kanal for udelufttilførsel) og til udelufttilslutningen på produktet.



Fig. 3a Gennem ydervæg

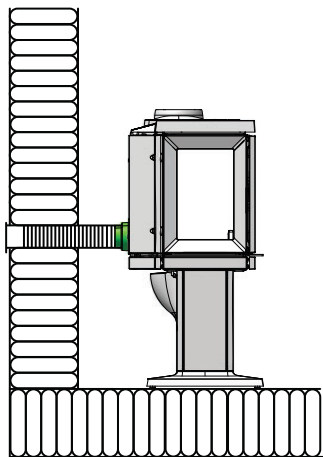


Fig. 3b Gennem gulv og jord

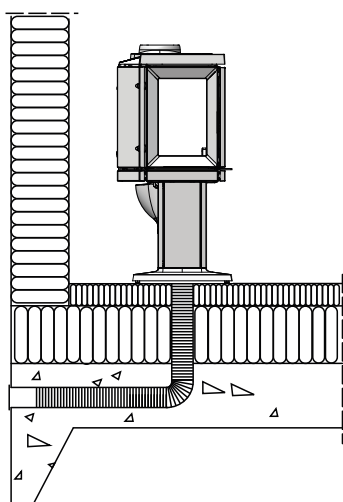


Fig. 3c Gennem gulv og kælder

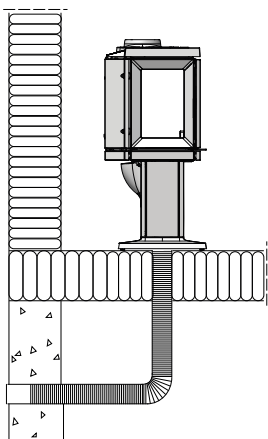
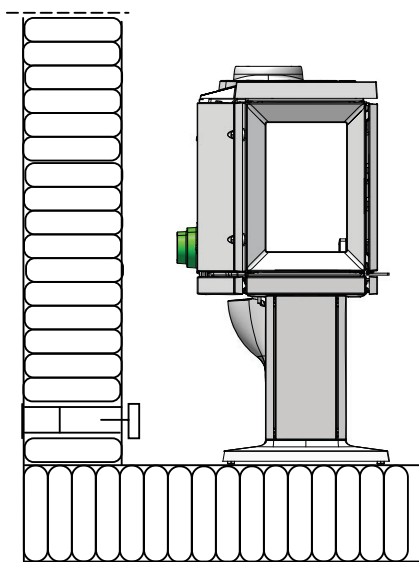


Fig. 3d Indirekte gennem ydervæg



Fyringstip

NB! Træ, der opbevares udendørs eller i kolde rum, bør tages ind ca. 1 døgn, før det skal bruges, så det opnår stuetemperatur.

Der er flere måder at fyre i brændeovnen på, men det er altid vigtigt at være nøje med, hvad du lægger i brændeovnen. Se afsnittet **“Trækvalitet”**.

NB! Fyring med for lav lufttilførsel kan medføre dårlig forbrænding, dårligere virkningsgrad, højt udslip af partikler, sort kulstof og andre sundheds- og klimafarlige forbindelser.

Trækvalitet

Ved kvalitetsbrænde forstås de fleste kendte trætyper, såsom birk, gran og fyr.

Brændet bør være tørt, så vandindholdet er på maks. 20 %.

For at opnå dette bør træet fældes senest sidst på vinteren. Træet skal kløves og stables, så der kommer luft til det. Stakkene skal beskyttes for ikke at opsuge for store mængder regnvand. Træet bør tages ind tidligt på efteråret og stables/lagres til brug om vinteren.

Vær særligt omhyggelig med aldrig at fyre med følgende materialer:

- Husholdningsaffald, plastposer og lignende.
- Malet eller imprægneret træ (som er meget giftigt).
- Spån- og laminatplader.
- Drivtømmer (havvand).
- Dette kan skade produktet og er forurenende.

Brug aldrig tændvæsker såsom benzin, petroleum, sprit eller lignende til optænding. Du kan skade både dig selv og produktet.



FORBRUG AF BRÆNDE

Jøtul F 620 har med sin virkningsgrad en nominel varmeafgivelse på 8,7 kW. Træforbrug ved nominel varmeafgivelse: Ca. 2,64 kg/t. Størrelsen på brændet bør være:

Anbefalet længde:	20 - 33 cm
Diameter:	Ca. 4-7 cm
Påfyldningsinterval:	Ca. hvert 48. minut
Ilægningsstørrelse:	2,1 kg (nominel effekt)
Mængde pr. ilægning:	4 stk.

De angivne testværdier er opnået ved at placere 4 brændestykker á 22 cm, samlet vægt 2,1 kg. Brændestykkerne lægges på tværs i kammeret. Lågen lukkes efter tænding. 100 % luft i 2 minutter. Derefter justeres optændingsventilen ned til ca. 43 %. Luftventil (B) holdes på 100 %.

ADVARSEL MOD OVERFYRING

Brændeovnen må aldrig overfyres!

Ved overfyring forstås, at der lægges for meget brændsel i, og/eller tilføres for meget luft, så varmeudviklingen bliver for kraftig. Et sikkert tegn på overfyring er glødende prikker på produktet. Hvis dette sker, skal indstillingerne af luftventilen straks reduceres.

Ved mistanke om for højt/dårligt træk i skorstenen skal der søges fagkyndig hjælp til udbedring. (Se også «4.0 Installation» (Skorsten og røgrør) for information.)

FJERNELSE AF ASKE

- Asken må kun fjernes, når brændeovnen er kold.
- Brug en skovl eller lignende og skrab asken ud, men lad altid lidt aske ligge som et beskyttende lag mod bunden.
- Aske skal placeres forsvarligt udendørs eller tømmes, hvor det ikke medfører brandfare.

DRIFT UNDER FORSKELLIGE VEJRFORHOLD

Vindens indvirkning på skorstenen kan have stor indflydelse på, hvordan ovnen reagerer under de forskellige vindbelastninger. Det kan derfor være nødvendigt at justere lufttilførslen for at opnå en god forbrænding. Det kan også være en god ide at montere et spjæld i røgrøret, så skorstenstrækket kan reguleres under de skiftende vindbelastninger.

Også tåge og dis kan have stor indflydelse på skorstenstrækket. Det kan derfor være nødvendigt at bruge andre indstillinger for forbrændingsluften for at opnå en god forbrænding.

KONDENS

Kondens fra brændeovn/røgrør/skorsten kan forekomme. Dette skyldes ofte fugtig brænde eller temperaturforskelle mellem brændeovnen og omgivelserne.

Kondensvand, der kommer fra brændeovnen, fremstår som sort, tjærelignende væske. Dette bør tørres væk med det samme for at undgå misfarvning af brændeovn, gulv og omgivende bygningsdele.

Hurtig optænding og frisk fyring reducerer risikoen for kondens.

Hvis kondenseringen fortsætter, kan der anvendes mineralsand på brændeovnens bundplade.

SKORSTENENS FUNKTION

Skorstenen er brændeovnens motor og helt afgørende for brændeovnens funktion. Skorstenstrækket giver et undertryk i brændeovnen. Dette undertryk fjerner røgen fra ovnen og suger luften gennem forbrændingsluftspjældet til forbrændingsprocessen.

Skorstenstrækket opstår som følge af temperaturforskellen inde i og uden for skorstenen. Jo større denne temperaturforskel er, desto bedre bliver skorstenstrækket. Derfor er det vigtigt, at skorstenen opnår driftstemperatur, før luftventilerne justeres ned for at begrænse forbrændingen (en muret skorsten kræver længere tid, før den når driftstemperaturen end en stålskorsten).

På dage, hvor der som følge af vej- og vindforhold er dårligt træk i skorstenen, er det ekstra vigtigt at opnå driftstemperatur så hurtigt som muligt. Det gælder om at få flammer hurtigt. Kløv brændet ekstra fint, brug en ekstra optændingsblok osv.

Efter en længere periode uden brug er det vigtigt at kontrollere, om der er blokeringer i skorstensrøret.

Det er muligt at tilslutte flere fastbrændselsfyrede brændeovne til samme skorsten. Det er dog vigtigt først at undersøge de gældende regler på området.

Selv en god skorsten kan fungere dårligt, hvis den bruges forkert. På samme måde kan en dårlig skorsten fungere godt, hvis den bruges korrekt.



VEDLIGEHOELDELSE

RENGØRING AF GLAS

Jøtul's brændeovne er udstyret med luftspuling af glasset. Via luftventilen spules luft ned langs indersiden af glasset og reducerer afsætningen af sodbelægninger.

Trods dette, vil der altid blive dannet noget sod på glasset, men mængden afhænger af de lokale forhold og reguleringen af luftventilen. Størstedelen af sodbelægningen vil normalt blive brændt af, når luftventilen sættes på maks., og der fyres godt op i brændeovnen.

Et godt råd! Ved normal rengøring – fugt et stykke køkkenrulle med varmt vand og dyp det i lidt aske fra brændkammeret. Gnid glasset med papiret, og vask derefter af med rent vand. Tør godt af. Hvis det er nødvendigt at rengøre glasset grundigere, kan glasrens til brændeovn anbefales (følg brugsanvisningen på flasken).

RENGØRING OG FJERNELSE AF SOD

Under fyring vil der kunne danne sig en sodbelægning indvendigt på brændeovnens varmeplader. Sod har en god isolerende effekt og vil derfor reducere brændeovnens varmeafgivelse. Hvis der opstår en sodbelægning, når produktet bruges, vil den kunne fjernes med et sodrensemiddel.

For at forhindre, at der dannes vand og tjærelægninger i brændeovnen, bør der fyres kraftigt med regelmæssige mellemrum for at tørre belægningen. En årlig indvendig rengøring er nødvendig for at få det maksimale varmeudbytte af produktet. Det er en god idé at gøre dette, når skorsten og skorstensrør fejles.

FEJNING AF RØGRØR TIL SKORSTEN

Fejning af røgrør skal foretages gennem røgrørets fejelem eller gennem produktets lågeåbning. Røgvenderplade og ledeplade skal først fjernes.

KONTROL AF BRÆNDEOVNEN

Jøtul anbefaler, at du selv kontrollerer din brændeovn grundigt efter udført fejning/rengøring. Se alle synlige overflader efter for revner. Kontrollér også, at alle samlinger er tætte, og at pakningerne ligger rigtigt. Slidte eller deformerede pakninger bør udskiftes.

Rens pakningsrillen godt, påfør keramisk lim (kan købes hos din lokale Jøtul-forhandler), og pres pakningen godt på plads. Efter kort tid er samlingen tør.

UDVENDIG VEDLIGEHOELDELSE

Lakerede produkter vil efter nogle års brug kunne ændre farve. Overfladen bør pudses og børstes fri for løse partikler, før der påføres ny Jøtul-ovnlak.

NB! Der må ikke placeres noget på ovnens topplade, da dette kan forårsage permanent skade på lakken.

GENANVENDELSE AF EMBALLAGE

Brændeovnen leveres med følgende emballage:

- Palle af træ, som kan skæres op og brændes i brændeovnen.
- Papemballage skal sorteres til genanvendelse.

- Poser af plast skal sorteres til genanvendelse.

GENANVENDELSE AF BRÆNDEOVNEN

Brændeovnen består af:

- Metal skal sorteres til genanvendelse.
- Glas skal håndteres som specialaffald. Glasset i brændeovnen må ikke sorteres som almindeligt glas.
- Brændplader i vermiculit kan sorteres som byggeaffald.



DRIFTSFORSTYRRELSER - FEJLSØGNING

DÅRLIGT TRÆK

Tjek skorstenens længde – den skal opfylde kravene i nationale love og regler. Se også afsnit «2.0 Tekniske data» og «4.0 Installation» (Skorsten og røgrør).

Kontrollér, at skorstenens tværsnit mindst svarer til det, der er beskrevet i «Tekniske data» i installationsmanualen.

Kontrollér, at der ikke er noget, der hindrer røggasserne i at slippe ud: Grene, træer osv.

Ved mistanke om for højt/dårligt træk i skorstenen skal der søges fagkyndig hjælp til måling og udbedring.

ILDEN GÅR UD EFTER ET STYKKE TID

- Kontrollér, at brændslet er tørt nok.
- Tjek, om der er undertryk i huset – sluk evt. mekanisk ventilation, og åbn et vindue i nærheden af brændeovnen.
- Tjek, at luftventilen er åben.
- Kontrollér, at røgdtaget ikke er tilstoppet af sod.

HVIS DER DANNES UNORMALT MEGET SOD PÅ GLASSET

Det vil altid dannes noget sod på glasset, men mængden afhænger af:

- Brændslets fugtighed.
- Lokale trækforhold.
- Regulering af luftventilen.

Størstedelen af sodbelægningen vil normalt blive brændt af, når luftventilen åbnes op til maksimum, og der fyres godt op i brændeovnen.

EKSTRAUDSTYR

JØTUL F 620 STØBEJERNSSIDE VENSTRE BP

51063409

JØTUL F 620 STØBEJERNSSIDE HØJRE BP

51063410

JØTUL F 620 KONVEKTIONSSÆT SIDE FR/FL (SAMME NR. BEGGE SIDER)

50063453

JØTUL F 620 KONVEKTIONSSÆT BAG

50063035

GULVPLADE GLAS F 620 P NORDIC (KUN PIEDESTAL)

50063741

GULVPLADE GLAS F 620 B NORDIC (KUN BASE)

50063742

DÆK UDELUFT F 620 (KUN BASE OG HIGH TOP)

50064353

ASKEPIND F 620 (KUN TIL PIEDESTALEN)

51063919

VARMELAGRENDE STEN (KUN TIL HIGH TOP)

10026701

DØRLÅS, KOMPLET, VENSTRE

For høyrengslet dør

50045754



GARANTI

VORES GARANTI DÆKKER:

Jøtul AS garanterer, at de udvendige støbejernsdele er fri for materialefejl eller fabrikationsfejl på købstidspunktet. Garantien er gyldig i 5 år fra leveringsdato. Du kan forlænge garantien på udvendige støbejernsdele til 25 år fra leveringsdatoen ved at registrere produktet på jotul.com, og udskrive det udvidede garantibevis, senest tre måneder efter købet. Vi anbefaler, at garantibeviset opbevares sammen med kvitteringen. Jøtul AS garanterer endvidere, at ståldele er fri for materiale- eller fabrikationsfejl på købstidspunktet i en periode på 5 år fra leveringsdatoen.

Garantien gælder under forudsætning af, at ovnen er installeret af en kvalificeret installatør i henhold til gældende love og regler, samt at Jøtuls monterings- og brugsanvisning er fulgt. Reparerede produkter eller reservedele er garanteret inden for den oprindelige garantiperiode.

GARANTIEN DÆKKER IKKE:

- Skader på forbrugsdele såsom brændplader, fyrbund, røgvenderplade, pakninger og lignende, da disse forringes over tid ved normal slitage.
- Skader som følge af mangelfuld vedligeholdelse, overophedning, brug af uegnet brændsel (eksempel på uegnet brændsel er, men er ikke begrænset til drivtømmer, imprægneret træ, bordplader, spånplader) eller træ, der er for fugtigt/vådt.
- Installation af ekstraudstyr med henblik på at forbedre lokale trækforhold, lufttilførsel eller andre forhold, som er uden for Jøtuls kontrol.
- Ændringer i/modifikationer på brændeovnen uden tilladelse fra Jøtul eller brug af uoriginale dele.
- Skader opstået under opbevaring hos en forhandler, transport fra en forhandler eller under montering.
- Produkter solgt af uautoriserede sælgere i områder, hvor Jøtul opererer med et selektivt distributionssystem.
- Tilknyttede omkostninger (f.eks., men ikke begrænset til, transport, arbejdskraft, rejser) eller indirekte skader.

For træpilleovne, glas, sten, beton, emalje og lak (f.eks. men ikke begrænset til skår, revner, bobler eller misfarvning og revner) gælder reklamationsretten. Denne garanti gælder for køb foretaget i Det Europæiske Økonomiske Samarbejdsområde (EØS). Alle garantihenvendelser skal rettes til den autoriserede Jøtul-forhandler inden for rimelig tid, og senest 14 dage fra det tidspunkt, hvor fejlen eller manglen først blev opdaget. Se listen over importører og forhandlere på vores hjemmeside www.jotul.dk/find-din-forhandler.

Såfremt Jøtul ikke er i stand til at opfylde de forpligtelser, der er angivet i ovenstående garantibetingelser, tilbyder Jøtul et erstatningsprodukt med tilsvarende varmekapacitet gratis.

Jøtul forbeholder sig retten til at nægte udskiftning af dele eller serviceydelser, hvis garantien ikke er registreret online. Garantien påvirker ikke nogen rettigheder i forhold til den gældende reklamationsret. Reklamationsretten gælder fra købsdatoen og kun mod kvittering/serienummer.



Jøtul arbeider kontinuerlig for om mulig å forbedre sine produkter, og vi forbeholder oss retten til å endre spesifikasjoner, farger og utstyr uten nærmere kunngjøring.

Kvalitet

Vores kvalitetspolitikk skal give kunderne den tryghed og kvalitetsoplevelse, som Jøtul har stået for siden virksomhedens historie begyndte i 1853.