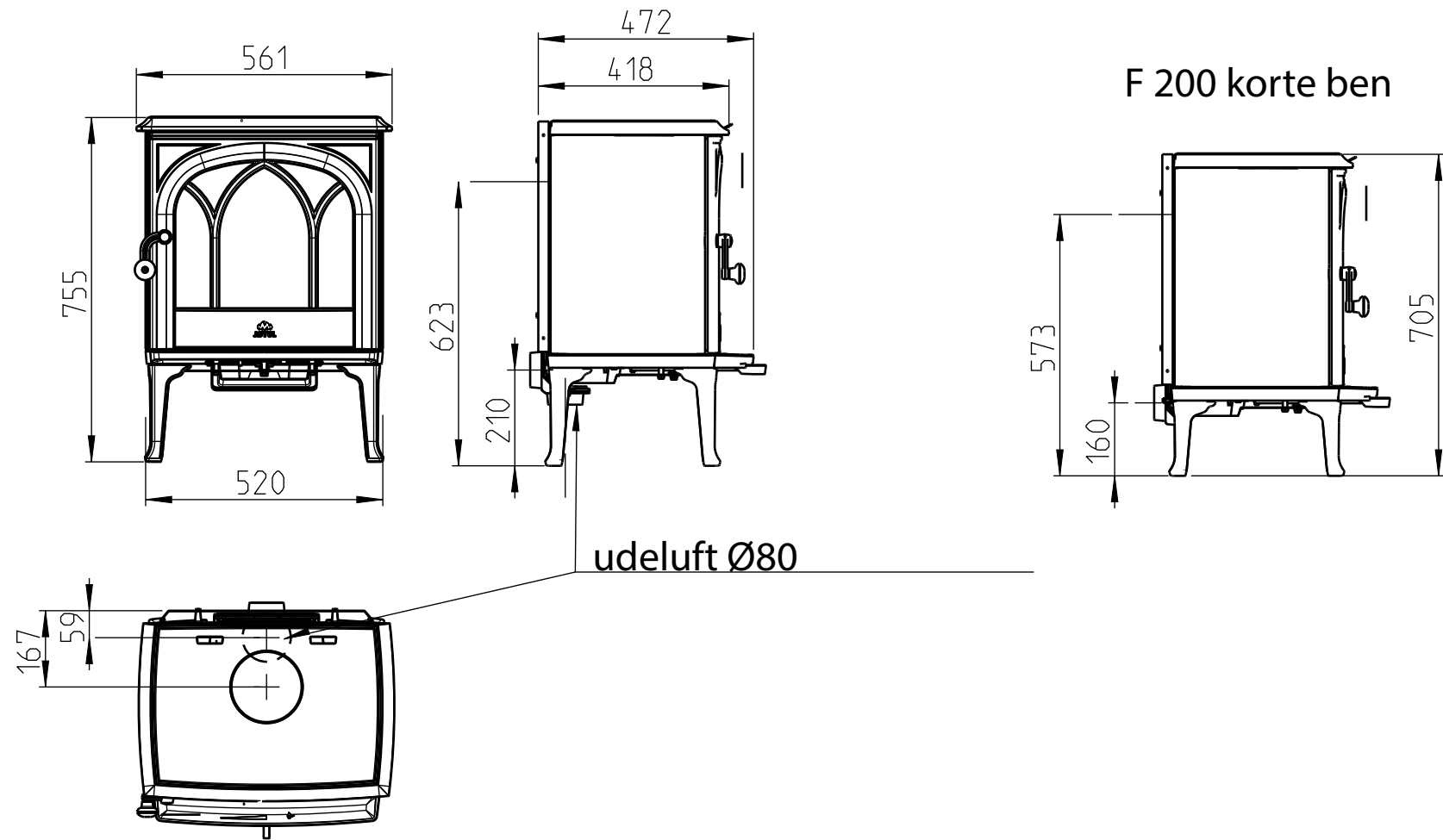


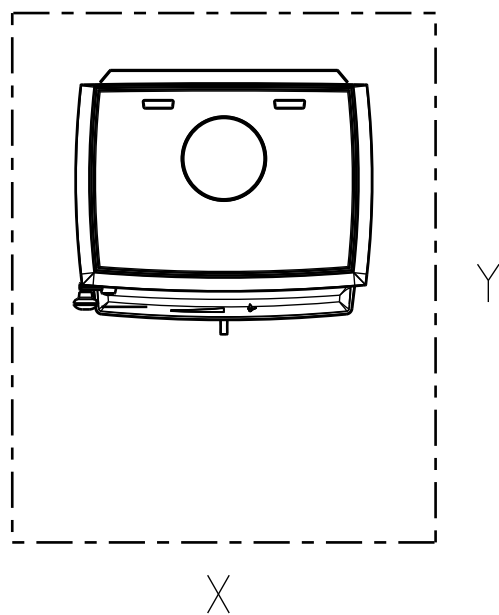
Jøtul F 200



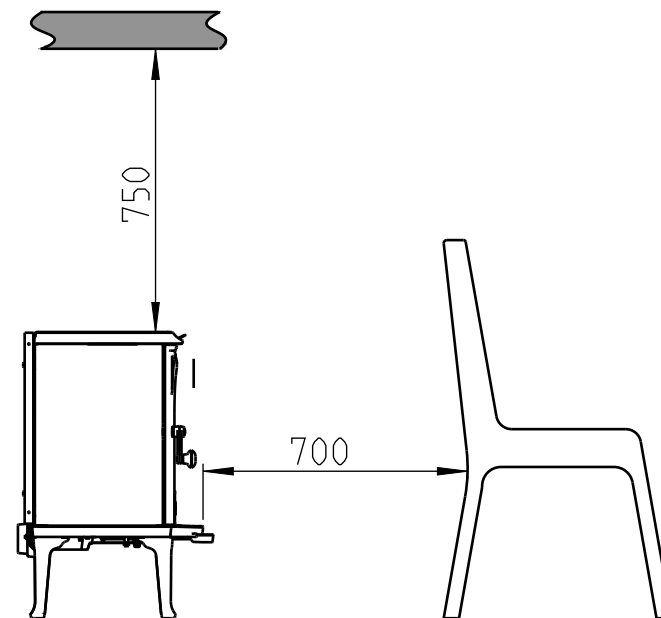
udeluft Ø80

F 200 korte ben

Min. afstand til brændbart loft og møbler

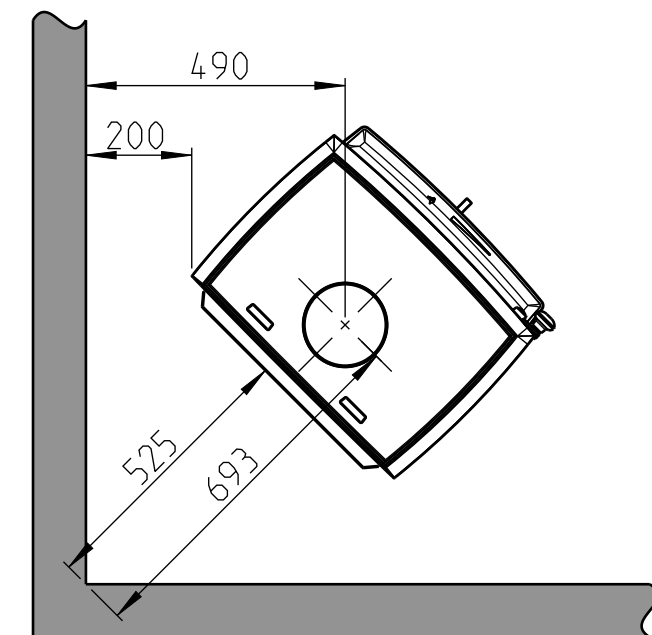
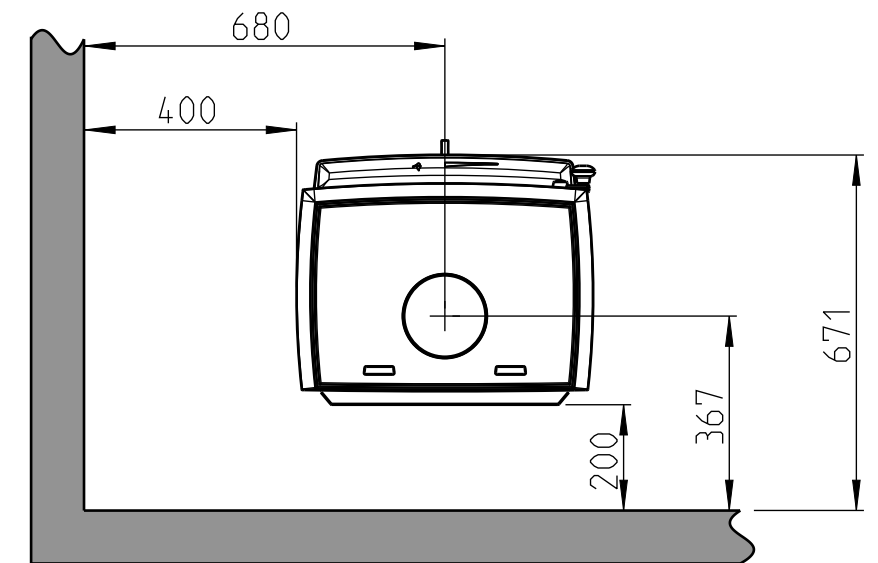


Min. mål for gulvplade
X/Y = ihht. Nationale love og regler



Min. afstand til brændbar væg

Halvisoleret skorsten / Afskærmet røgrør
helt ned til produktet.



Brændbar vægg

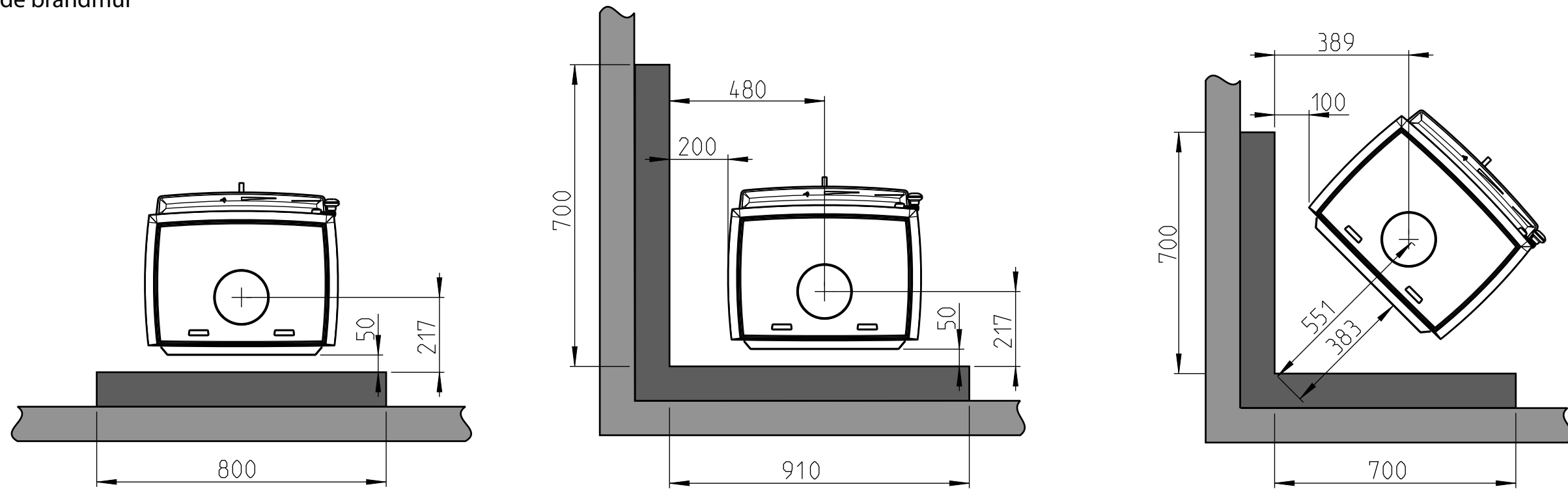
Brandmur (Se afsnit 3 i manualen)

Jøtul F 200

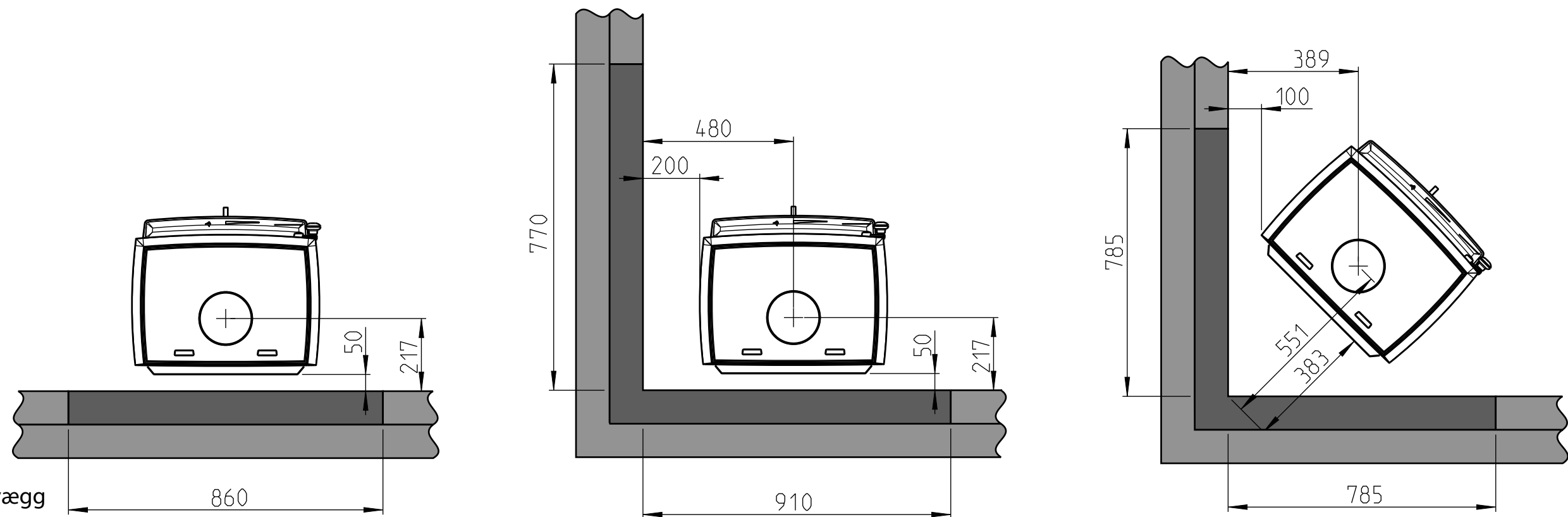
Min. afstand til brændbar væg beskyttet af godkendt brandmur

Halvisoleret skorsten / Afskærmet rørør helt ned til produktet.

Udenpåliggende brandmur



Indfelt brandmur



Brændbar vægg

Brandmur (Se afsnitt 3 i manualen)