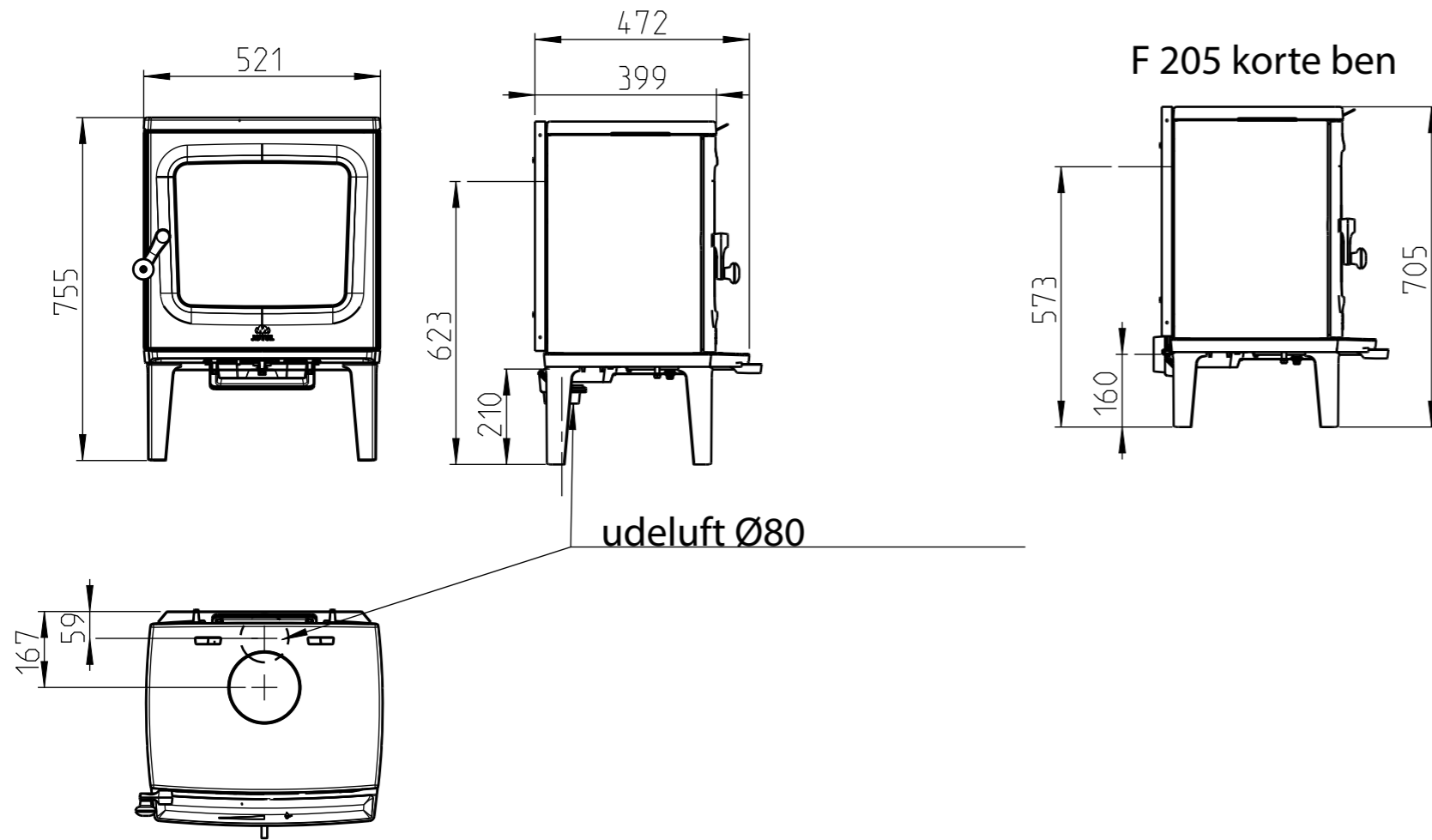
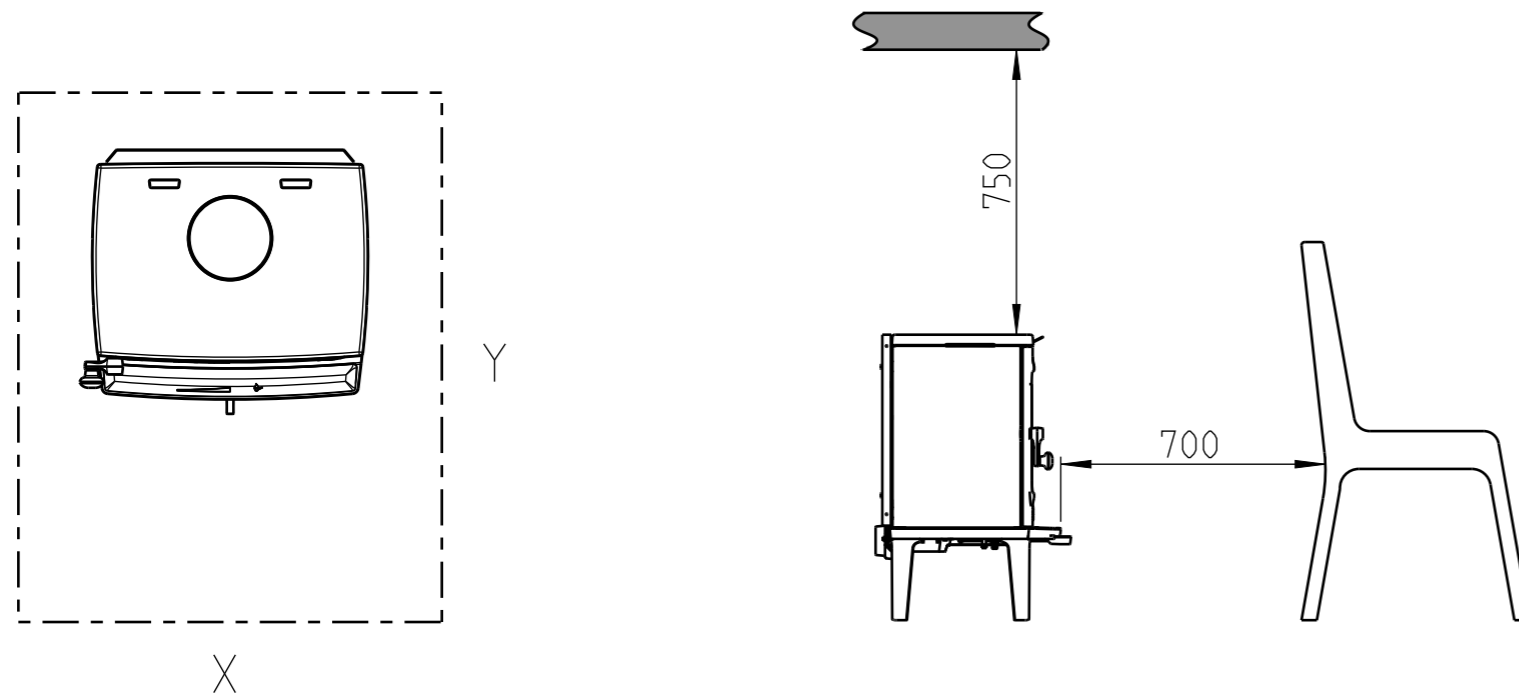


Jøtul F 205



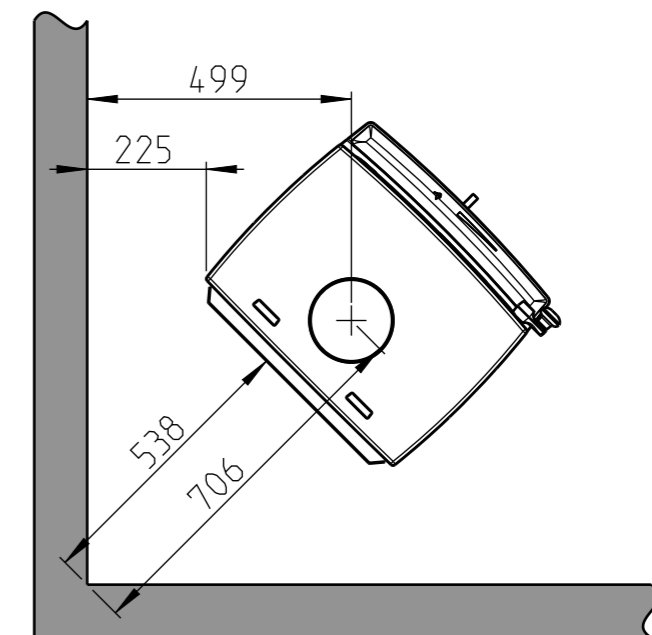
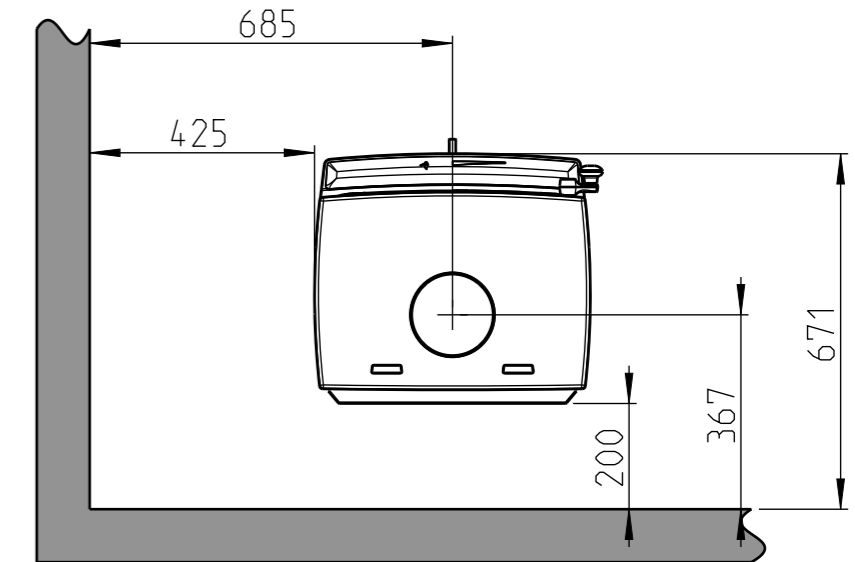
Min. afstand til brændbart loft og møbler




Min. mål for gulvplade
X/Y = ihht. Nationale love og regler

Min. afstand til brændbar væg

Halvisoleret skorsten / Afskærmet rørgrø
helt ned til produktet.



 Brændbar væg

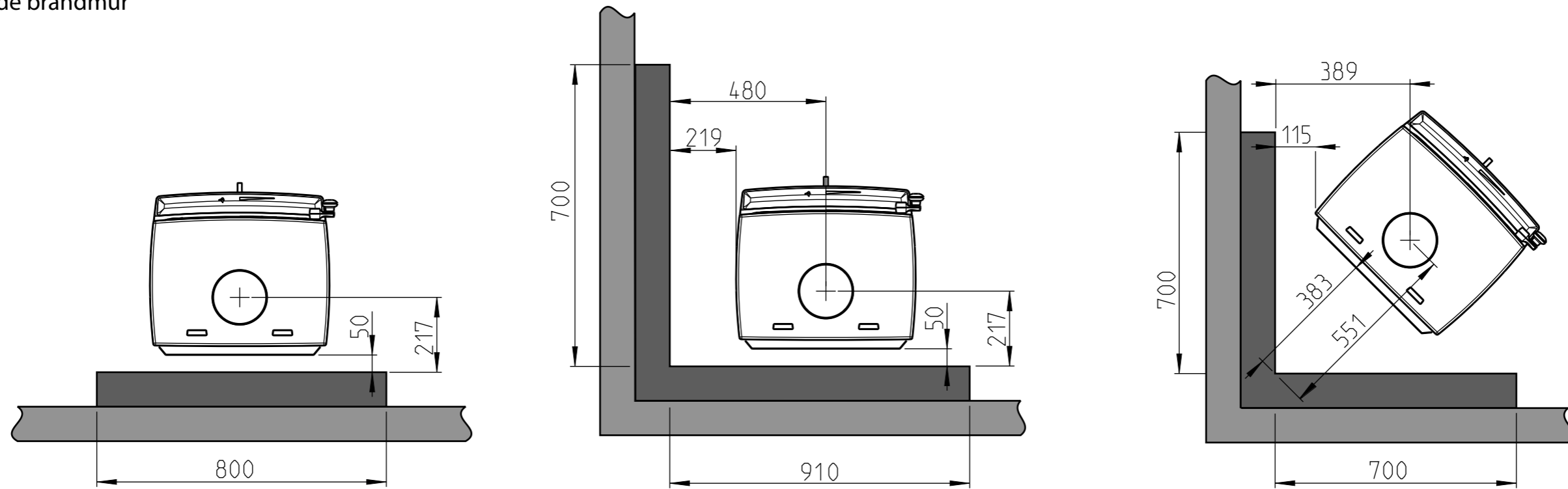
 Brandmur (Se afsnit 3 i manualen)

Jøtul F 205

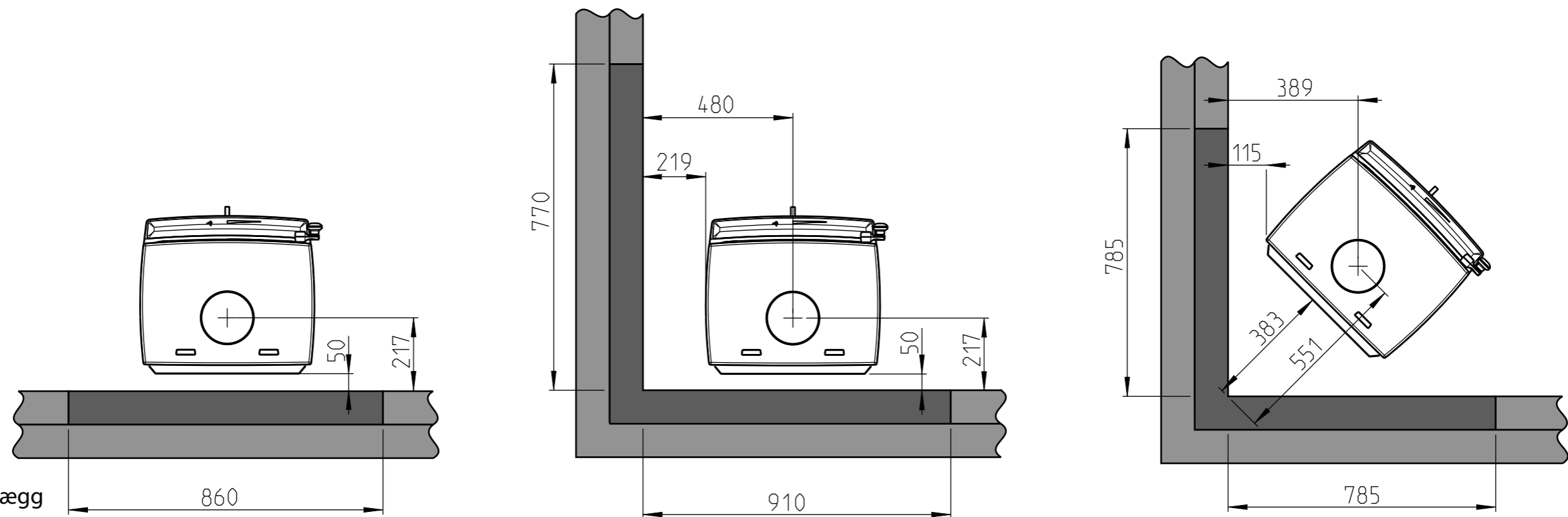
Min. afstand til brændbar væg beskyttet af godkendt brandmur

Halvisoleret skorsten / Afskærmet rørør helt ned til produktet.

Udenpåliggende brandmur



Indfelt brandmur



Brændbar vægg

Brandmur (Se afsnitt 3 i manualen)