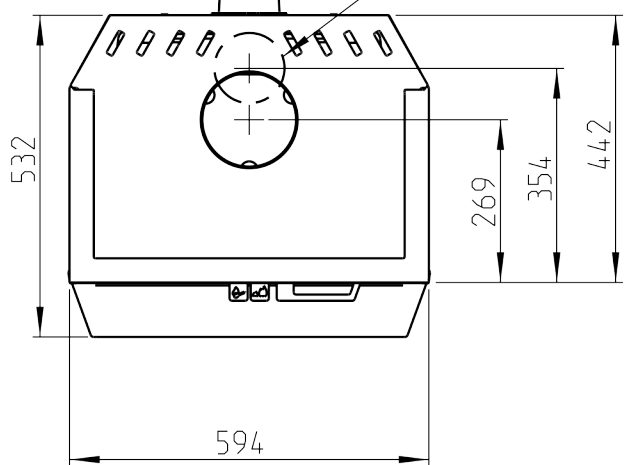
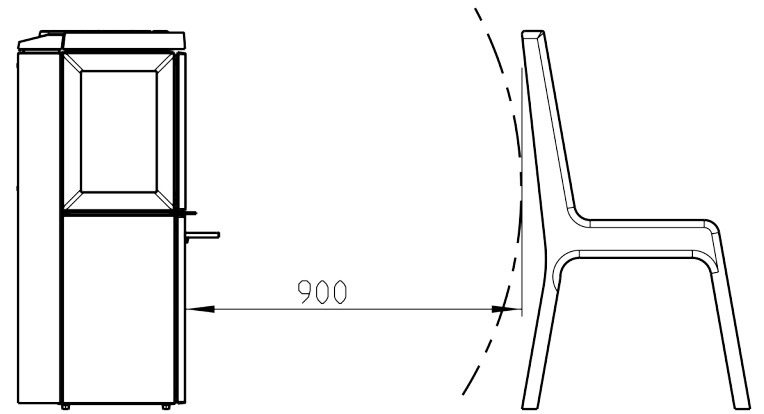


Hul i væg for udeluft  
Ø80 / Ø 100 mm

Hul i gulv for udeluft  
Ø80 / Ø 100 mm



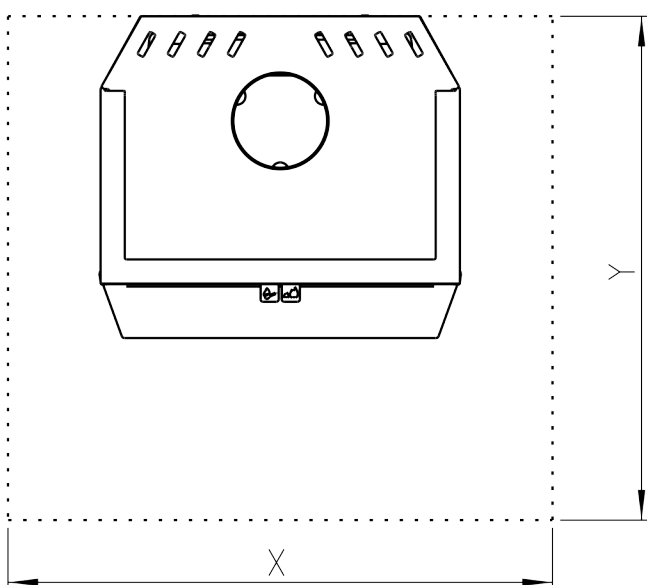
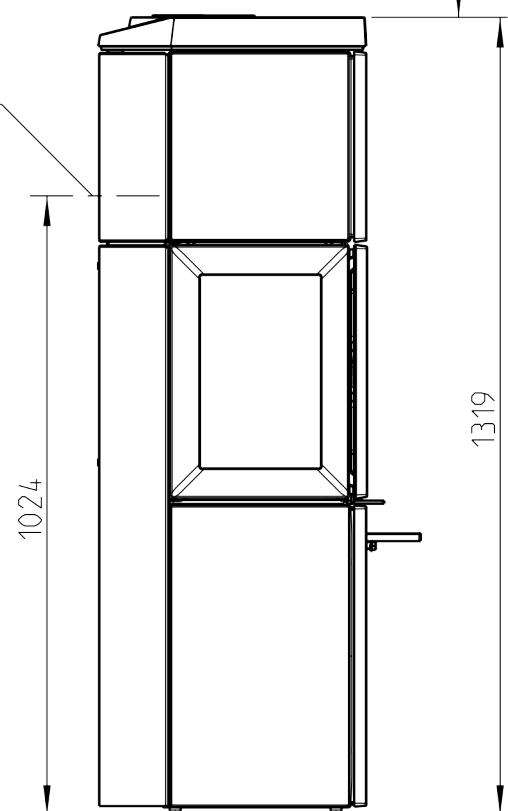
Min. afstand til møbler /  
brændbart materiale



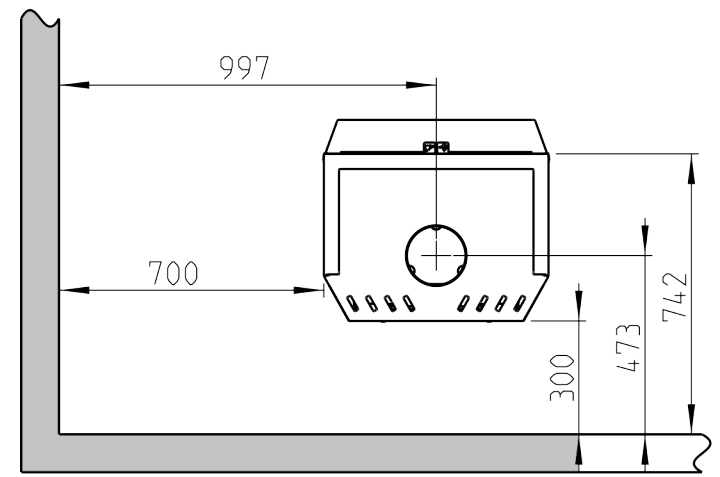
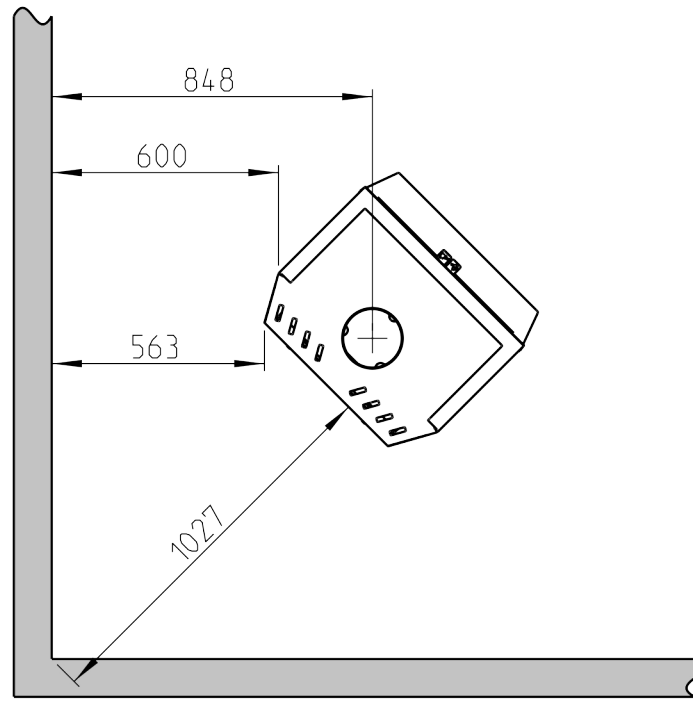
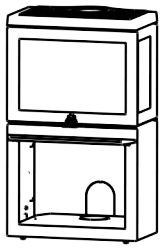
Afstand til loft

700

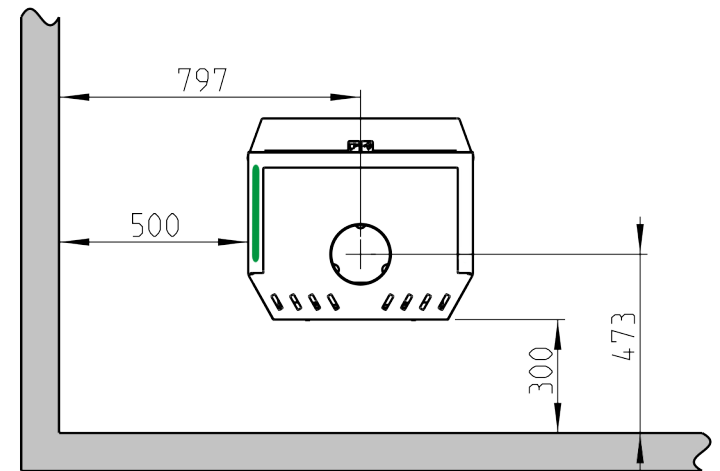
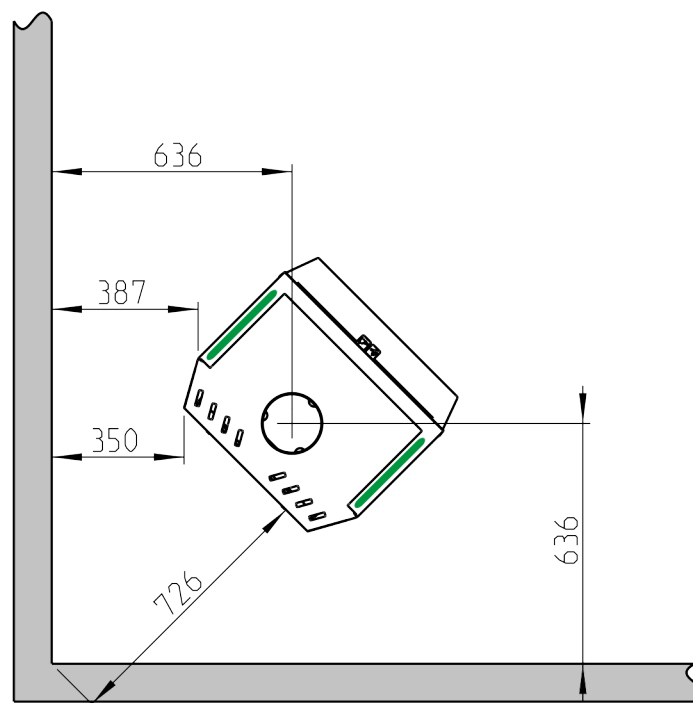
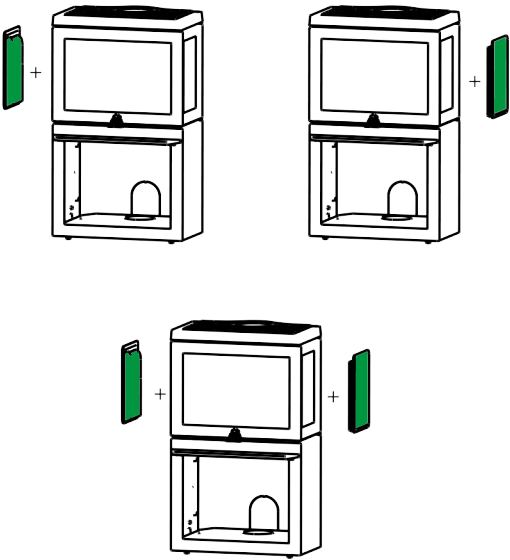
Bagudtag  
Kun for High Top



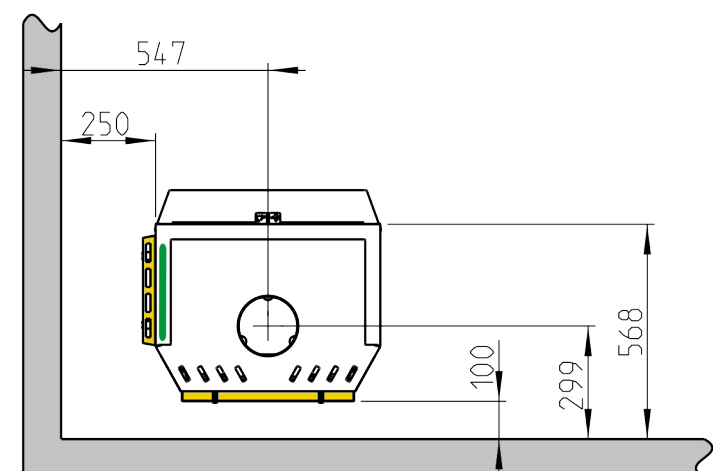
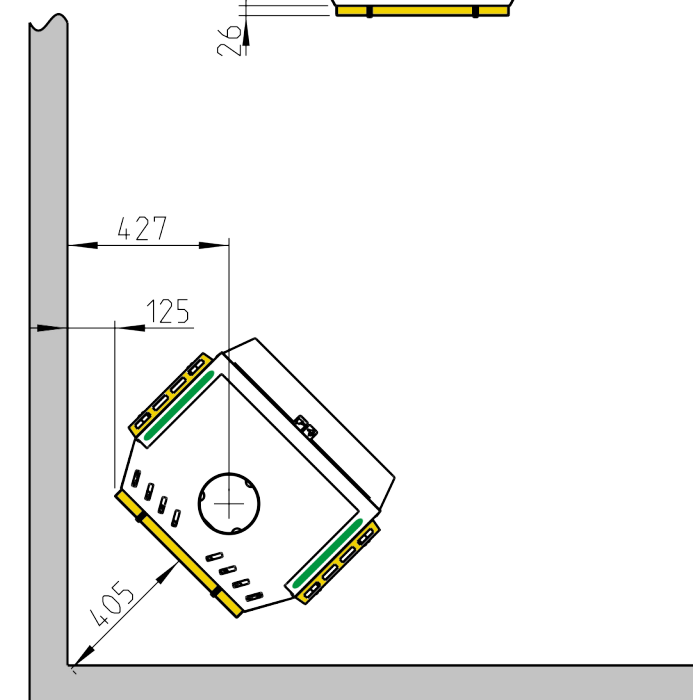
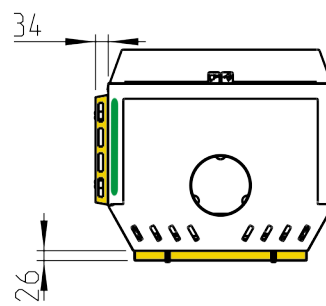
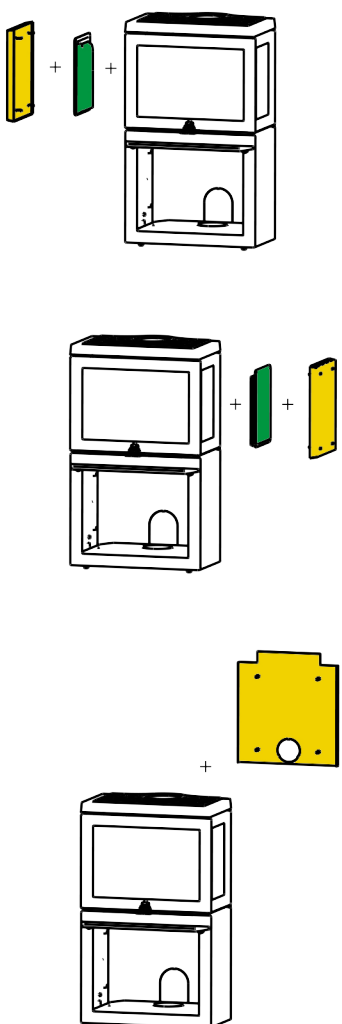
Min. mål gulvplade X,Y:  
I henhold til nationale lover og regler



Med eftermonteret støbejernsside



- Med eftermonteret støbejernsside og konvektionssæt side
- Med eftermonteret konvektionssæt bag

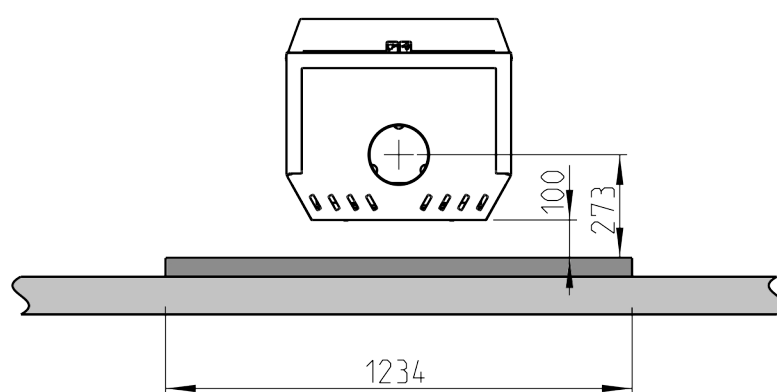
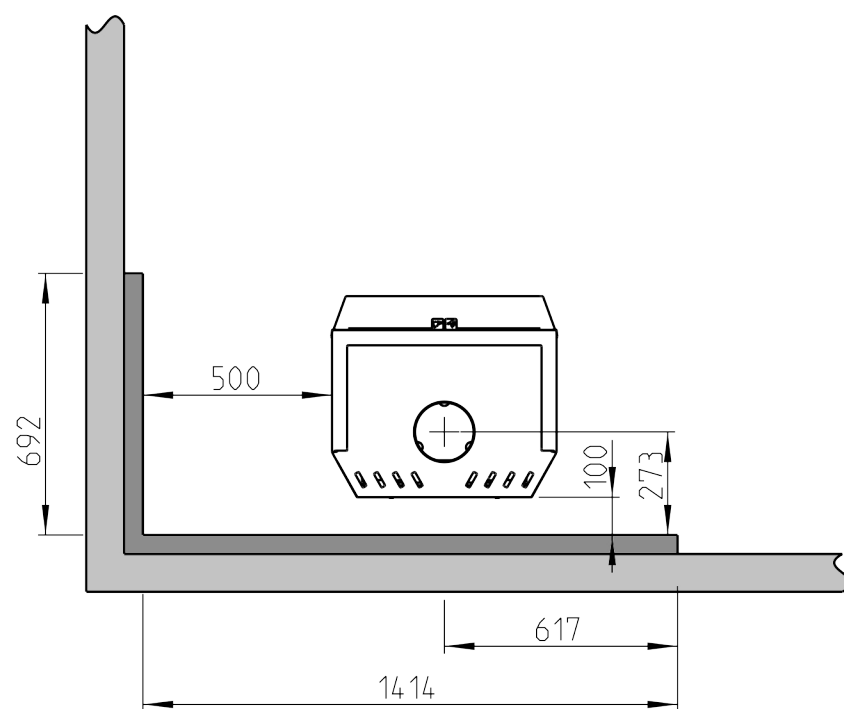
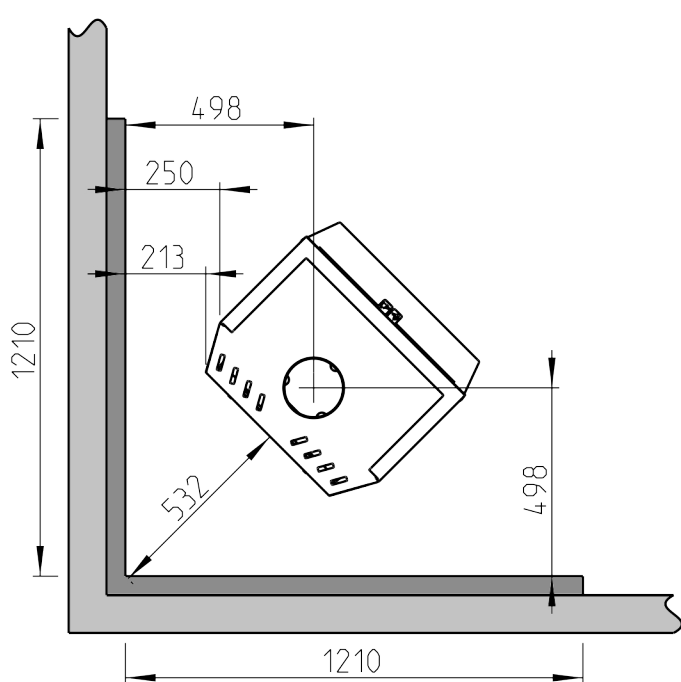
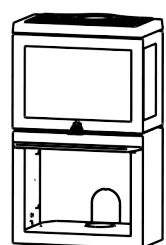


F 520 / F 520 High Top: Min. afstand til brændbar væg beskyttet af godkendt brandmur

Halvisoleret skorsten/skærmet rørgrør helt ned mod produktet

 Brændbar væg

 Brannmur



Med eftermonteret støbejernsside

